

VARDAFLEX Paket 1- Standard

Der **VARDAFLEX** LED-Strip ist nur für die Installation in trockenen Innenräumen geeignet.

⚠ Stromschlaggefahr!

Beauftragen Sie mit der Installation eine Elektrofachkraft. Für Leuchten, die nicht gemäß den europäischen Sicherheitsrichtlinien installiert wurden, entfällt jeder Haftungsanspruch.

⚠ Achtung!

VARDAFLEX LED-Strip nur an ein geeignetes Netzgerät (24 V DC) anschließen.
Nur komplett abgerollt betreiben.
VARDAFLEX LED-Strips in Parallelschaltung verbinden.

⚠ Achtung!

Bei Lötverbindungen beachten: Löttemperatur 260° C und Lötdauer maximal 10 Sekunden.

Es ist ausschließlich neutral vernetztes Silikon zu verwenden (**keinesfalls** essighaltiges Silikon verwenden!).

HINWEIS:

Dieses Produkt enthält eine Lichtquelle der Energieeffizienzklasse G.

SYMBOLE ALLGEMEIN:



CE-konform mit den zutreffenden europäischen Richtlinien



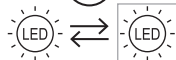
RoHS-Prüfzeichen für Produkte, die keine Schwermetalle beinhalten (EG-Richtlinie 2002/95/EG)



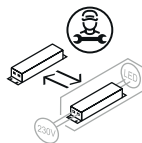
REACH-Prüfzeichen für Produkte deren chemische Bestandteile bekannt, registriert und zugelassen sind



Nur für den Innenbereich geeignet



LED-Lichtquelle austauschbar durch Elektrofachkraft



LED-Betriebsgerät austauschbar durch Elektrofachkraft

SYMBOLE BETRIEBSGERÄT:



geeignet für Möbeleinbau



Schutzklasse II



Unabhängiger Konverter

SYMBOLE LICHTBAND:



Schutzklasse III

TECHNISCHE DATEN:

Spannungsversorgung	24 V Netzgerät mit konstanter Ausgangsspannung
Leistung	24 W
Stromstärke	1 A
Ausstrahlwinkel	120°
Anzahl LED	350
Betriebslänge	Maximal 10 Meter pro Anschluss
Abmessungen	5000 x 8 x 2 mm
Biegedurchmesser	40 mm

Die vollständigen technischen Daten entnehmen Sie bitte dem jeweiligen Artikel auf www.rutec.de!

LIEFERUMFANG:

1 x 5 Meter **VARDAFLEX** LED-Strip
1 x LED Netzgerät 24 V, 36 W
1 x Push-Einspeiser
1 x Push-Verbinder

MONTAGE:

⚠ Stromschlaggefahr!

Vor der Installation Spannung abschalten. Sicherstellen, dass die Spannung nicht versehentlich wieder eingeschaltet werden kann.

⚠ Achtung!

Bei stromführenden Oberflächen Isolierschicht zwischen **VARDAFLEX** LED-Strip und Oberfläche anbringen. Oberflächen müssen eben, staub- und fettfrei sowie trocken sein.

1. Oberfläche vorbereiten.
2. **VARDAFLEX** LED-Strip, falls erforderlich, kürzen (Bild 1).
3. Schutzfolie abziehen und **VARDAFLEX** LED-Strip mit leichtem Druck anpressen, dabei nicht direkt auf die elektronischen Bauteile drücken.
4. **VARDAFLEX** LED-Strip an Spannungsversorgung anschließen.

LED-PLATINE KÜRZEN:

⚠ Stromschlaggefahr!

Vor dem Kürzen immer spannungsfrei schalten. **VARDAFLEX** LED-Strip kann jeweils nach **sieben LEDs** (100 mm) getrennt werden (Bild 1).



VARDAFLEX LED-Strip an der markierten Stelle trennen. Bei eng bestückten LED-Strips wird ein Mikroseitenschneider oder optional ein Cutter benötigt!

VERDRÄHTUNGSSCHEMA:

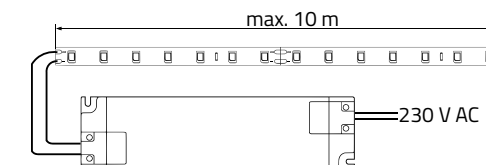


Bild 2

Bei einseitiger Einspeisung mit einem Netzgerät ist der LED-Strip maximal nur 10 Meter an einem Stück zu betreiben (Bild 2).

MONTAGE DES VERBINDERS:

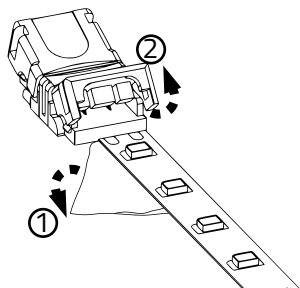


Bild 3

Schritt 1: (Bild 3)

- 1) Entfernen Sie die Schutzfolie und Klebefolie auf der Rückseite des LED-Strip im Bereich des Verbinders.
- 2) Klappen Sie den Deckel der kurzen Verbinderseite hoch.

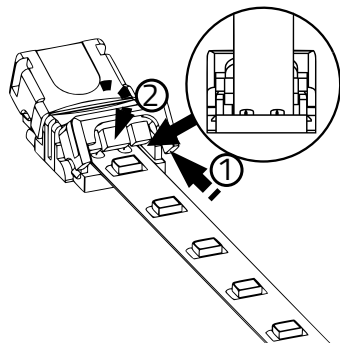


Bild 4

Schritt 2: (Bild 4)

- 1) Schieben Sie den LED-Strip in den vorgesehenen Spalt des Verbinders ein. Der LED-Strip muss bündig hinten anliegen.
- 2) Klappen Sie den Deckel wieder herunter.

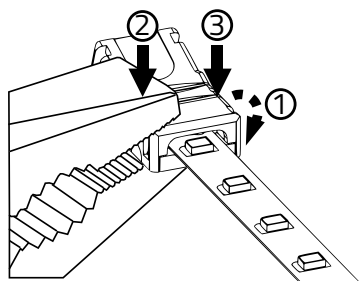


Bild 5

Schritt 3: (Bild 5)

- 1) Schieben Sie den Deckel nach unten.
- 2) Drücken Sie den Verbinder vorsichtig mit einem Werkzeug zusammen (z. B. mit einer Kombizange). Beim Zusammenpressen des Verbinders muss ein Klickgeräusch zu hören sein.
- 3) Wiederholen Sie diesen Schritt auch auf der anderen Seite. Hier muss ebenfalls ein Klickgeräusch hörbar sein.

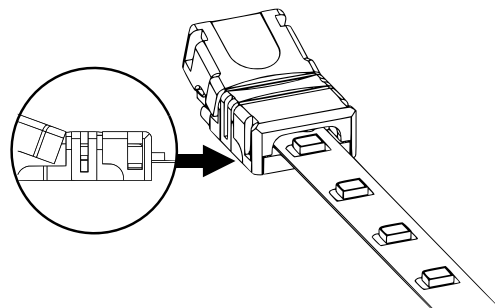


Bild 6

Schritt 4: (Bild 6)

- 1) Achten Sie darauf, dass der Kunststoffdeckel nicht mehr hochsteht um sicherzustellen, dass der Verbinder vollständig geschlossen wurde und der LED-Strip korrekt kontaktiert wird.

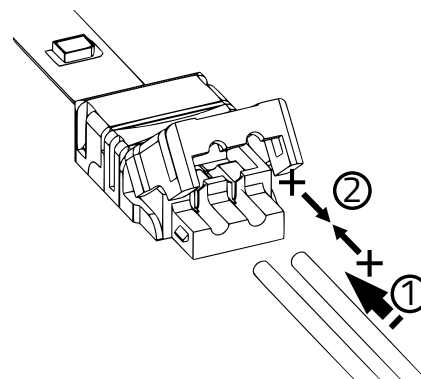


Bild 7

Schritt 5: (Bild 7)

- 1) Schieben Sie jetzt die Leitung in den Verbinder.
- 2) Die Leitung muss ganz hinten und in den beiden vorgegebenen Einkerbungen des Verbinders anliegen.

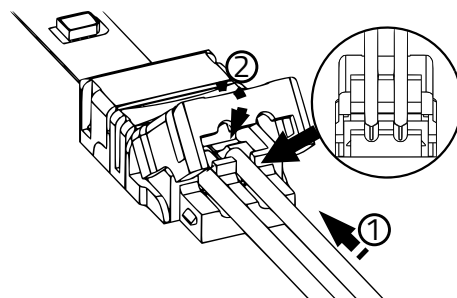


Bild 8

Schritt 6: (Bild 8)

- 1) Achten Sie darauf, dass der LED-Strip vollständig in den Einspeiser eingeschoben wird, sodass dieser hinten bündig anliegt.
- 2) Klappen Sie den Deckel wieder herunter.

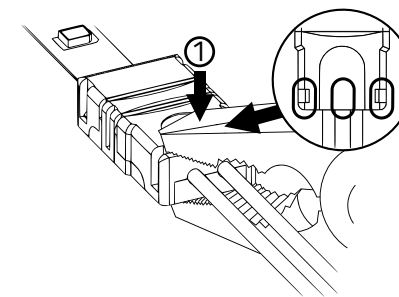


Bild 9

Schritt 7: (Bild 9)

- 1) Drücken Sie den Verbinder, mittig des Deckels (z. B. mit einer Kombizange), vorsichtig zusammen.

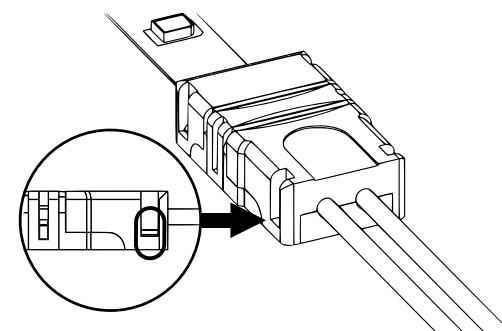


Bild 10

Schritt 8: (Bild 10)

- 1) Stellen Sie sicher, dass der Verbinder vollständig geschlossen ist und der LED-Streifen richtig kontaktiert ist.

SICHERHEITSHINWEISE:

1. Beauftragen Sie mit der Installation eine Elektrofachkraft.
2. Der LED-Controller ist nicht wasserdicht. Bitte schützen Sie den Controller vor direkter Sonnenstrahlung und vermeiden Sie Regen. Bei einer Außeninstallation ist sicherzustellen, dass der Controller in einem wasserdichten Gehäuse verbaut wird.
3. Vergewissern Sie sich immer, dass das Gerät an einem Ort mit guter Belüftung installiert wird, um die richtige Betriebstemperatur zu gewährleisten.
4. Überprüfen Sie, ob die Spannung und der Netzadapter für den Controller geeignet sind und ob die Benennung der Anode und Kathode mit der des Controllers übereinstimmt.
5. Bitte stellen Sie sicher, dass ein angemessener Kabelquerschnitt für die Verbindung zwischen Controller und LED verwendet wird.
6. Schließen Sie die Kabel nie im eingeschalteten Zustand an, prüfen Sie die Korrektheit der Anschlüsse und prüfen Sie auf Kurzschlüsse bevor Sie den Strom einschalten.
7. Führen Sie bitte keine Reparaturen selbst durch. Dies führt zum Erlöschen der Herstellergarantie.

ENTSORGUNG:



Entsorgen Sie elektrische und elektronische Geräte umweltgerecht. Nähere Informationen erhalten Sie bei Ihrer zuständigen Behörde.



VARDIFLEX Paket 1- Standard

The VARDIFLEX LED strip is only suitable for installation in dry indoor rooms.

⚠ Risk of electric shock!

Be sure to have a professional electrician complete installation. There is no warranty coverage for any lights installed without observing european safety directives.

⚠ Caution!

Only connect the VARDIFLEX LED strip to a suitable power supply (24 V DC).

Only operate when completely unrolled.

Connect VARDIFLEX LED strips in parallel.

⚠ Caution!

With soldered connections note that the soldering temperature is 260° C and the soldering duration a maximum of 10 seconds per soldering point.

Only use neutral cross-linked silicon (**never** use silicon which includes vinegar!).

NOTICE:

This product contains a light source of energy efficiency class G.

SYMBOLS IN GENERAL:



Compliant with the applicable european CE directives



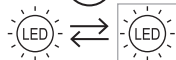
RoHS mark for products that do not contain heavy metals (EC Directive 2002/95/EC)



REACH test mark for products whose chemical components are known, registered and authorised



Suitable for indoor use only



LED light source can be replaced by a qualified electrician



LED control gear can be replaced by a qualified electrician.

SYMBOLS CONTROL GEAR:



Suitable for furniture installation



Protection class II



Independent converter

SYMBOLS LED STRIP:



Protection class III

TECHNICAL DATA:

Power supply	24 V power supply with constant output voltage
Power	24 W
Current strength	1 A
Beam angle	120°
Quantity LED	350
Length	maximum 10 metres per connection
Dimensions	5000 x 8 x 2 mm
Bending diameter	40 mm

Please refer to the respective article on www.rutec.de for complete technical data!

SCOPE OF DELIVERY:

- 1 x 5 metre VARDIFLEX LED strip
- 1 x LED power supply 24 V, 36 W
- 1 x Push-infeeder
- 1 x Push-connector

MOUNTING:

⚠ Risk of electric shock!

Switch off the voltage before installation. Ensure that the voltage cannot be switched on accidentally.

⚠ Attention!

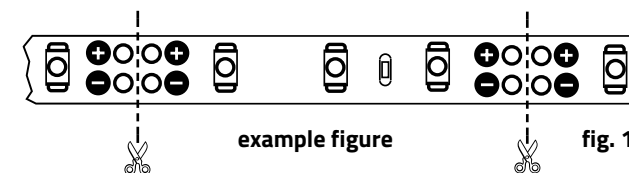
For current-carrying surfaces, place an insulating layer between the VARDIFLEX LED strip and the surface. Surfaces must be even, free of dust and grease and dry.

1. Prepare the surface.
2. shorten the VARDIFLEX LED strip if necessary (fig. 1).
3. Remove the protective foil and press the VARDIFLEX LED strip on, but do not press directly on the electronic components.
4. Connect the VARDIFLEX LED strip to the power supply.

SHORTENING THE LED STRIP:

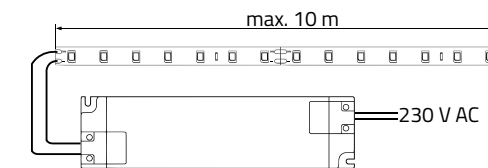
⚠ Risk of electric shock!

Always switch off the power supply before shortening. VARDIFLEX LED strip can be separated after every seven LEDs (100 mm) can be separated (fig. 1).



Separate the VARDIFLEX LED strip at the marked point. A micro side cutter or optional cutter is required for LED strips with a narrow!

WIRING DIAGRAM:



In the case of one-sided supply with a power supply unit, the LED strip can only be operated for a maximum of 10 metres at a time (fig. 2).

MOUNTING THE CONNECTOR:

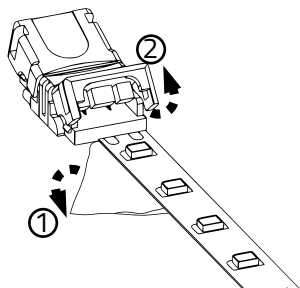


fig. 3

Step 1: (fig. 3)

- 1) Remove the protective film and adhesive foil on the back of the LED strip in the area of the connector.
- 2) Flip up the cover of the short connector side.

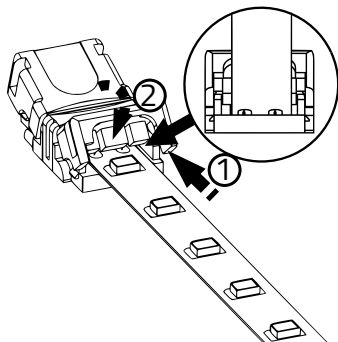


fig. 4

Step 2: (fig. 4)

- 1) Insert the LED strip into the gap provided in the connector. The LED strip must be flush at the back.
- 2) Fold down the cover again.

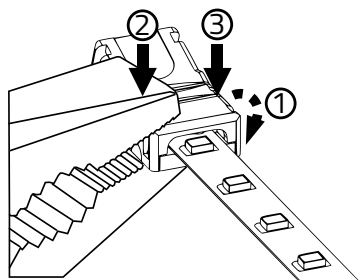


fig. 5

Step 3: (fig. 5)

- 1) Press the cover down.
- 2) Carefully press the connector together with a tool (e.g. with a pair of pliers). When pressing the connector together a clicking sound must be heard when the connector is pressed together.
- 3) Repeat this step on the other side as well. A clicking sound must also be heard here.

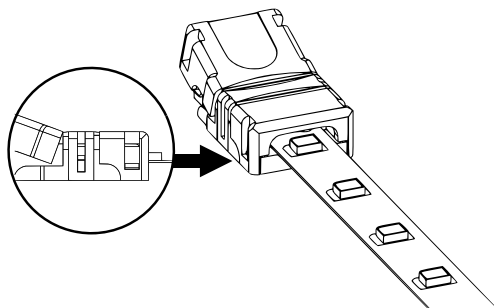


fig. 6

Step 4: (fig. 6)

- 1) Make sure that the plastic cover is no longer sticking up to ensure that the connector is fully closed and that the LED strip is correctly contacted.

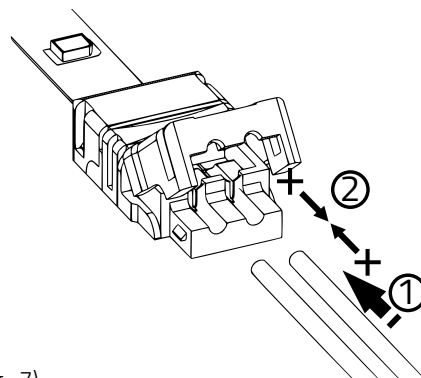


fig. 7

Step 5: (fig. 7)

- 1) Now insert the cable into the connector.
- 2) The cable must be positioned at the very back and in the two notches of the connector.

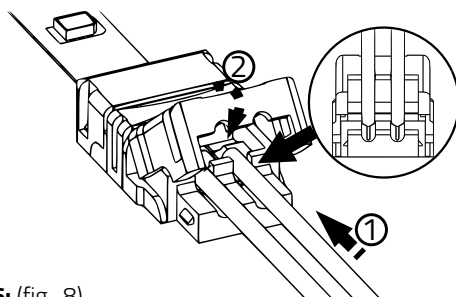


fig. 8

Step 6: (fig. 8)

- 1) Make sure that the LED strip is fully inserted into the feeder so that it is flush at the back.
- 2) Close the cover again.

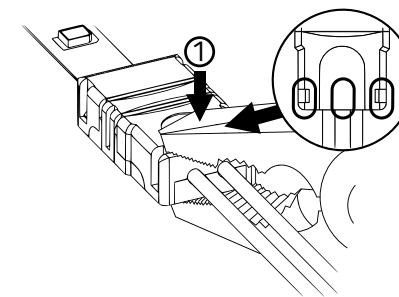


fig. 9

Step 7: (fig. 9)

- 1) Carefully press the connector together in the centre of the cover (e.g. with a pair of pliers).

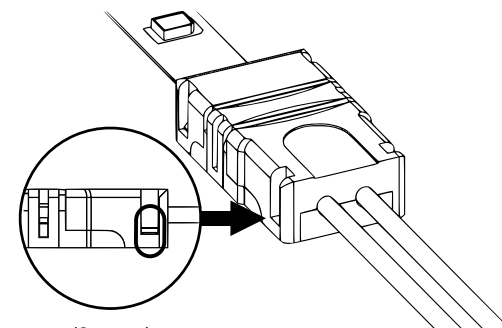


fig. 10

Step 8: (fig. 10)

- 1) Make sure that the connector is fully closed and that the LED strip is properly contacted.

SAFETY INSTRUCTIONS:

1. Be sure to have a professional electrician complete installation. There is no warranty coverage for any lights installed without observing european safety directives.
2. The LED controller is not waterproof. Please protect the controller from direct sunlight and avoid rain. For outdoor installation, please ensure that the controller is installed in a waterproof housing.
3. Always ensure that the unit is installed in a location with good ventilation to ensure correct operating temperature.
4. Check that the voltage and the power adapter are suitable for the controller and that the designation of the anode and cathode matches those of the controller.
5. Please ensure that an appropriate cable diameter is used for the connection between the controller and the LED.
6. Never connect the cables when the power is on, check that the connections are correct and check for short circuits before switching on the power.
7. Please do not carry out any repairs yourself. This will invalidate the manufacturer's warranty.

DISPOSAL:



Dispose of electrical and electronic equipment in an environmentally sound manner. For more information, contact your local authority.

