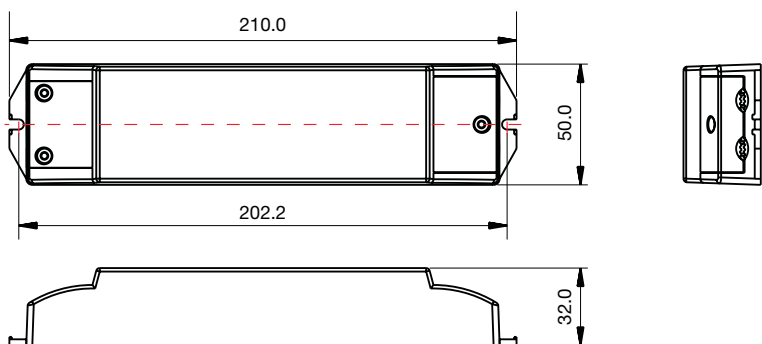


DALI-2 Dimm-Aktor

80790-V2



PRODUKTABMESSUNGEN:



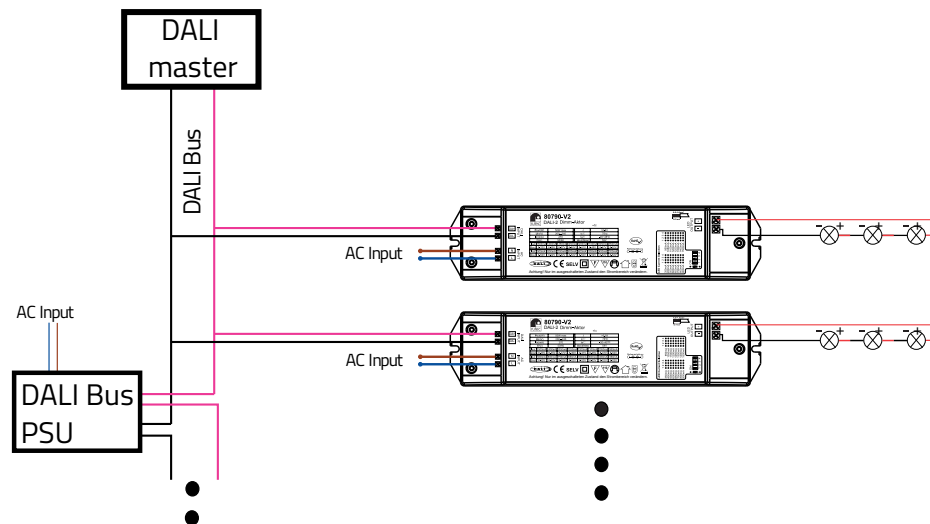
DIP-Schalter Einstellungsmöglichkeiten

P_N (W) (max. Leistung)	50 W								λ	0.93
U_n (V) (Eingangsspannung)	(200-240)VAC								t_c	75
I_n (mA) (Eingangsstrom)	270								t_a	-20~45
f_n (Hz)	50/60								U_o	8-52 V
I_o	350 mA	450 mA	500 mA	600 mA	650 mA	750 mA	800 mA	900 mA		
U_o	8-52 V	8-52 V	8-52 V	8-52 V	8-52 V	8-52 V	8-52 V	8-52 V		
I_o	950 mA	1050 mA	1100 mA	1200 mA	1250 mA	1350 mA	1400 mA	1500 mA		
U_o	8-52 V	8-47 V	8-45 V	8-41 V	8-40 V	8-37 V	8-35 V	8-33 V		

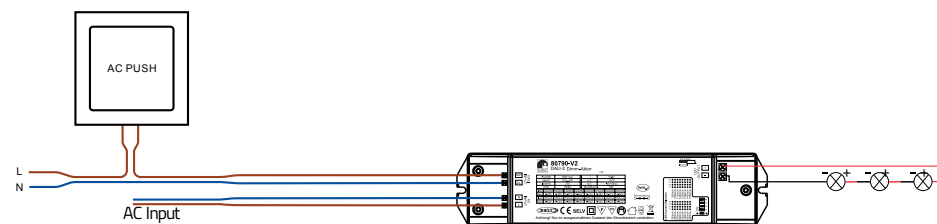
I_o =Ausgabe: Konstantstrom
 U_o =Ausgangsspannung

I_o (Max)=maximaler Ausgangsstrom

VERDRÄHTUNGSSCHEMA BEI DALI DIMMUNG:



VERDRÄHTUNGSSCHEMA BEI PUSH-DIMM DIMMUNG:



BEDIENUNGSHINWEISE:

Bitte installieren Sie den DALI-2 Dimm-Aktor wie in dem oben aufgeführten Verdrahtungsschema angegeben. Bevor Sie die LEDs anschließen, stellen Sie bitte mittels des DIP-Schalters den gewünschten Strombereich ein.

Einstellung der DALI Adressen

1. automatische Einstellung

Die DALI-2-Mastereinheit vergibt die Adressen automatisch. Die Funktion entnehmen sie der Bedienungsanleitung des Masters.

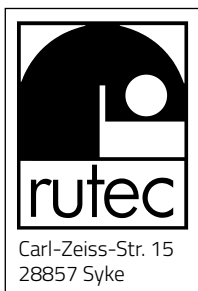
2. Push Dimm

Sobald die Klemmen Da+(L) und Da-(N) mit dem 230 V AC Taster angeschlossen wurden, ändert sich der Betriebsmodus in Push Dimm.

- Kurzes Tasten schaltet die Ausgänge Ein/Aus
- Langes Tasten dimmt das Lichtband auf den gewünschten Helligkeitwert ab.
- Erneutes langes Tasten dimmt das Lichtband wieder auf.
- Der Dimmbereich beträgt 1-100 %

SICHERHEITSHINWEISE:

1. Beauftragen Sie mit der Installation eine Elektrofachkraft.
2. Der LED Controller ist nicht wasserdicht. Bitte schützen Sie den Controller vor direkter Sonnenstrahlung und vermeiden Sie Regen. Bei einer Außeninstallation ist sicherzustellen, dass der Controller in einem wasserdichten Gehäuse verbaut wird.
3. Vergewissern Sie sich immer, dass das Gerät an einem Ort mit guter Belüftung installiert wird, um die richtige Betriebstemperatur zu gewährleisten.
4. Überprüfen Sie, ob die Spannung und der Netzadapter für den Controller geeignet sind und ob die Benennung der Anode und Kathode mit der des Controllers übereinstimmt.
5. Bitte stellen Sie sicher, dass ein angemessener Kabelquerschnitt für die Verbindung zwischen Controller und LED verwendet wird.
6. Schließen Sie die Kabel nie im eingeschalteten Zustand an, prüfen Sie die Korrektheit der Anschlüsse und prüfen Sie auf Kurzschlüsse bevor Sie den Strom einschalten.
7. Führen Sie bitte keine Reparaturen selbst durch. Dies führt zum Erlöschen der Herstellergarantie.

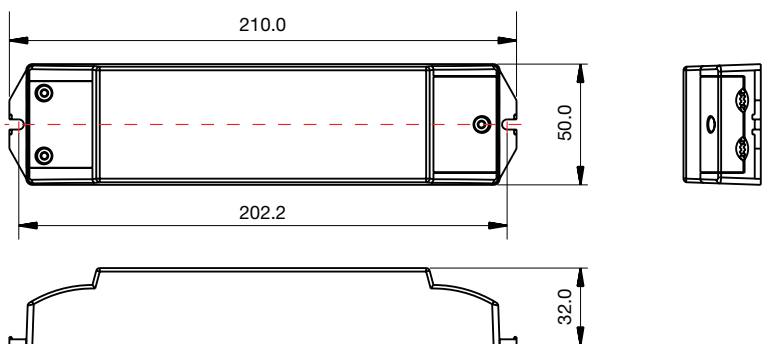


DALI-2 Dimm-Aktor

80790-V2



PRODUCT DIMENSIONS:



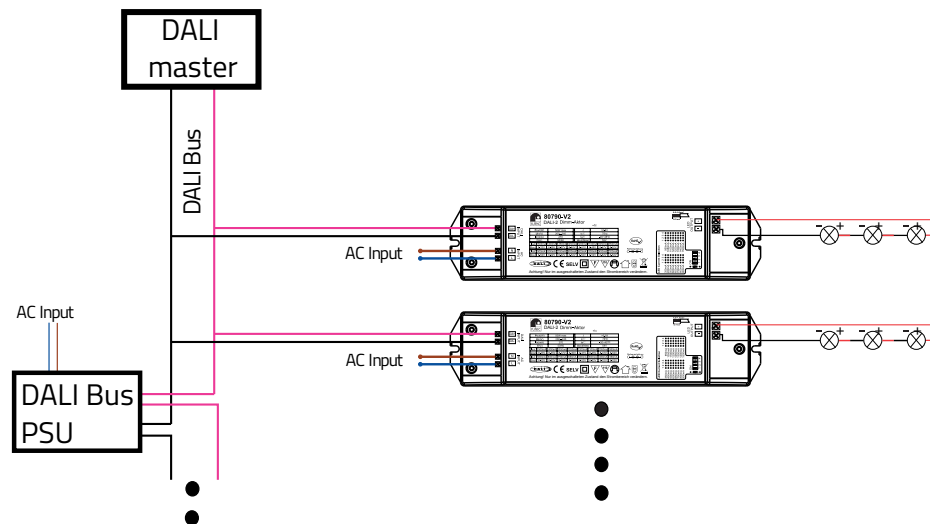
DIP switches setting options

P_N (W) (max. power)	50 W								λ	0.93
U_N (V) (input voltage)	(200-240)VAC								tc	75
I_N (mA) (input current)	270								ta	-20~45
f_N (Hz)	50/60								U_o	8-52 V
I_o	350 mA	450 mA	500 mA	600 mA	650 mA	750 mA	800 mA	900 mA		
U_o	8-52 V	8-52 V	8-52 V	8-52 V	8-52 V	8-52 V	8-52 V	8-52 V	8-52 V	
I_o	950 mA	1050 mA	1100 mA	1200 mA	1250 mA	1350 mA	1400 mA	1500 mA		
U_o	8-52 V	8-47 V	8-45 V	8-41 V	8-40 V	8-37 V	8-35 V	8-33 V		

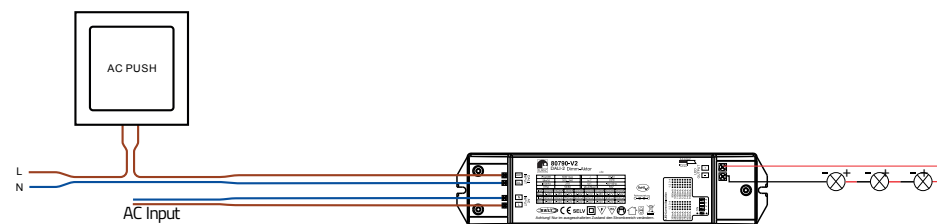
I_o =output: constant current
 U_o =output voltage

I_o (Max)=maximum output current

WIRING DIAMETER FOR DALI USE:



WIRING DIAGRAM FOR PUSH-DIMM USE:



OPERATING INSTRUCTIONS:

Please install the DALI-2 dimming actuator as shown in the wiring diagram above. Before connect the LEDs, please set the desired current range using the DIP switch.

Setting the dali addresses

1. Automatic setting

The DALI-2 master unit assigns the addresses automatically. The function can be found in the manual of the of the master.

2. push-dim

As soon as the terminals Da+(L) and Da-(N) have been connected to the 230 V AC push-button, the operating mode changes to push dim.

- Pressing briefly switches the outputs On/Off.
- Pressing and holding dims the light strip to the desired brightness value.
- Press and hold again to dim the continuous row.
- The dimming range is 1-100 %.

SAFETY INSTRUCTIONS:

1. Be sure to have a professional electrician complete installation. There is no warranty coverage for any lights installed without observing european safety directives.
2. The LED controller is not waterproof. Please protect the controller from direct sunlight and avoid rain. For outdoor installation, please ensure that the controller is installed in a waterproof housing.
3. Always ensure that the unit is installed in a location with good ventilation to ensure correct operating temperature.
4. Check that the voltage and the power adapter are suitable for the controller and that the designation of the anode and cathode matches those of the controller.
5. Please ensure that an appropriate cable diameter is used for the connection between the controller and the LED.
6. Never connect the cables when the power is on, check that the connections are correct and check for short circuits before switching on the power.
7. Please do not carry out any repairs yourself. This will invalidate the manufacturer's warranty.

