

Dali-2 Push Dimm Aktor AC

80799-V2

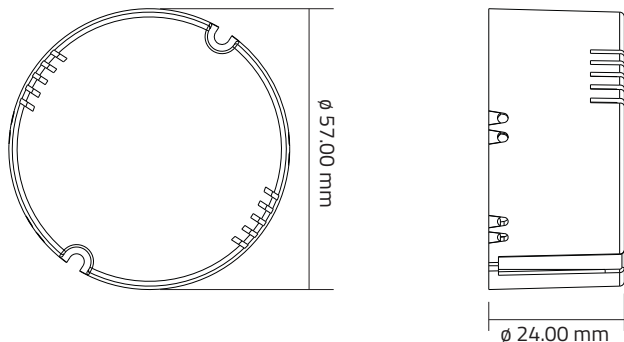


Der rutec DALI-2 Push Dimm Aktor AC verfügt über einen Kanal mit einer Adresse für einfarbige Steuerungen für mit 350 bis 700 mA konstant bestromte LEDs und ermöglicht ein digitales Dimmen mit weichem Regelverhalten. Die DALI Adressen sind mit Hilfe eines DALI Masters automatisch adressierbar.

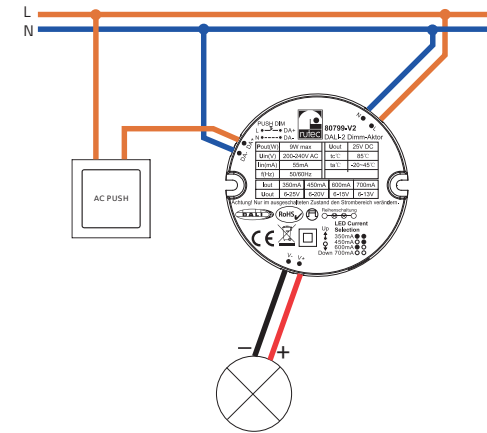
DIP SCHALTER EINSTELLMÖGLICHKEITEN:

Pout (W)	9 W max.		Uout	25 V DC
Uin (V)	200 - 240 V AC		tc °C	85 °C
Iin (mA)	55 mA		ta °C	-20 ~ 45 °C
f (Hz)	50/60 Hz			
Iout	350 mA	450 mA	600 mA	700 mA
Uout	5-25 V	5-20 V	6-15 V	6-13 V

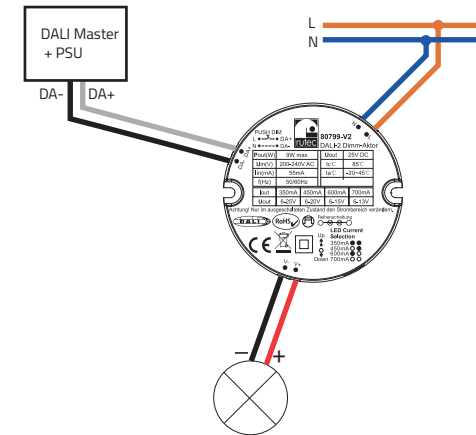
PRODUKTABMESSUNGEN:



VERDRÄHTUNGSSCHEMA BEI PUSH-DIMM DIMMUNG:



VERDRÄHTUNGSSCHEMA FÜR DALI-DIMMUNG:



BEDIENUNGSHINWEISE:

Einstellung der DALI Adressen

1. automatische Einstellung

Die DALI-2-Mastereinheit vergibt die Adressen automatisch. Die Funktion entnehmen sie der Bedienungsanleitung des Masters.

2. Push Dimm

Sobald die Klemmen Da+(L') und Da-(N) mit dem 230 V AC Taster angeschlossen wurden, ändert sich der Betriebsmodus in Push Dimm.

- Kurzes Tasten schaltet die Ausgänge Ein/Aus
- Langes Tasten dimmt das Lichtband auf den gewünschten Helligkeitwert runter.
- Erneutes langes Tasten dimmt das Lichtband wieder hoch.
- Der Dimmbereich beträgt 1-100 %

SICHERHEITSHINWEISE:

1. Beauftragen Sie mit der Installation eine Elektrofachkraft.
2. Der LED Controller ist nicht wasserdicht. Bitte schützen Sie den Controller vor direkter Sonnenstrahlung und vermeiden Sie Regen. Bei einer Außeninstallation ist sicherzustellen, dass der Controller in einem wasserdichten Gehäuse verbaut wird.
3. Vergewissern Sie sich immer, dass das Gerät an einem Ort mit guter Belüftung installiert wird, um die richtige Betriebstemperatur zu gewährleisten.
4. Überprüfen Sie, ob die Spannung und der Netzadapter für den Controller geeignet sind und ob die Benennung der Anode und Kathode mit der des Controllers übereinstimmt.
5. Bitte stellen Sie sicher, dass ein angemessener Kabelquerschnitt für die Verbindung zwischen Controller und LED verwendet wird.
6. Schließen Sie die Kabel nie im eingeschalteten Zustand an, prüfen Sie die Korrektheit der Anschlüsse und prüfen Sie auf Kurzschlüsse bevor Sie den Strom einschalten.
7. Führen Sie bitte keine Reparaturen selbst durch. Dies führt zum Erlöschen der Herstellergarantie.



Entsorgen Sie elektrische und elektronische Geräte umweltgerecht.



Dali-2 Push Dimm Aktor AC

80799-V2

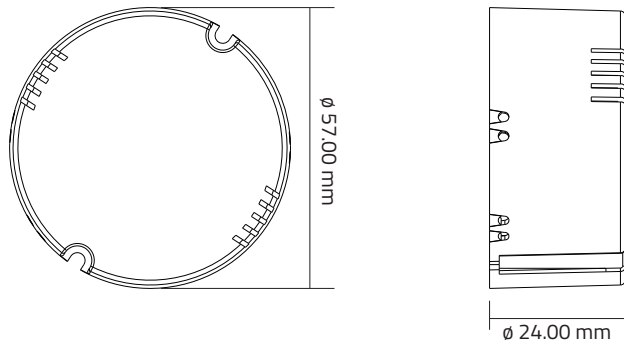


The rutec dali-2 push dimming actuator AC has one channel with one address for single-colour controls for LEDs with a constant current of 350 to 700 mA and enables digital dimming with soft control behaviour. The dali addresses can be set automatically with the help of a dali master; with push-dimm, the actuator can be switched with a short push-button action and dimmed with a long push-button action.

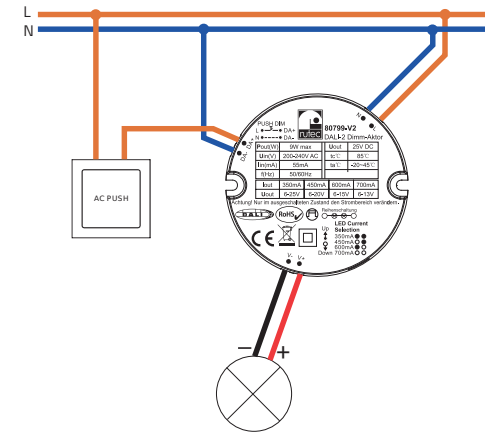
DIP SCHWITCHES SETTING OPTIONS:

Pout (W)	9 W max.		Uout	25 V DC
Uin (V)	200 - 240 V AC		tc °C	85 °C
Iin (mA)	55 mA		ta °C	-20 ~ 45 °C
f (Hz)	50/60 Hz			
Iout	350 mA	450 mA	600 mA	700 mA
Uout	5-25 V	5-20 V	6-15 V	6-13 V

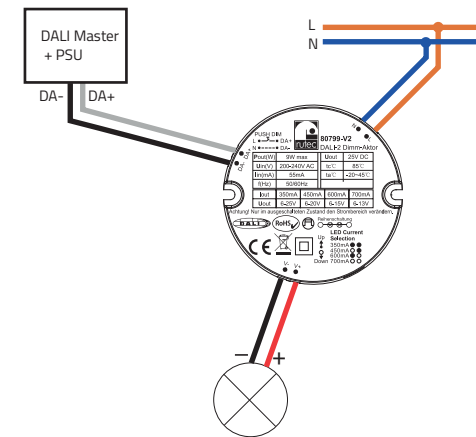
PRUDCT DIMENSIONS:



WIRING DIAGRAM FOR PUSH-DIMM USE:



WIRING DIAGRAM FOR DALI-DIMM USE:



OPERATING INSTRUCTIONS:

Setting the dali addresses

1. Automatic setting

The dali-2 master unit assigns the addresses automatically. The function can be found in the manual of the of the master.

2. push-dim

As soon as the terminals Da+(L) and Da-(N) have been connected to the 230 V AC push-button, the operating mode changes to push dim.

- Pressing briefly switches the outputs On/Off.
- Pressing and holding dims the light strip to the desired brightness value.
- Press and hold again to dim the continuous row.
- The dimming range is 1-100 %.

SAFETY INSTRUCTIONS:

1. Be sure to have a professional electrician complete installation. There is no warranty coverage for any lights installed without observing european safety directives.
2. The LED controller is not waterproof. Please protect the controller from direct sunlight and avoid rain. For outdoor installation, please ensure that the controller is installed in a waterproof housing.
3. Always ensure that the unit is installed in a location with good ventilation to ensure correct operating temperature.
4. Check that the voltage and the power adapter are suitable for the controller and that the designation of the anode and cathode matches those of the controller.
5. Please ensure that an appropriate cable diameter is used for the connection between the controller and the LED.
6. Never connect the cables when the power is on, check that the connections are correct and check for short circuits before switching on the power.
7. Please do not carry out any repairs yourself. This will invalidate the manufacturer's warranty.



Dispose of electrical and electronic devices in an environmentally friendly manner.

