

# LED-Netzgerät 48V, 96W IP67 LED power supply 48V, 96W IP67

87641

MONTAGE- UND BETRIEBSANLEITUNG  
MOUNTING AND OPERATING INSTRUCTIONS



## WICHTIGE SICHERHEITS- / INSTALLATIONSHINWEISE:

### Allgemeine Hinweise zur Inbetriebnahme

- Beauftragen Sie mit der Inbetriebnahme eine Elektrofachkraft.
- Vergewissern Sie sich immer, dass das Gerät an einem Ort mit guter Belüftung installiert wird, um die richtige Betriebstemperatur zu gewährleisten.
- Schließen Sie die Kabel nie im eingeschalteten Zustand an.
- Prüfen Sie die Korrektheit der Anschlüsse und prüfen Sie diese auf Kurzschlüsse bevor Sie die Spannung zuschalten.
- Führen Sie bitte keine Reparaturen selbst durch. Dies führt zum Erlöschen der Herstellergarantie.

## FÜR DEN EINBAUORT UND DAS PRODUKT SIND ZU BERÜCKSICHTIGEN:

Das Produkt ist nur für die Installation in Innen und Außenräumen geeignet.  
Die zulässige Umgebungstemperatur für das Produkt beträgt -40 bis +50° C.

Durch unsachgemäße Anwendung zerstören Sie das Produkt und wir übernehmen keinerlei Garantie.  
Beachten Sie bitte daher unsere Montagehinweise.

## NETZGERÄTE PRO LEITUNGSSCHUTZSCHALTER:

LS	B10	B16	B25	C10	C16	C25
Stk.	3	4	7	4	7	10

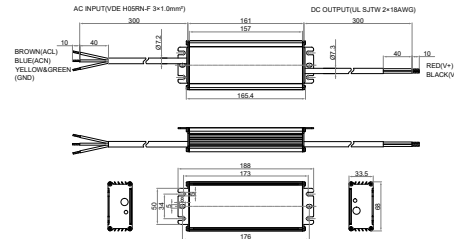
## TECHNISCHE DATEN:

<b>Eingang:</b>	220-277V AC, 50/60Hz, 186-250V DC
<b>Ausgang:</b>	48V DC, 96W max.
<b>Umgebungstemperatur:</b>	-40 bis +50° C
<b>Psb:</b>	0,00 W
<b>Pno:</b>	1 W
<b>Wirkungsgrad in Volllast:</b>	88,5 %
<b>Toleranz:</b>	±3 %

## TECHNISCHE PRODUKTAMBESSUNGEN:

### Abmessungen (L x B x H):

188 x 68 x 33,5 mm



## PRÜFZEICHEN UND SYMBOLE:

**CE** CE-konform mit den zutreffenden europäischen Richtlinien.

**RoHS** RoHS-Prüfzeichen für Produkte, die keine Schwermetalle beinhalten (2011/65/EU)

**REACH** REACH-Prüfzeichen für Produkte, deren chemische Bestandteile bekannt, registriert und zugelassen sind. (1907/2006/EG)

**Parallel** Parallelanschluss:  
Für die Durchgangsverdrahtung geeignet.


 unabhängiges Betriebsgerät

 Sicherheitstransformator, kurzschlussfest

**SELV** Sicherheitskleinspannung

 Schutzklasse I  
(Schutzleiteranschluss)

**IP67** Geschützt gegen zeitweiliges Untertauchen

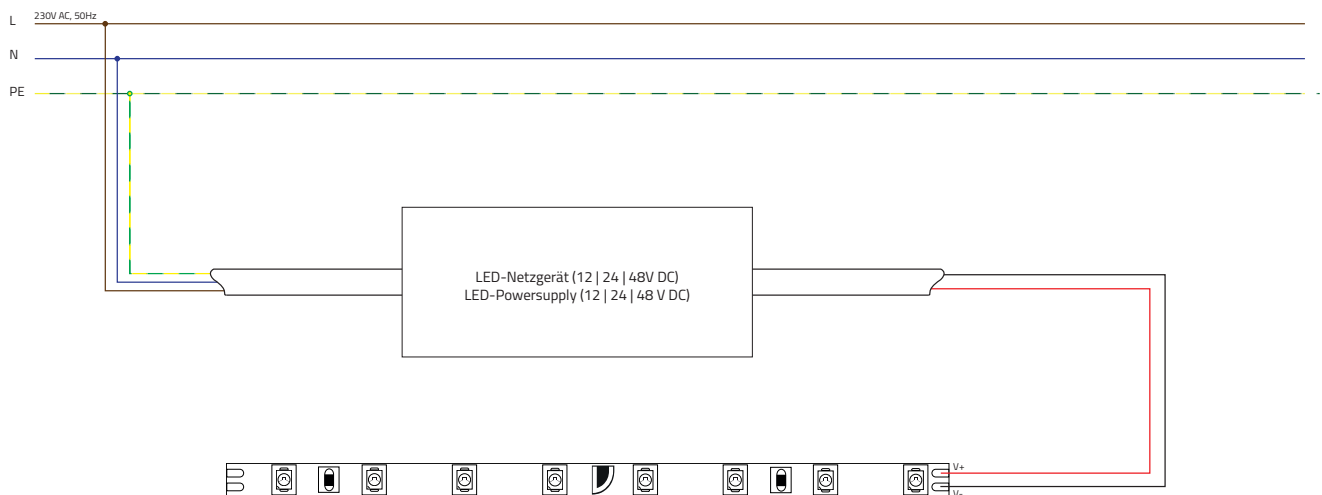
**ENTSORGUNG:**  
 Entsorgen Sie elektrische und elektronische Geräte umweltgerecht. Nähere Informationen erhalten Sie bei Ihrer zuständigen Behörde.

## BESCHREIBUNG:

### ALLGEMEINE INFORMATION:

Das LED-Netzgerät 87641 ist ein primärseitig nicht dimmbares Betriebsgerät, welches auf der Sekundärseite eine gleichgerichtete Konstantspannung von 48V DC für eine maximale Leistungsaufnahmen 96W ausgibt.

## VERDRAHTUNGSSCHEMA:



## INBETRIEBNAHME:

- Schließen Sie zunächst den LED-Strip an die Sekundärseite des LED-Netzgerätes an. Achten Sie hierbei auf die richtige Polarität + (Anode) und - (Kathode).
- Schließen Sie die Primärseite des LED-Netzgerätes im spannungsfreien Zustand unter Beachtung der fünf Sicherheitsregeln an die 230 V AC Netzspannung an.
- Überprüfen Sie ob die Eingangs- und Ausgangsleitungen korrekt angeschlossen worden sind, bevor Sie die Spannung zuschalten um das LED-Netzgerät in Betrieb zu nehmen.

## INSTALLATIONSHINWEIS:

Wir **empfehlen** beim sekundärseitigen Anschluss eine flexible Leitung und eine maximale Anschlusslänge von 4,0 m. Bei einer längeren Anschlussleitung legen Sie den Querschnitt Ihrer Leitung so aus, dass der zu erwartende Spannungsfall  $\leq 0,2V$  DC beträgt um einen Helligkeits- oder Farbshift des LED-Strip zu verhindern.

## IMPORTANT SAFETY-/ INSTALLATION INSTRUCTIONS:

### Allgemeine Hinweise zur Inbetriebnahme

#### General notes for installation

- Commission a qualified electrician to carry out the installation.
- Always ensure that the unit is installed in a location with good ventilation to ensure the correct operating temperature.
- Never connect the cables when the unit is switched on.
- Check the correctness of the connections and check for short circuits before switching on the voltage.
- Please do not carry out any repairs yourself. This will invalidate the manufacturer's warranty.

## FOR THE INSTALLATION SITE AND THE PRODUCT MUST BE TAKE INTO ACCOUNT:

The product is only suitable for indoor and outdoor use. The permissible ambient temperature for the product is -40 to +50° C.

Improper use will destroy the product and we will not accept any guarantee. Therefore, please observe our assembly instructions.

## POWER SUPPLY UNITS PER CIRCUIT BREAKER:

LS	B10	B16	B25	C10	C16	C25
Stk.	3	4	7	4	7	10

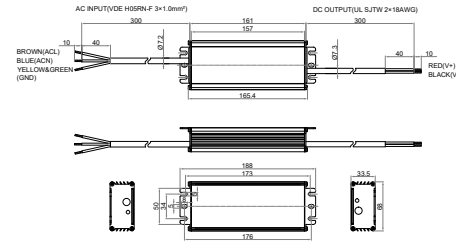
## TECHNICAL DATA:

<b>Input:</b>	220-277V AC, 50/60Hz, 186-250V DC
<b>Output:</b>	48V DC, 96W max.
<b>Ambient temperature</b>	-40 bis +50° C
<b>Psb:</b>	0.00 W
<b>Pno:</b>	1 W
<b>Efficiency at full load:</b>	88.5 %
<b>Tolerance:</b>	±3 %

## TECHNICAL PRODUCT DIMENSIONS:

### Dimensions (L x W x H):

188 x 68 x 33,5 mm



## MARKS AND SYMBOLS:



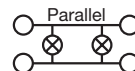
CE-compliant with the applicable European directives



RoHS mark for products that do not contain heavy metals (EC Directive 2002/95/EC)



REACH test mark for products whose chemical components are known, registered and authorised (1907/2006/EG)



Parallel connection  
Suitable for through-wiring.



Independent operating device



Safety transformer, short-circuit proof

**SELV**

Safety extra-low voltage



Protection class I  
(protective conductor connection)

**IP67**

Protected against temporary submersion

## DISPOSAL:



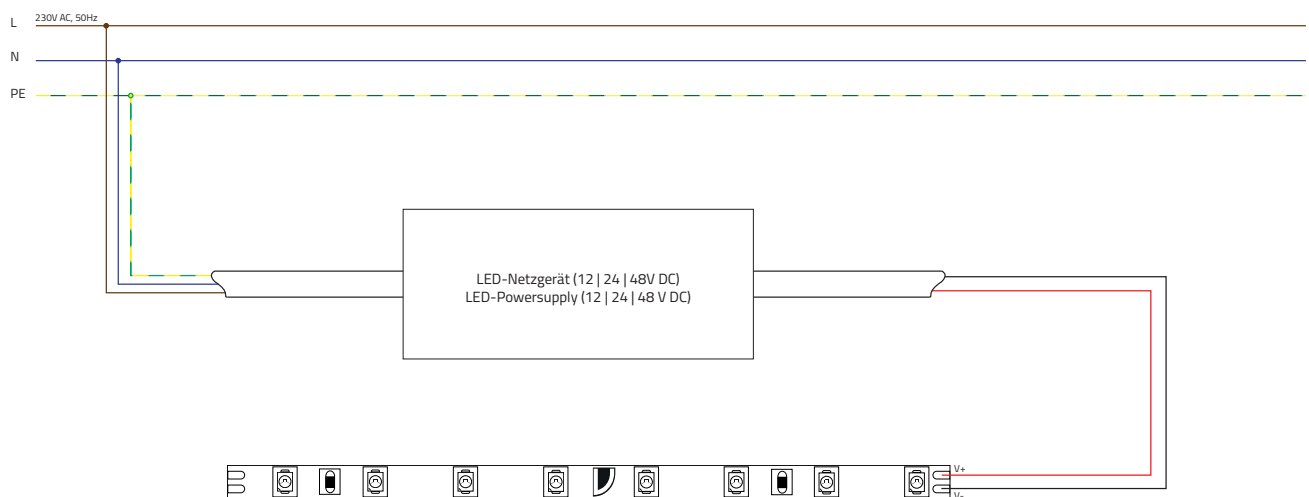
Dispose of electrical and electronic equipment in an environmentally sound manner. For more information, contact your local authority.

## DESCRIPTION:

### GENERAL INFORMATION:

The LED power supply unit 87641 is a non-dimmable power supply on the primary side, which outputs a rectified constant voltage of 48V DC on the secondary side for a maximum power consumption of 96W.

## WIRING DIAGRAM:



## INSTALLATION:

- First connect the LED strip to the secondary side of the power supply unit. Pay attention to the correct polarity + (anode) and - (cathode).
- Connect the primary side of the LED power supply unit to the 230 V AC mains voltage in a de-energised state, observing the five safety rules.
- Check that the input and output cables have been connected correctly before switching on the power to operate the LED power supply.

### INSTALLATION NOTE:

We **recommend** a flexible cable and a maximum connection length of 4.0 m for the secondary connection. With a longer connection cable, design the cross-section of your cable so that the expected voltage drop is  $\leq 0.2V$  DC to prevent a brightness or colour shift in the LED strip.







\*powered by uPowerTek