

D GAIL LED-Einbaustrahler

⚠ Stromschlaggefahr!

Beauftragen Sie mit der Installation eine Elektrofachkraft. Für Strahler, die nicht gemäß den europäischen Sicherheitsrichtlinien installiert wurden, entfällt jeder Haftungsanspruch.

⚠ Brandgefahr!

Strahler nicht mit wärmedämmenden Stoffen abdecken.



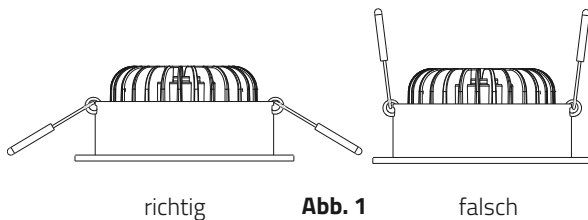
⚠ Achtung!

Für alle Anschlüsse sekundärseitig des Konverters ist ausschließlich die mitgelieferte Niedervoltleitung zu verwenden.

Der Strahler ist zur Montage auf normal entflammbaren Oberflächen geeignet, z.B. auf Holz und Werkstoffen auf Holzbasis mit mehr als 2 mm Stärke. Strahler nur nach unten strahlend montieren.

Einbau mit Haltefedern:

Die Haltefedern müssen nach der Installation in horizontaler Position liegen, nicht vertikal. (Abb. 1)



Technische Daten: siehe Aufkleber auf Einbaustrahler.

Inbetriebnahme:

Betreiben Sie den Schutzklasse III Einbaustrahler GAIL ausschließlich an dem dafür vorgesehenen Konstantstrom-Konverter (im Lieferumfang enthalten).



SELV



CE-konform mit den zutreffenden europäischen Richtlinien.

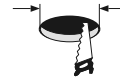
Um eine Lichtfarbregulierung zu realisieren, muss der Konverter primärseitig mittels geeignetem Dimmer für L, C Lasten reguliert werden (z.B. Eltako EUD12D).

Montage

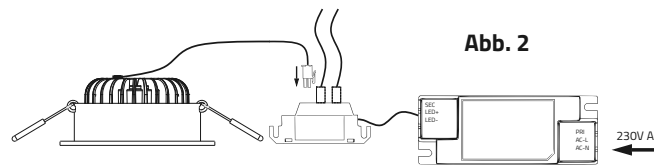
⚠ Stromschlaggefahr!

Vor der Installation Spannung abschalten. Sicherstellen, dass die Spannung nicht versehentlich wieder eingeschaltet werden kann.

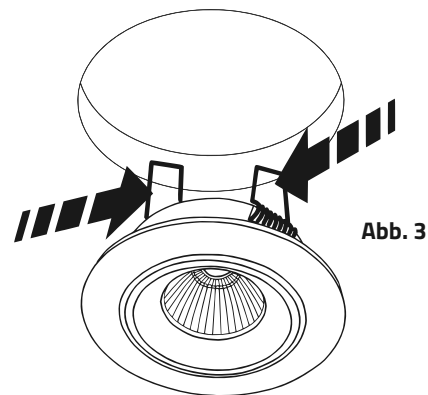
1. Loch am Montageort sägen. Der Durchmesser beträgt 68 mm.



2. Alle drei GAIL Einbaustrahler, mithilfe der mitgelieferten Steckverbinder, an die sekundärseitige Leitung des Konverters, mit passendem Steckverteiler, anschließen. Sofern nicht alle drei Leuchten in den Steckerverteiler eingesteckt werden, haben die Einbaustrahler keine Funktion. An die Primärseite des Konverters die vorhandene 230 V AC Netzspannung anschließen (Abb. 2).

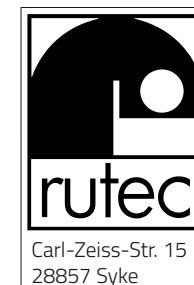


3. Federn des Einbaustrahlers zusammendrücken und diesen in das ausgesägte Loch einsetzen (Abb.3).



4. Spannung einschalten.

Dieses Produkt enthält Lichtquellen der Energieeffizienzklasse G.



GB GAIL LED-Downlight

Danger of electrocution!

Be sure to have a professional electrician complete installation. There is no warranty coverage for any lamps installed without observing European safety directives.

Fire hazard!

Do not cover lamps with heat insulating materials.



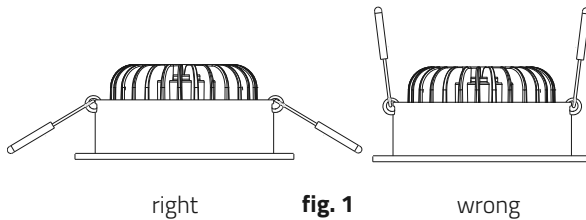
Caution!

Only the supplied low voltage cable must be used for all connections on the secondary side of the converter.

The Downlight is suitable for mounting on normally flammable surfaces such as wood and particle board materials which are more than 2 mm thick. Only install downlights so that they shine downwards.

Installation of mounting springs:

Make sure that the springs are in the right position (fig. 1).



Technical data: See label on downlight.

Installation:

Only operate the protection class III recessed downlight GAIL with the constant Current converter provided for it (including in delivery).



SELV

CE compliant with the applicable European directives.



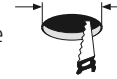
To realize light color regulation, the converter must be regulated on the primary side by means of a suitable dimmer for L, C loads (e.g. Eltako EUD12D).

Assembly

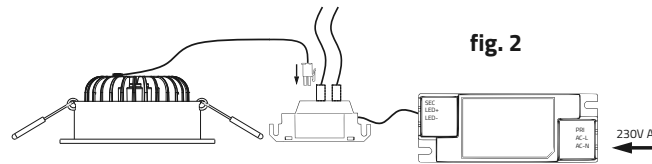
Danger of electrocution!

Switch off voltage prior to installation. Ensure that voltage cannot be accidentally switched on again.

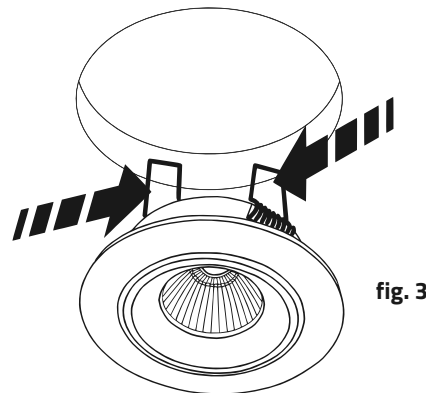
1. Saw a hole at the installation location. The diameter is 68 mm.



2. Connect all three GAIL recessed downlight to the secondary side cable of the converter using the plug-in connector provided with a suitable connector. If not all three downlights plugged into the converter, the recessed downlights will have no function. Connect the existing 230 V AC mains voltage to the primary side of the converter (fig. 2).



3. Press the springs together and place the downlight in the sawn out hole (fig.3).



4. Switch on the mains voltage.

This product contains light sources of energy efficiency class G.

