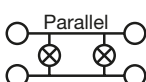
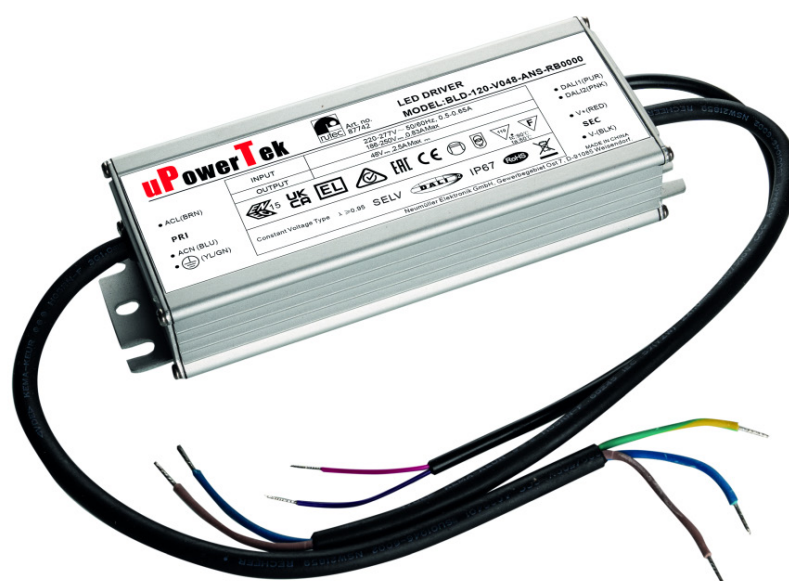


DALI-2 LED-Netzgerät 48V, 120W IP67

DALI-2 LED-power supply 48V, 120W IP67

87742

MONTAGE- UND BETRIEBSANLEITUNG
MOUNTING AND OPERATING INSTRUCTIONS



SELV



IP67

WICHTIGE SICHERHEITS- / INSTALLATIONSHINWEISE:

Allgemeine Hinweise zur Inbetriebnahme

- Beauftragen Sie mit der Inbetriebnahme eine Elektrofachkraft.
- Vergewissern Sie sich immer, dass das Gerät an einem Ort mit guter Belüftung installiert wird, um die richtige Betriebstemperatur zu gewährleisten.
- Schließen Sie die Kabel nie im eingeschalteten Zustand an.
- Prüfen Sie die Korrektheit der Anschlüsse und prüfen Sie diese auf Kurzschlüsse bevor Sie die Spannung zuschalten.
- Führen Sie bitte keine Reparaturen selbst durch. Dies führt zum Erlöschen der Herstellergarantie.

FÜR DEN EINBAUORT UND DAS PRODUKT SIND ZU BERÜCKSICHTIGEN:

Das Produkt ist nur für die Installation in Innen und Außenräumen geeignet.
Die zulässige Umgebungstemperatur für das Produkt beträgt -40 bis +50° C.

Durch unsachgemäße Anwendung zerstören Sie das Produkt und wir übernehmen keinerlei Garantie.
Beachten Sie bitte daher unsere Montagehinweise.

NETZGERÄTE PRO LEITUNGSSCHUTZSCHALTER:

LS	B10	B16	B25	C10	C16	C25
Stk.	3	4	7	4	7	10

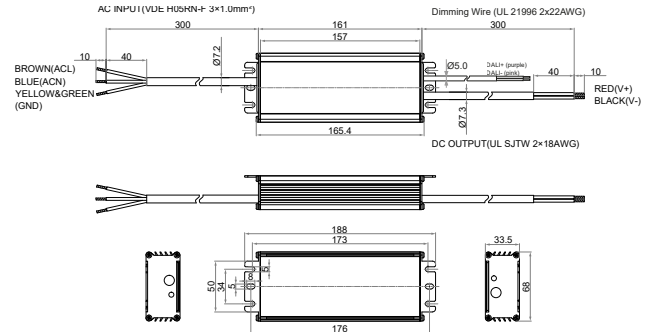
TECHNISCHE DATEN:

Eingang:	220-277V AC, 50/60Hz 186-250V DC
Ausgang:	48V DC, 120W max.
Umgebungstemperatur:	-40 bis +50° C
Psb:	0,44 W
Pno:	1,4 W
Wirkungsgrad in Vollast:	89 %
Toleranz:	±3 %

TECHNISCHE PRODUKTAMBESSUNGEN:

Abmessungen (L x B x H):

188 x 68 x 33,5 mm




PRÜFZEICHEN UND SYMBOLE:


CE CE-konform mit den zutreffenden europäischen Richtlinien.

RoHS RoHS-Prüfzeichen für Produkte, die keine Schwermetalle beinhalten (2011/65/EU)

REACH REACH-Prüfzeichen für Produkte, deren chemische Bestandteile bekannt, registriert und zugelassen sind. (1907/2006/EG)

Parallel Parallelanschluss:
Für die Durchgangsverdrahtung geeignet.


 unabhängiges Betriebsgerät

 Sicherheitstransformator, kurzschlussfest

SELV Sicherheitskleinspannung

 Schutzklasse I
(Schutzleiteranschluss)

IP67 Geschützt gegen zeitweiliges Untertauchen

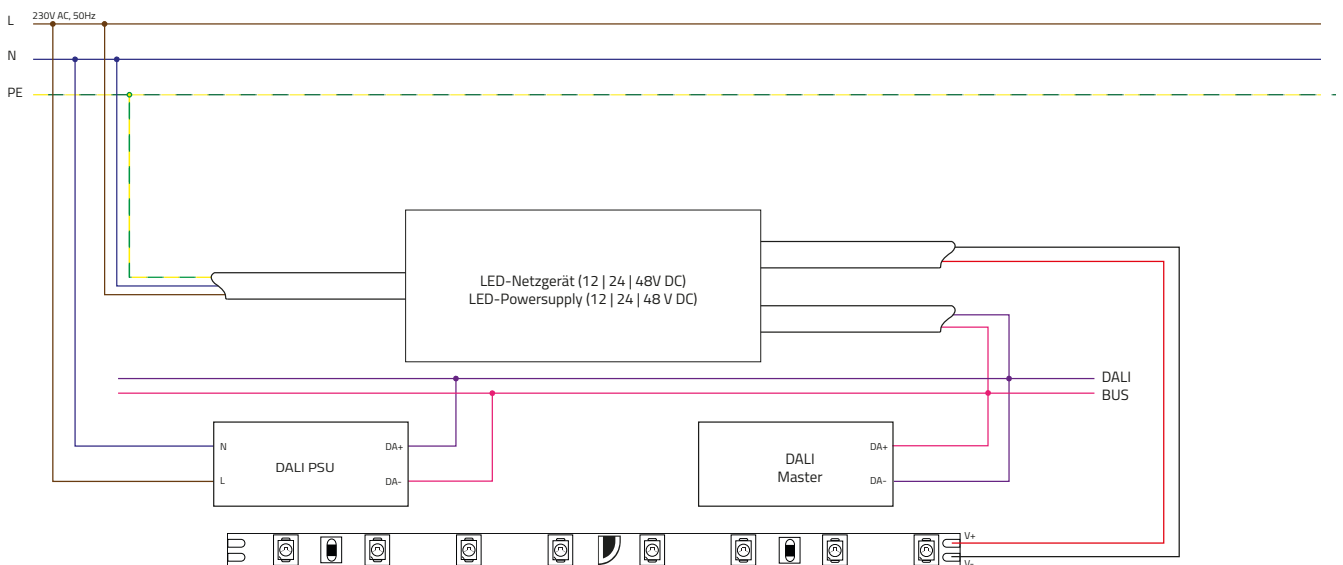
ENTSORGUNG:
 Entsorgen Sie elektrische und elektronische Geräte umweltgerecht. Nähere Informationen erhalten Sie bei Ihrer zuständigen Behörde.

BESCHREIBUNG:

ALLGEMEINE INFORMATION:

Das DALI-2 LED-Netzgerät 87742 ist ein DALI dimmbares Betriebsgerät, welches auf der Sekundärseite eine durch PWM pulsierende, gleichgerichtete Konstantspannung von 48V DC für eine maximale Leistungsaufnahmen 120W ausgibt. Das Netzgerät dimmt mittels einer linearen Dimmkurve in einem Bereich von 2-100% mit einer PWM Frequenz von bis zu 2kHz.

VERDRAHTUNGSSCHEMA:



INBETRIEBNAHME:

- Schließen Sie zunächst den LED-Strip an die Sekundärseite des LED-Netzgerätes an. Achten Sie hierbei auf die richtige Polarität + (Anode) und - (Kathode).
- Schließen Sie die Primärseite des LED-Netzgerätes im spannungsfreien Zustand unter Beachtung der fünf Sicherheitsregeln an die 230 V AC Netzspannung an.
- Überprüfen Sie ob die Eingangs- und Ausgangsleitungen korrekt angeschlossen worden sind, bevor Sie die Spannung zuschalten um das LED-Netzgerät in Betrieb zu nehmen.

INSTALLATIONSHINWEIS:

Wir **empfehlen** beim sekundärseitigen Anschluss eine flexible Leitung und eine maximale Anschlusslänge von 4,0 m. Bei einer längeren Anschlussleitung legen Sie den Querschnitt Ihrer Leitung so aus, dass der zu erwartende Spannungsfall $\leq 0,2V$ DC beträgt um einen Helligkeits- oder Farbshift des LED-Strip zu verhindern.

IMPORTANT SAFETY-/ INSTALLATION INSTRUCTIONS:

Allgemeine Hinweise zur Inbetriebnahme

General notes for installation

- Commission a qualified electrician to carry out the installation.
- Always ensure that the unit is installed in a location with good ventilation to ensure the correct operating temperature.
- Never connect the cables when the unit is switched on.
- Check the correctness of the connections and check for short circuits before switching on the voltage.
- Please do not carry out any repairs yourself. This will invalidate the manufacturer's warranty.

FOR THE INSTALLATION SITE AND THE PRODUCT MUST BE TAKE INTO ACCOUNT:

The product is only suitable for indoor and outdoor use. The permissible ambient temperature for the product is -40 to +50° C.

Improper use will destroy the product and we will not accept any guarantee. Therefore, please observe our assembly instructions.

POWER SUPPLY UNITS PER CIRCUIT BREAKER:

LS	B10	B16	B25	C10	C16	C25
Stk.	3	4	7	4	7	10

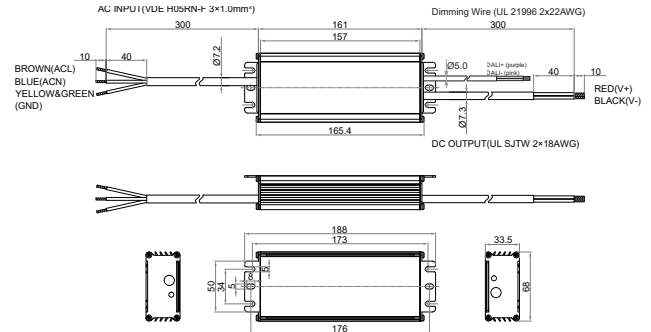
TECHNICAL DATA:

Input:	220-277V AC, 50/60Hz 186-250V DC
Output:	48V DC, 120zW max.
Ambient temperature	-40 bis +50° C
Psb:	0.44 W
Pno:	1.4 W
Efficiency at full load:	89 %
Tolerance:	±3 %

TECHNICAL PRODUCT DIMENSIONS:

Dimensions (L x W x H):

188 x 68 x 33,5 mm



MARKS AND SYMBOLS:

CE CE-compliant with the applicable European directives

RoHS RoHS mark for products that do not contain heavy metals (EC Directive 2002/95/EC)

REACH REACH test mark for products whose chemical components are known, registered and authorised (1907/2006/EG)

Parallel Parallel connection Suitable for through-wiring.

Independent operating device


Safety transformer, short-circuit proof

SELV Safety extra-low voltage

Protection class I
(protective conductor connection)

IP67 Protected against temporary submersion

DISPOSAL:

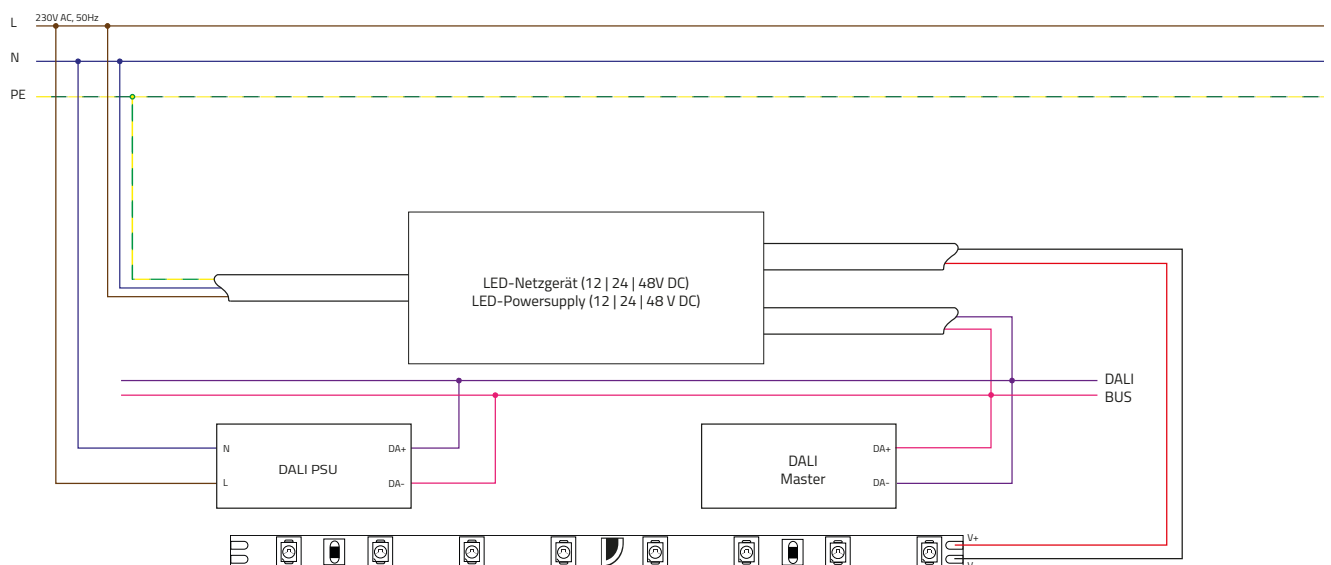
 Dispose of electrical and electronic equipment in an environmentally sound manner. For more information, contact your local authority.

DESCRIPTION:

GENERAL INFORMATION:

The DALI-2 LED power supply unit 87742 is a DALI dimmable operating device that outputs a PWM pulsating, rectified constant voltage of 48V DC on the secondary side for a maximum power consumption of 120W. The power supply unit dims by means of a linear dimming curve in a range of 2-100% with a PWM frequency of up to 2kHz.

WIRING DIAGRAM:



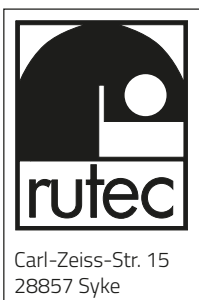
INSTALLATION:

- First connect the LED strip to the secondary side of the power supply unit. Pay attention to the correct polarity + (anode) and - (cathode).
- Connect the primary side of the LED power supply unit to the 230 V AC mains voltage in a de-energised state, observing the five safety rules.
- Check that the input and output cables have been connected correctly before switching on the power to operate the LED power supply.

INSTALLATION NOTE:

We **recommend** a flexible cable and a maximum connection length of 4.0 m for the secondary connection. With a longer connection cable, design the cross-section of your cable so that the expected voltage drop is $\leq 0.2V$ DC to prevent a brightness or colour shift in the LED strip.

Lined writing area with horizontal lines.



*powered by uPowerTek