



DRUM

TC KT S 20S/830 PSE WH401 T102

DRUM, Surface-mounted, 3D printed, 16.5 W, D218 mm, 2181 lm, 4000 K, Hochglanzreflektor, IP20, EL-DC

Bringen Sie eine neuen Level an Raffinesse und Eleganz in Ihre offene Deckenbeleuchtung. Die Philips Drum-Downlights wurden mit 3D-Drucktechnologie entwickelt und sind in verschiedenen Installationsoptionen erhältlich: für den Anbau, für die Stromschiene und als Pendelleuchte. Philips Drum verfügt über einen benutzerfreundlichen Konfigurator, mit dem der Endbenutzer die gewünschten Optionen zusammenstellen kann. Das digital gefertigte, leichte Gehäuse bietet eine unverwechselbare Ästhetik für eine Vielzahl von Anwendungen und passt damit perfekt in jeden Innenraum. Hohe Effizienz, perfekte Farbwiedergabe und verschiedene Lichtausgangsoptionen – Philips Drum Downlights bieten ein wirklich außergewöhnliches Beleuchtungserlebnis.

Produkt Daten

Allgemeine Informationen		Farbwiedergabeindex (CRI)		>80
Anzahl Betriebsgeräte	Einheit	Ausstrahlungswinkel der Lichtquelle	90 Grad	
Betriebsgerät inklusive	Ja	Farbe der Lichtquelle	830 Warmweiß	
Portfolio	Best	Optik	Abstrahlungswinkel (90°)	
Servicefreundlichkeitsklasse	Klasse C, Leuchte, ohne Wartungsteile, wartungsfrei	Ausstrahlungswinkel Leuchte	90°	
Garantiedauer	5 Jahre	Unified Glare Rating CEN	22	
Nachhaltigkeitsbewertung	Unclassified	Betrieb und Elektrik		
Lichttechnische Daten		Eingangsspannung	220/240 V	
Lichtstrom	2.181 lm	Netzfrequenz	50 to 60 Hz	
Ähnlichste Farbtemperatur	4000 K	Einschaltstrom	15,8 A	
Nennlichtausbeute (Nom)	132 lm/W	Einschaltzeit	0,22 ms	
		Systemleistung	16,5 W	

DRUM

Leistungsfaktor (Bruchteil)	0,9
Elektrischer Anschluss	2 Steckverbinder, 2-polig
Kabel	-
Anzahl Leuchten pro Sicherung mit 16 A Typ B	35
Geeignet zum häufigen Ein- und Ausschalten	Nein
IEC-Schutzklasse	Schutzklasse II
Durchgangsverdrahtung	Durchgangsverdrahtung, 1-phasig
Klirrfaktor	9 %

Lichtregelung und Dimmen

Dimmbar	Nein
Betriebsgerät	Netzteil, DC-kompatibel für zentrale Notfallbeleuchtung
Konstanter Lichtstrom	Nein
Lichtregelung	-

Mechanik und Gehäuse

Gehäusematerial	Polykarbonat
Reflektor-Material	Aluminium und Polycarbonat
Optisches Material	Aluminium und Polycarbonat
Material optische Abdeckung	-
Befestigungsmaterial	-
Gehäusefarbe	Weiß
Ausführung optische Abdeckung	-
Reflektoroberfläche	Hochglanzreflektor
Gesamte Höhe	157 mm
Gesamter Durchmesser	218 mm
Schutzart (IP)	IP20 [Fernhalten von Fingern]
Schlagfestigkeit (IK)	IK02 [0,2 J Standard]
Montage	Oberfläche
Nettogewicht (Stück)	1,300 kg

Notfallbetrieb

Zentrale Notbeleuchtung	Ja
Notbeleuchtung	Gleichstrombetriebene zentrale Notfallbeleuchtung
Betriebsmodus der Notfallbeleuchtung	Dauerhaft

Genehmigung und Anwendung

Glühfadentest	Temperatur: 750 °C, Dauer: 30 s
Entflammbarkeitszeichen	-
CE-Zeichen	Ja
ENEC-Zeichen	ENEC-Zeichen
EU RoHS-konform	Ja
Bemessungsumgebungstemperatur (Tq)	25 °C
Umgebungstemperaturbereich	+10 bis +40 °C

Initialkennwerte (IEC-konform)

Lichtstromtoleranz	-10% / +10%
Anfängliche Farbsättigung	(0,43, 0,40) SDCM < 5
Toleranz Leistungsaufnahme	+/-10%

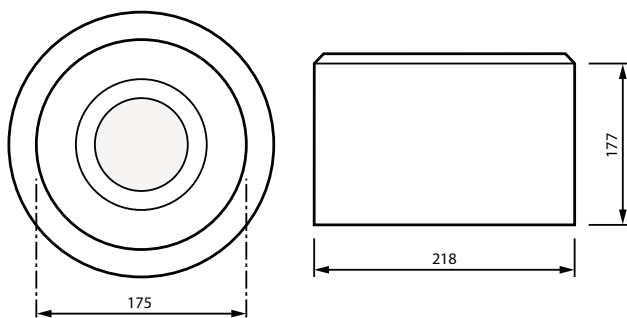
Lebensdauer kennwerte (IEC-konform)

Ausfallrate des Betriebsgerätes bei mittlerer Nutzlebensdauer von 50.000 Std.	10 %
Lichtstromstabilität (EN-IEC 62722-2-1) bei mittlerer Nutzlebensdauer* von 50.000 Std.	L90
Lichtstromstabilität (EN-IEC 62722-2-1) bei mittlerer Nutzlebensdauer* von 100.000 Std.	L90

Produktdaten

Bestell-Produktname	TC KT S 20S/830 PSE WH401 T102
Gesamtbezeichnung des Produkts	TC KT S 20S/830 PSE WH401 T102
Gesamt-Produktcode	871869606849600
Bestellcode	06849600
Material-Nr. (12NC)	912500100343
Anzahl pro Verpackung	1
EAN/UPC – Produkt/Kiste	8718696068496
Zähler – Pakete pro Außenkarton	1
EAN Umverpackung	8718696068496
Produktfamiliencode	TCKTT [Drum]

Abmessungsskizzen



DRUM



© 2025 Signify Holding Alle Rechte vorbehalten. Signify gibt keine Zusicherungen und übernimmt keine Garantie bezüglich der Richtigkeit oder Vollständigkeit der in diesem Dokument enthaltenen Informationen und haftet nicht für Handlungen, die im Vertrauen darauf ausgeführt werden. Die in diesem Dokument vorgestellten Informationen sind, sofern keine anderslautende Vereinbarung mit Signify besteht, nicht als kommerzielles Angebot gedacht und sind nicht Teil eines Angebots oder Vertrags. Philips und das Philips Schildsymbol sind eingetragene Warenzeichen der Koninklijke Philips N.V.

www.lighting.philips.com

2025, Dezember 12 – Änderungen vorbehalten