



DRUM

TC KT PT 20S/830 PSU WH401 T102

DRUM, Pendant track-mounted, 3D printed, 16.5 W, D218 mm, 2181 lm, 4000 K, Hochglanzreflektor, IP20

Bringen Sie eine neuen Level an Raffinesse und Eleganz in Ihre offene Deckenbeleuchtung. Die Philips Drum-Downlights wurden mit 3D-Drucktechnologie entwickelt und sind in verschiedenen Installationsoptionen erhältlich: für den Anbau, für die Stromschiene und als Pendelleuchte. Philips Drum verfügt über einen benutzerfreundlichen Konfigurator, mit dem der Endbenutzer die gewünschten Optionen zusammenstellen kann. Das digital gefertigte, leichte Gehäuse bietet eine unverwechselbare Ästhetik für eine Vielzahl von Anwendungen und passt damit perfekt in jeden Innenraum. Hohe Effizienz, perfekte Farbwiedergabe und verschiedene Lichtausgangsoptionen – Philips Drum Downlights bieten ein wirklich außergewöhnliches Beleuchtungserlebnis.

Produkt Daten

Allgemeine Informationen		Farbwiedergabeindex (CRI)	
Anzahl Betriebsgeräte	Einheit		>80
Betriebsgerät inklusive	Ja	Ausstrahlungswinkel der Lichtquelle	90 Grad
Portfolio	Best	Farbe der Lichtquelle	830 Warmweiß
Servicefreundlichkeitsklasse	Klasse C, Leuchte, ohne Wartungsteile, wartungsfrei	Optik	Abstrahlungswinkel (90°)
Garantiedauer	5 Jahre	Ausstrahlungswinkel Leuchte	90°
Nachhaltigkeitsbewertung	Unclassified	Unified Glare Rating CEN	22
Lichttechnische Daten		Betrieb und Elektrik	
Lichtstrom	2.181 lm	Eingangsspannung	220/240 V
Ähnlichste Farbtemperatur	4000 K	Netzfrequenz	50 to 60 Hz
Nennlichtausbeute (Nom)	132 lm/W	Einschaltstrom	4,4 A
		Einschaltzeit	0,07 ms
		Systemleistung	16,5 W

DRUM

Leistungsfaktor (Bruchteil)	0.9
Elektrischer Anschluss	2 Steckverbinder, 2-polig
Kabel	-
Anzahl Leuchten pro Sicherung mit 16 A Typ B	35
Geeignet zum häufigen Ein- und Ausschalten	Nein
IEC-Schutzklasse	Schutzklasse II
Klirrfaktor	9 %

Lichtregelung und Dimmen

Dimmbar	Nein
Betriebsgerät	Netzteil (Ein/Aus)
Steuerungsschnittstelle	-
Konstanter Lichtstrom	Nein
Lichtregelung	-

Mechanik und Gehäuse

Gehäusematerial	Polykarbonat
Reflektor-Material	Aluminium und Polycarbonat
Optisches Material	Aluminium und Polycarbonat
Material optische Abdeckung	-
Befestigungsmaterial	-
Gehäusefarbe	Weiß
Ausführung optische Abdeckung	-
Reflektoroberfläche	Hochglanzreflektor
Gesamte Höhe	157 mm
Gesamter Durchmesser	218 mm
Schutzart (IP)	IP20 [Fernhalten von Fingern]
Schlagfestigkeit (IK)	IK02 [0,2 J Standard]
Montage	Pendelleuchten Stromschiene
Nettogewicht (Stück)	1,300 kg

Notfallbetrieb

Zentrale Notbeleuchtung	Nein
-------------------------	------

Genehmigung und Anwendung

Glühfadentest	Temperatur: 750 °C, Dauer: 30 s
---------------	---------------------------------

Entflammbarkeitszeichen	-
CE-Zeichen	Ja
ENEC-Zeichen	ENEC-Zeichen
EU RoHS-konform	Ja
Bemessungsumgebungstemperatur (Tq)	25 °C
Umgebungstemperaturbereich	+10 bis +40 °C

Initialkennwerte (IEC-konform)

Lichtstromtoleranz	-10% / +10%
Anfängliche Farbsättigung	(0.43, 0.40) SDCM < 5
Toleranz Leistungsaufnahme	+/-10%

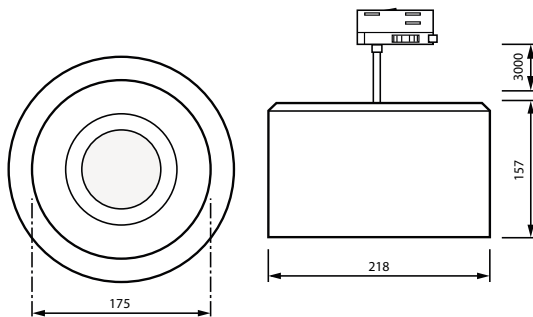
Lebensdauer kennwerte (IEC-konform)

Ausfallrate des Betriebsgerätes bei mittlerer Nutzlebensdauer von 50.000 Std.	10 %
Lichtstromstabilität (EN-IEC 62722-2-1) bei mittlerer Nutzlebensdauer* von 50.000 Std.	L90
Lichtstromstabilität (EN-IEC 62722-2-1) bei mittlerer Nutzlebensdauer* von 100.000 Std.	L90

Produktdaten

Bestell-Produktname	TC KT PT 20S/830 PSU WH401 T102
Gesamtbezeichnung des Produkts	TC KT PT 20S/830 PSU WH401 T102
Gesamt-Produktcode	871869606836600
Bestellcode	06836600
Material-Nr. (12NC)	912500100330
Anzahl pro Verpackung	1
EAN/UPC – Produkt/Kiste	8718696068366
Zähler – Pakete pro Außenkarton	1
EAN Umverpackung	8718696068366
Produktfamiliencode	TCKTT [Drum]

Abmessungsskizzen



DRUM

