

SPLIXX® 2.0 LEERGEHÄUSE

BEDIENUNGSANLEITUNG



Artikel-Typ: Leergehäuse Feuchtraumleuchte
Artikel-Nr.: 5640-30-0011
DEHA-Nr.: 7168522



ÜBERZEUGT. EINFACH.

Lieferumfang / Produkteigenschaften	02/03
Zweckbestimmung/Bestimmungsgemäßer Gebrauch	04
Sicherheitshinweise	04/05
Installation und Betrieb	06
Reinigung	07
Wartung und Reparatur	07
Garantiebedingungen	08/09
Entsorgungshinweise / Herstellerkontakt	10

cm
150

Länge 150 cm

IK
06

Schlagfestigkeit IK06

IP
65

Schutzart IP65

W
max. 24Maximal 1 x
24W LED-Röhre

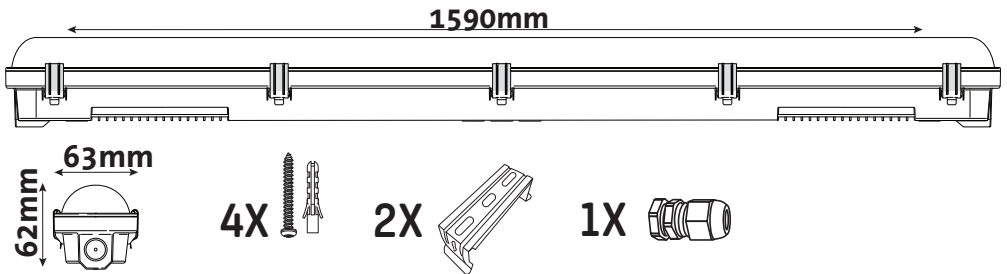
Klasse II

Lieferumfang

- Feuchtraumleuchten-Leergehäuse
- 4x Schrauben und Dübel
- 2x Edelstahl-Montageklammern
- 1x Kabelverschraubung M20
- Bedienungsanleitung

Produkteigenschaften

- Einfache Installation, Einmannmontage dank praktischer Deckelhalterung.



Zweckbestimmung / Bestimmungsgemäßer Gebrauch

Das Produkt ist für die nicht ortsveränderliche Beleuchtung von Räumen inkl. Feuchträumen nach Schutzart IP65 geeignet.

Jeder darüber hinausgehende Gebrauch gilt als nicht bestimmungsgemäß.

Für die aus nicht bestimmungsgemäßem Gebrauch resultierenden Schäden haftet allein der Betreiber/Benutzer des Produktes.

Zur bestimmungsgemäßen Verwendung gehört auch das Einhalten der Hinweise

- zur Sicherheit
- zum Betrieb
- zur Reinigung und Wartung,

die in dieser Gebrauchsanweisung beschrieben sind.

Sicherheitshinweise

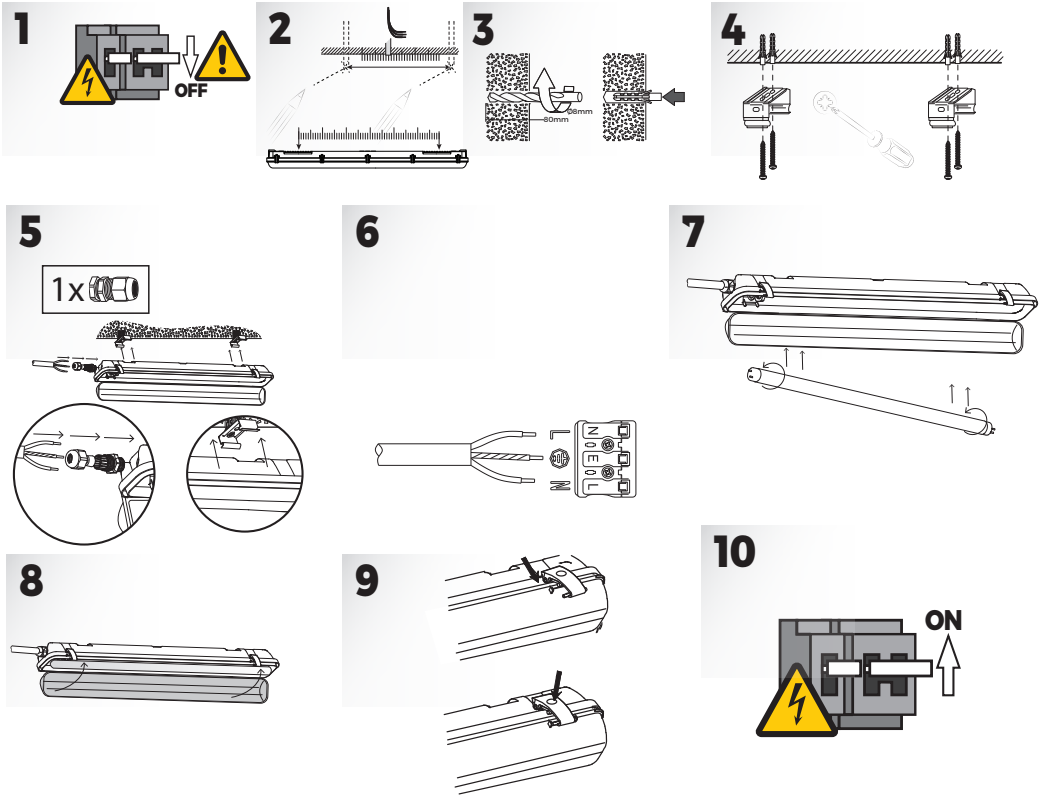
- Für einen sicheren Umgang mit dem Produkt muss der Benutzer vor der ersten Verwendung diese Bedienungsanleitung gelesen und verstanden haben.
- Beachten Sie die Sicherheitshinweise! Bei Missachtung gefährden Sie sich und andere.
- Die Bedienungsanleitung immer in Reichweite aufbewahren.
- Wenn Sie das Produkt verkaufen oder weitergeben, händigen Sie unbedingt auch die Bedienungsanleitung aus.
- Immer mit Umsicht und in guter Verfassung arbeiten: Müdigkeit, Krankheit, Alkoholkonsum, Medikamenten- und Drogeneinfluss sind unverantwortlich und gefährden die bestimmungsgemäße Verwendung des Produktes.

- Dieses Produkt ist nicht dafür bestimmt, durch Personen (einschließlich Kindern) mit eingeschränkten physischen, sensorischen oder geistigen Fähigkeiten oder Mangel an Erfahrung und/oder Wissen benutzt zu werden, es sei denn, Sie werden durch eine für Ihre Sicherheit zuständige Person beaufsichtigt oder erhalten von dieser Anweisungen, wie das Produkt zu benutzen ist.
- Lagern Sie das Produkt in einer trockenen Umgebung.
- Das Produkt darf nur benutzt werden, wenn es einwandfrei in Ordnung ist. Ist das Produkt oder ein Teil davon defekt, muss es außer Betrieb genommen und fachgerecht entsorgt werden.
- Verwenden Sie das Produkt nicht in explosionsgefährdeten Räumen oder in der Nähe von brennbaren Flüssigkeiten oder Gasen!
- Überlasten Sie das Produkt nicht. Benutzen Sie das Produkt nur für Zwecke, für die es vorgesehen ist.
- Überprüfen Sie das Produkt regelmäßig auf Schäden (Sichtkontrolle)
- Immer die gültigen nationalen und internationalen Sicherheits-, Gesundheits- und Arbeitsvorschriften beachten.
- Schauen sie niemals direkt in die Lichtquelle, um Schäden der Netzhaut zu vermeiden.
- Tauchen Sie das Produkt niemals unter Wasser.
- Decken Sie das im Betrieb befindliche Produkt nicht ab.
- Verwenden Sie dieses Produkt nicht, wenn Gehäuseteile beschädigt sind.



- Die Leuchte darf nicht mit einem beschädigten Diffusor / Leuchtenabdeckung betrieben werden.
- Wechseln Sie eine beschädigte Leuchtenabdeckung aus, bevor Sie die Leuchte verwenden.

Installation und Betrieb



Trennen Sie die Stromversorgung, bevor Sie das Produkt installieren oder warten. (Beachten Sie die fünf Sicherheitsregeln der Elektrotechnik!)

LED-Leuchte installieren

1. Messen Sie den Abstand zwischen den Metallklammern für die Armatur.
2. Bohren Sie entsprechend 8-mm-Löcher.
3. Setzen Sie die Dübel ein und befestigen Sie die Montageklammern mittels der mitgelieferten Schrauben.
4. Schrauben Sie die Kabelverschraubung M20 in die Armatur, führen Sie die Leitung ein und verschrauben Sie diese anschließend.
5. Verbinden Sie die Adern der Zuleitung mittels der Leuchtenklemme mit der Armatur.
6. Bei Installation des Produktes in Gruppenschaltungen, die mittels Bewegungsmelder angesteuert werden, ist unbedingt ein Einschaltstrombegrenzer zu installieren um die angegebene Lebensdauer der Röhren sicherzustellen. Hohe Einschaltzyklen können dennoch zur Verringerung der Lebensdauer der Leuchtmittel beitragen.

Reinigung

Schalten Sie das Gerät aus, wenn Sie es reinigen.
Verwenden Sie keine scharfen/ aggressiven Reinigungsmittel.
Ein nebelfeuchtes, fusselfreies Reinigungstuch ist ausreichend.

Wartung und Reparatur

Störungssuche, Austausch, Montage und Wartung darf nur im kalten, spannungsfreien Zustand durch Electrofachkräfte oder den Hersteller erfolgen. Dabei sind die 5 Sicherheitsregeln nach DIN VDE 0105-100 zu beachten.

Garantiebedingungen

Die nachstehenden Garantiebedingungen gelten für die Europäische Union.

Die DEHA Elektrohandelsgesellschaft mbH & Co.KG räumt diese Garantieleistungen zusätzlich zu den gesetzlichen Gewährleistungsansprüchen aus dem Kaufvertrag ein und beeinträchtigt nicht die Rechte der Endverbraucher.

1. Die Garantie erstreckt sich auf Material, Konstruktions- und/oder Fabrikationsfehler und gilt für das gesamte Produkt ausgenommen Leuchtmittel, Batterien, Starter und andere Verschleiß- bzw. Verbrauchsteile. Ein Lichtstromrückgang der LED Module von 5 % pro Jahr und ein Ausfall innerhalb der Nennausfallrate von 0,2 %/1000h bei elektronischen Bauteilen wie EVG, LED ist zulässig und fällt ebenso wie die Verschmutzung; Fehler, die durch höhere Gewalt verursacht werden und mechanische Beschädigungen wie z.B. Transportschäden nicht unter die Garantie.
2. Die Garantie setzt sich nachweislich die Einhaltung folgender Bedingungen voraus: Bestimmungsgemäßer Gebrauch der Produkte nach Maßgabe der jeweiligen Produkt- und Anwendungsspezifikation.
 - Grenzwerte für Umgebungstemperatur (-20° bis +40°C) dürfen nicht überschritten werden.
 - Am Produkt dürfen keine vom Lieferzustand abweichende Modifikationen (z.B. Einbau von Notlichtkomponenten, Austausch gegen Fremd. EVG, Einbau von Steuerungskomponenten) vorgenommen werden und die Installation ist nach Maßgabe der Montageanweisung ausschließlich durch Fachpersonal durchzuführen.
 - Leuchtmittel müssen den für Sie geltenden IEC Normen entsprechen und es dürfen nur Lampen verwendet werden, die ausdrücklich für den Betrieb ausgewiesen sind (Typenschild, Montageanweisung).
 - Besondere, extreme Umgebungsbedingungen wie z.B. Küstengebiete sind vor der Installation mit der Hersteller schriftlich abzustimmen, nur in diesem Fall kann eine Garantie übernommen werden.
 - Die in der Montageanweisung vorgegebenen Wartungsanweisungen müssen eingehalten werden. Leuchtmittel sind nach Lebensdauerende unverzüglich auszutauschen.

- Schäden am Produkt aufgrund von Krieg, Terrorismus, Brand, Unfall, Naturkatastrophen, beabsichtigtem oder versehentlichem Missbrauch, falschem Gebrauch, Nachlässigkeit oder unsachgemäßer Wartung sowie Einsatz unter unnormalen Bedingungen stellen keinen Garantiefall dar.
- Unerhebliche und kosmetische Schäden am Produkt (unbeabsichtigt oder anderweitig), d.h. Schäden, die sich nicht auf den Betrieb und die Funktionen des Produktes auswirken, wie beispielsweise Rost, Verschleiß und Änderung der Farbe, Textur oder Oberflächenbeschaffenheit stellen ebenfalls keinen Garantiefall dar.
- Die DEHA Elektrohandelsgesellschaft mbH & Co.KG behält sich vor, über die Berechtigung des Garantieanspruchs selbst zu entscheiden. Um eine genaue Fehleranalyse durchführen zu können, erfordert dies die Rückgabe aller defekten Produkte in einer ausreichend frankierten Verpackung.
- Die Garantie wird in der Form geleistet, dass nach unserer Entscheidung das Produkt oder die fehlerhaften Bestandteile hiervon an einem unserer Standorte repariert oder durch gleiche bzw. gleichwertige Ersatzprodukte ersetzt werden oder das Produkt gegen Erstattung des Kaufpreises zurückgenommen wird. Bei Ersatz ist eine Abweichung von dem ursprünglichen Produkt auf Grund technischen Fortschritts, sowie eine vertretbare, geringe Abweichung hinsichtlich Design und Eigenschaften vorbehalten. Auf die Ersatzprodukte bzw. -teile wird für die restliche Zeit des Garantiezeitraums eine Garantie nach diesen Bedingungen übernommen.
- Von der Garantie sind insbesondere nicht umfasst: Betriebsausfallschäden, entgangener Gewinn und sonstige mittelbare wie unmittelbare Folgeschäden, vergebliche Aufwendungen.
- Wir behalten uns vor, die Garantiebedingungen jederzeit ohne besondere Vorankündigungen zu ändern.
- Für das Rechtsverhältnis im Zusammenhang mit der Garantie gilt ausschließlich deutsches Recht unter Ausschluss von UN-Kaufrecht. Ausschließlicher Gerichtsstand ist Gerlingen.

Gerlingen, den 02.02.2023

Allgemeiner Hinweis zur Entsorgung

Gemäß der europäischen WEEE-Richtlinie dürfen Elektro- und Elektronikgeräte nicht mit dem Hausmüll entsorgt werden. Ihre Bestandteile müssen recycelt oder getrennt entsorgt werden, da giftige und gefährliche Bestandteile bei unsachgemäßer Entsorgung die Umwelt nachhaltig schädigen können. Kann die Umwelt nachhaltig schädigen. Als Verbraucher sind Sie nach dem Elektro- und Elektronikgerätegesetz (ElektroG) verpflichtet, Elektro- und Elektronikgeräte am Ende ihrer Lebensdauer beim Hersteller, der Verkaufsstelle oder den dafür eingerichteten öffentlichen Sammelstellen zurückzugeben. Einzelheiten regelt das jeweilige Landesrecht. Das Symbol auf dem Produkt, der Bedienungsanleitung oder/und der Verpackung weist auf diese Vorschriften hin. Mit dieser Art der Trennung, Verwertung und Entsorgung von Altgeräten leisten Sie einen wichtigen Beitrag zum Schutz unserer Umwelt.

Entsorgungshinweise für**- Leuchten mit austauschbarer Lichtquelle:**

Bitte entnehmen Sie die Lichtquelle aus der Leuchte und führen Sie die Lichtquelle separat der Verwertung (Sammelstelle für Elektroschrott) zu. Sollen sowohl Lichtquelle als auch das umgebende Produkt (z.B. Leuchten-Körper) entsorgt werden, müssen Lichtquelle und umgebendes Produkt separat der Verwertung zugeführt werden. Prüfen Sie bitte ggf. ob eine Instandsetzung der Leuchte möglich ist (z.B. durch Ersatz der Lichtquelle) um unnötigen Elektroschrott zu vermeiden.

- Leuchten mit separatem / austauschbarem Netzgerät:

Prüfen Sie bitte ggf. ob eine Instandsetzung der Leuchte möglich ist (z.B. durch Ersatz des Netzgerätes) um unnötigen Elektroschrott zu vermeiden. Sollte der Ersatz des Netzgerätes nicht möglich sein, führen Sie bitte das Produkt der Verwertung zu.

Bitte informieren Sie sich bei Ihren lokalen Behörden über die ordnungsgemäße Entsorgung.

Batterien müssen separat entsorgt werden.

Herstellerkontakt

DEHA Elektrohandelsgesellschaft mbH & Co. KG
Weilimdorfer Str. 74/2
70839 Gerlingen, Deutschland

Tel. 07156 9457-0
www.deha.de



ÜBERZEUGT. EINFACH.

DEHA Elektrohandelsgesellschaft mbH & Co.KG
Weilimdorferstraße 74/2
70736 Gerlingen, Deutschland
red@deha.de
www.wir-sind-red.de