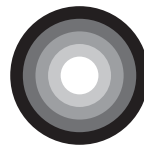


	EAN	ⓘ x w x h mm	W	V~	Hz	lm	lm/W
TRUSYS UNIV P 73W 840 VN CL PS	4099854311581	1504 x 68 x 26	73*	220-240	50/60	12400*	170*
TRUSYS UNIV P 73W 840 N CL PS	4099854311604	1504 x 68 x 26	73*	220-240	50/60	12400*	170*
TRUSYS UNIV P 73W 840 W CL PS	4099854311628	1504 x 68 x 26	73*	220-240	50/60	12400*	170*
TRUSYS UNIV P 75W 840 VN CL DALI	4099854311642	1504 x 68 x 26	75	220-240	50/60	12750	170
TRUSYS UNIV P 75W 840 N CL DALI	4099854311697	1504 x 68 x 26	75	220-240	50/60	12750	170
TRUSYS UNIV P 75W 840 W CL DALI	4099854311710	1504 x 68 x 26	75	220-240	50/60	12750	170

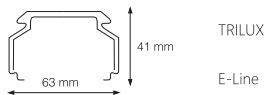
	EAN	K	IP	IK	▽	R <sub>a</sub>	⌚ (°C)	PF	🔄	👤
TRUSYS UNIV P 73W 840 VN CL PS	4099854311581	4000	20	02	30°	≥80	-20 ... +40	≥0.95	–	1.7 kg
TRUSYS UNIV P 73W 840 N CL PS	4099854311604	4000	20	02	60°	≥80	-20 ... +40	≥0.95	–	1.7 kg
TRUSYS UNIV P 73W 840 W CL PS	4099854311628	4000	20	02	90°	≥80	-20 ... +40	≥0.95	–	1.7 kg
TRUSYS UNIV P 75W 840 VN CL DALI	4099854311642	4000	20	02	30°	≥80	-20 ... +40	≥0.95	DALI2	1.8 kg
TRUSYS UNIV P 75W 840 N CL DALI	4099854311697	4000	20	02	60°	≥80	-20 ... +40	≥0.95	DALI2	1.8 kg
TRUSYS UNIV P 75W 840 W CL DALI	4099854311710	4000	20	02	90°	≥80	-20 ... +40	≥0.95	DALI2	1.8 kg
TRUSYS UNIV FEED IN 5P	4099854317347	–	–	–	–	–	–	–	–	0.03 kg
TRUSYS UNIV FEED IN 7P	4099854317361	–	–	–	–	–	–	–	–	0.04 kg
TRUSYS UNIV BLIND COVER	4099854317385	–	20	02	–	–	–	–	–	0.6 kg
TRUSYS UNIV 1500 5P WIRE	4099854317408	–	–	–	–	–	–	–	–	0.2 kg
TRUSYS UNIV 1500 7P WIRE	4099854317583	–	–	–	–	–	–	–	–	0.3 kg
TRUSYS UNIV 3000 5P WIRE	4099854317606	–	–	–	–	–	–	–	–	0.4 kg
TRUSYS UNIV 3000 7P WIRE	4099854317620	–	–	–	–	–	–	–	–	0.5 kg

\*

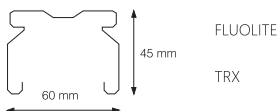
W	73	66	57	49	41
lm	12400	11420	10030	8720	7380
lm/W	170	173	176	178	180



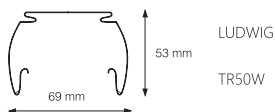
1



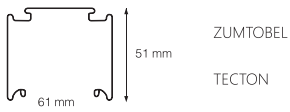
2



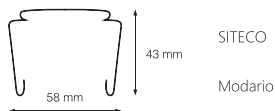
3



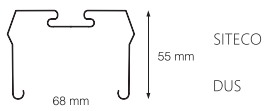
4



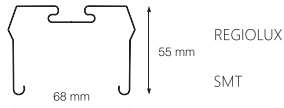
5



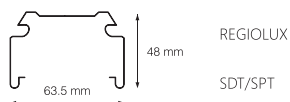
6



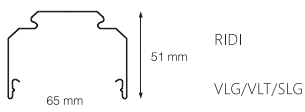
7



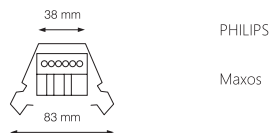
8



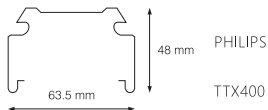
9



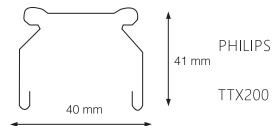
10



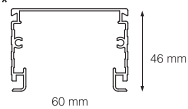
11



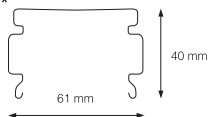
12



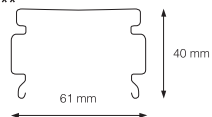
13 \*\*



14 \*\*



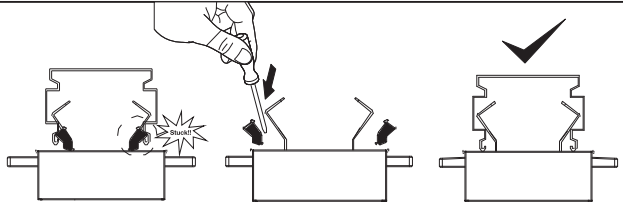
15 \*\*



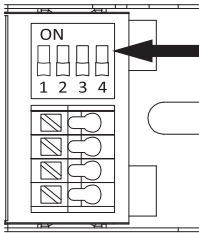


\*\*

13	VEKO	PNR
14	ZUMTOBEL	ZX1
15	ZUMTOBEL	ZX2

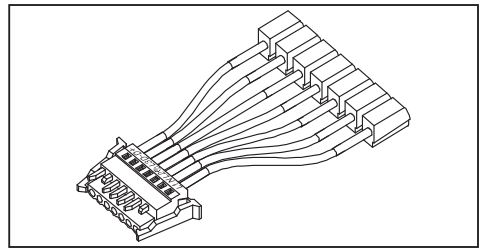
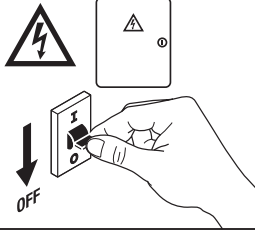


## TRUSYS UNIVERSAL ON/OFF

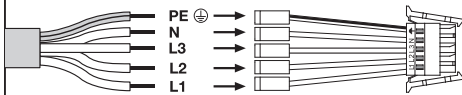


W	LM	1	2	3	4
41W	7380	—	—	—	ON
49W	8720	—	—	ON	—
57W	10030	—	ON	—	—
66W	11420	ON	—	—	—
73W	12400	—	—	—	—

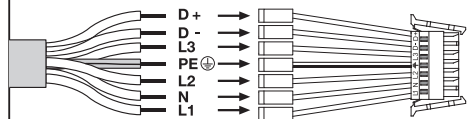
1

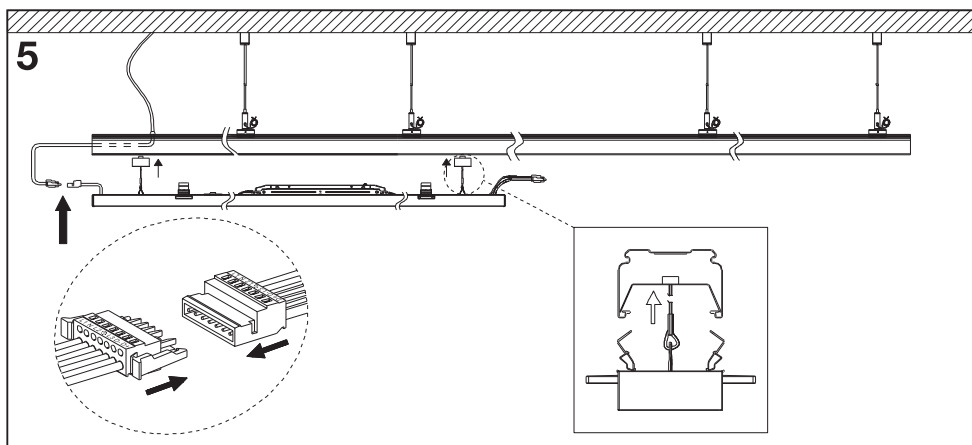
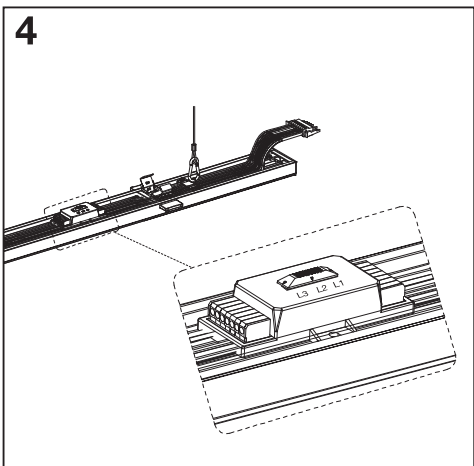
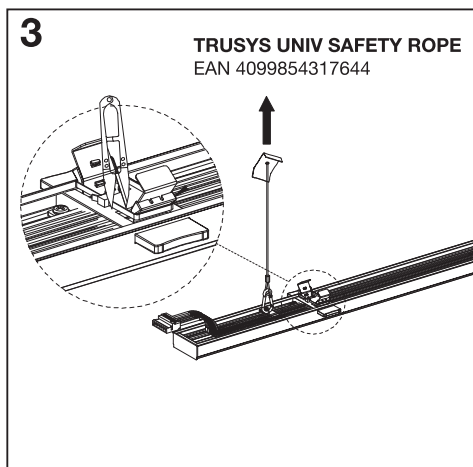
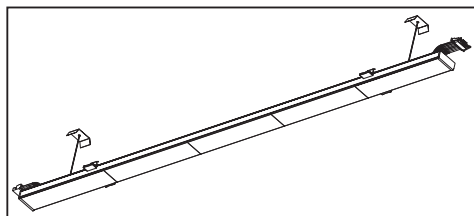
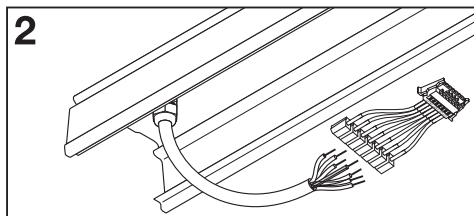


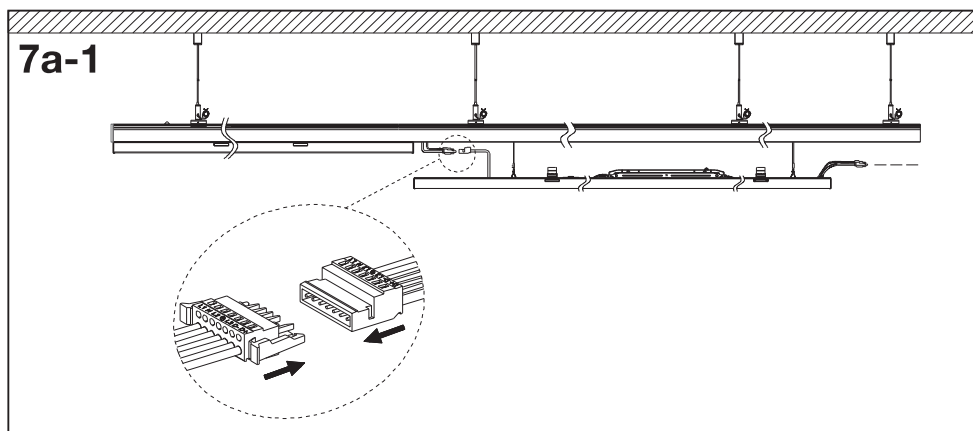
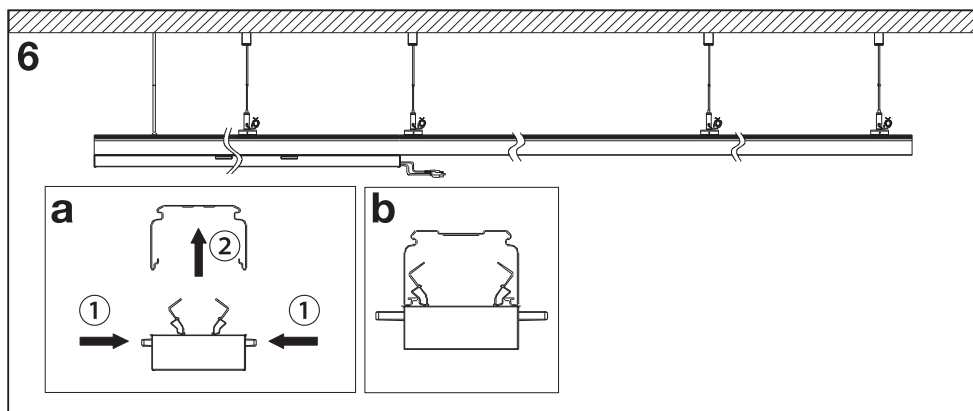
## TRUSYS UNIV FEED IN 5P EAN 4099854317347

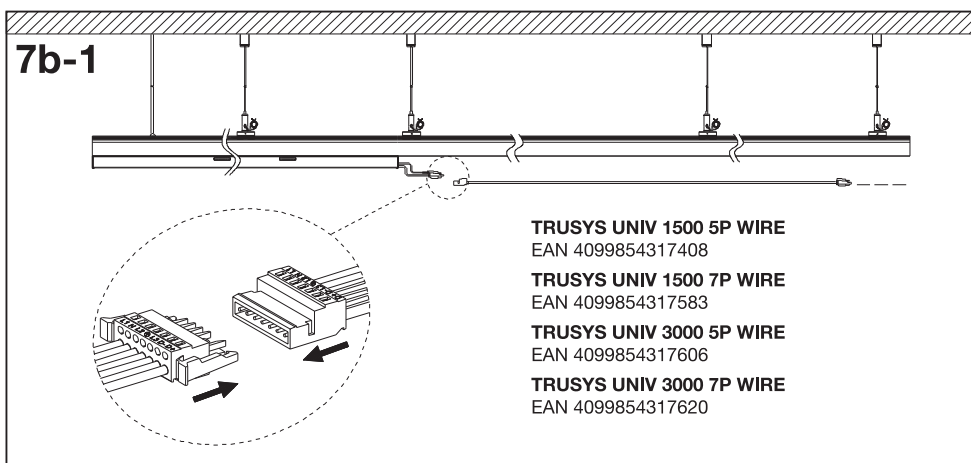
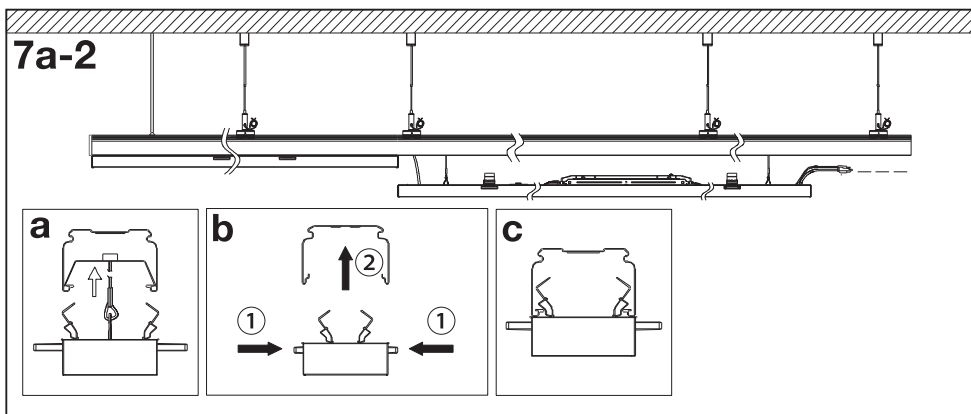


## TRUSYS UNIV FEED IN 7P EAN 4099854317361



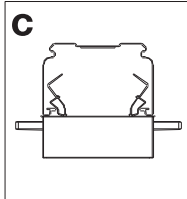
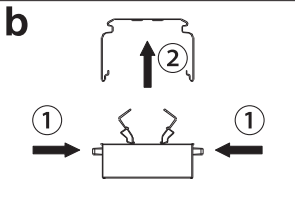
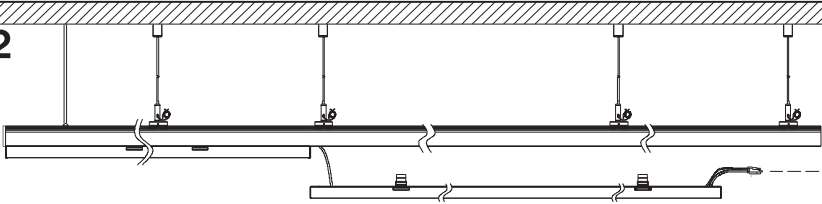




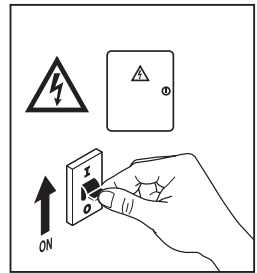
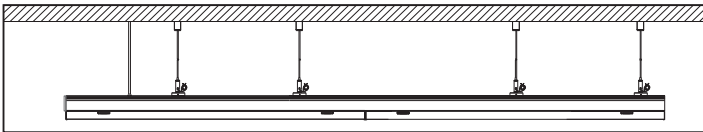
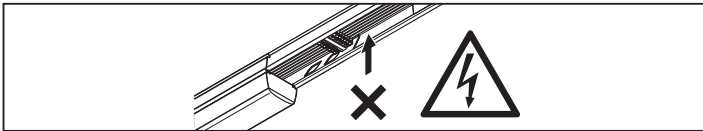




7b-2

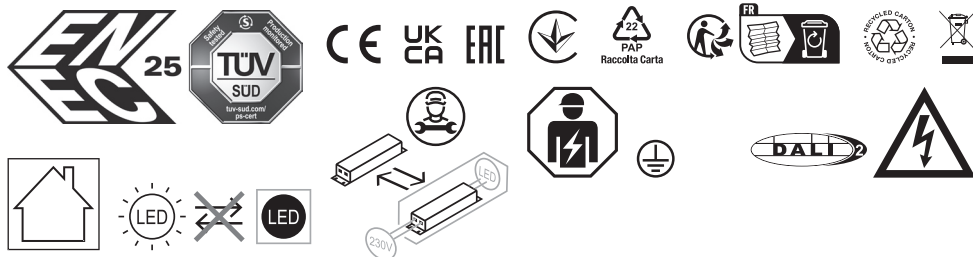


**TRUSYS UNIV BLIND COVER**  
EAN 4099854317385



	1x TRUSYS UNIV			2x TRUSYS UNIV			...	nx TRUSYS UNIV		
	C10 A	B16 A	C16 A	Inrush current	Inrush Charge Time	DALI DIM				
TRUSYS UNIV ON/OFF	8	8	14	25.5 A	302 µs					
TRUSYS UNIV DALI	7	9	12	51.4 A	156 µs					

(D) 1) Kompatible Trunking-Liste. (GB) 1) Compatible trunking list. (F) 1) Liste de jonctions compatibles.  
 (I) 1) Elenco trunking compatibile. (E) 1) Lista de enlaces troncales compatibles. (P) 1) Lista de calhas compatíveis. (GR) 1) Συμβατή λίστα ζεύξεων. (NL) 1) Compatibele trunkinglijst. (S) 1) Kompatibel trunkinglista. (FIN) 1) Yhteensopivan jakelukiskojen luettelo. (N) 1) Kompatibel trunkeringsliste.  
 (DK) 1) Lister over kompatible trunks. (CZ) 1) Seznam kompatibilních hlavních stanic. (RU) 1) Список совместимых желобов. (H) 1) Kompatibilis trunking lista. (PL) 1) Kompatybilna lista trunkingowa.  
 (SK) 1) Zoznam kompatibilných kanálov. (SI) 1) Seznam združljivih magistralnih omrežij (ang. trunking).  
 (TR) 1) Uyumlu kablo kanalı listesi. (HR) 1) Popis kompatibilnih kanala. (RO) 1) Listă grupare trunking compatibilă. (BG) 1) Списък на съвместими канали. (EST) 1) Ühilduv magistraalloend. (LT) 1) Suderinamų kabelių kanalų sąrašas. (LV) 1) Saderīgs kanālu saraksts. (SRB) 1) Kompatibilna lista kanala. (UA) 1) Список сумісних транкінгів. (CZ) 1) Yйлесімді транкінгтік тізім.



C10449058  
 G11197778

17.05.24

LEDVANCE GmbH  
 Steinerne Furt 62  
 86167 Augsburg, Germany  
[www.ledvance.com](http://www.ledvance.com)

(GB) LEDVANCE Ltd, Sterling House,  
 810 Mandarin Court, Warrington,  
 Cheshire, WA1 1GG, United Kingdom