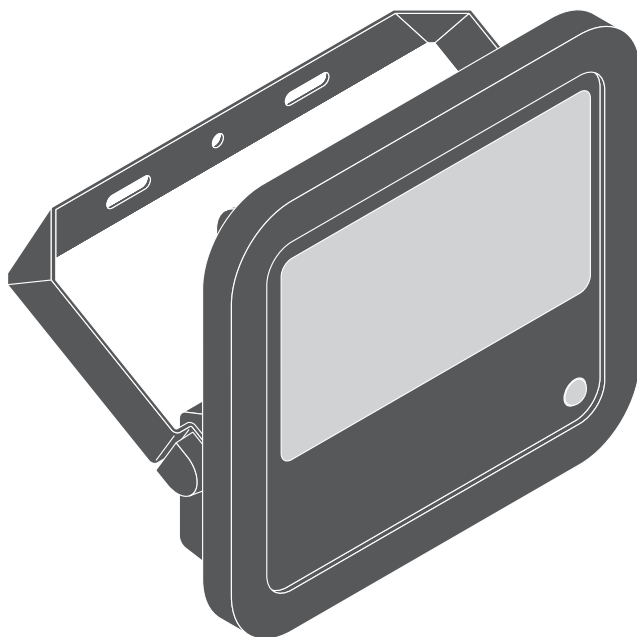


FLOODLIGHT PHOTOCELL 69W-133W

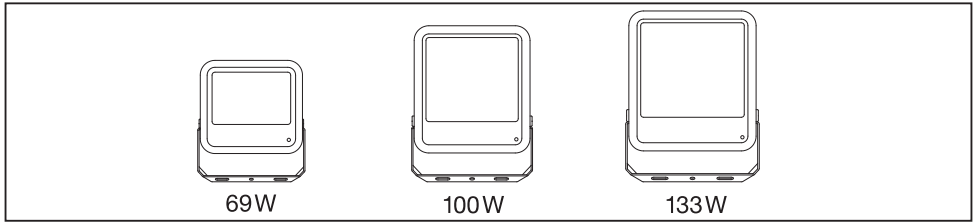
LEDVANCE



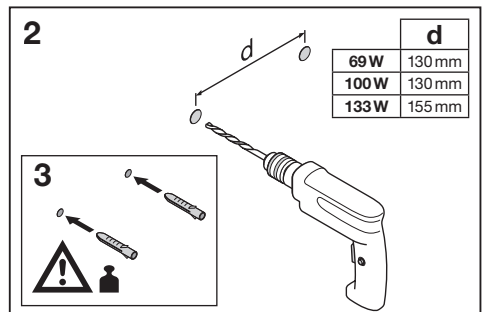
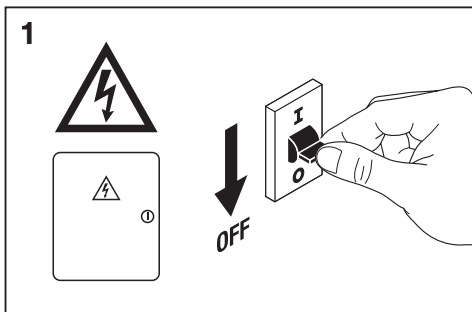
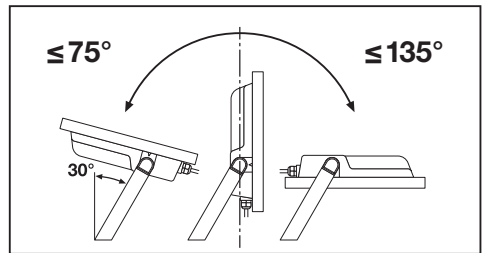
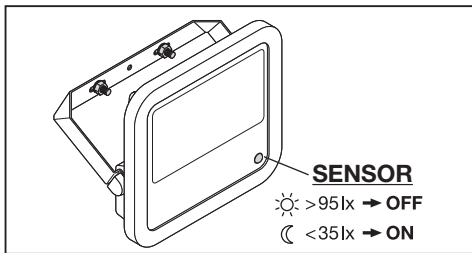
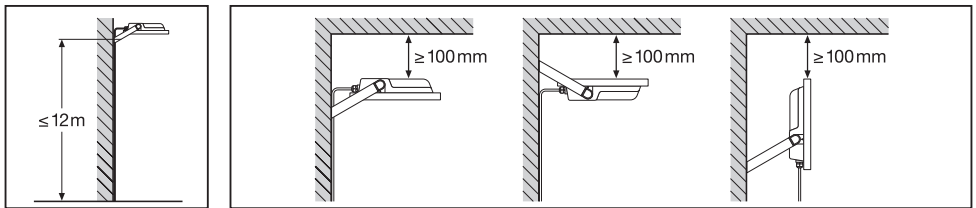
	EAN	l x w x h [mm]	W*	V _{AC}	Hz	lm*	lm/W	K
FL 100 PCELL P 69W 840 10KLM PS BK	4099854306945	236x267x52	69	220-240V	50/60Hz	10000	145	4000
FL 150 PCELL P 100W 840 15KLM PS BK	4099854307003	266x343x55	100	220-240V	50/60Hz	15000	150	4000
FL 200 PCELL P 133W 840 20KLM PS BK	4099854307041	294x376x58	133	220-240V	50/60Hz	20000	150	4000

	EAN	IP	IK	∠	R _a	⊕ (°C)	PF	👤
FL 100 PCELL P 69W 840 10KLM PS BK	4099854306945	65	08	100°	≥80	-30...+50	> 0.9	1.7 kg
FL 150 PCELL P 100W 840 15KLM PS BK	4099854307003	65	08	100°	≥80	-30...+50	> 0.9	2.8 kg
FL 200 PCELL P 133W 840 20KLM PS BK	4099854307041	65	08	100°	≥80	-30...+50	> 0.9	3.5 kg

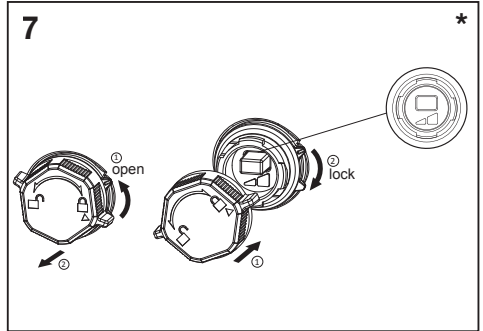
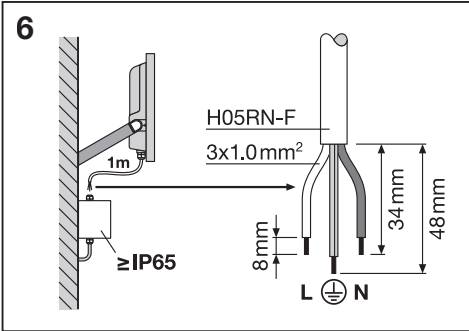
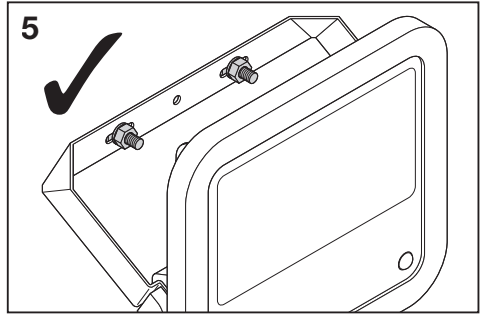
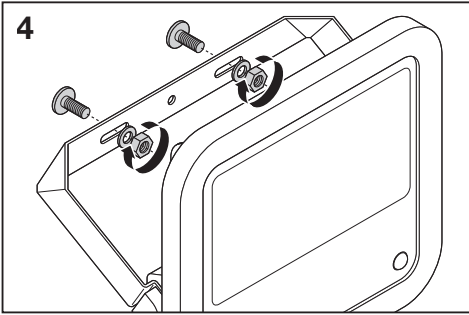
FLOODLIGHT PHOTOCELL 69W-133W



							230Vac		
		A	B	C			C10A	B16A	C16A
69W		150	108	8.5	2x M6	0.045 m ²			
100W		150	108	10.5	2x M8	0.070 m ²	25	41	41
133W		170	118	10.5	2x M8	0.085 m ²	6	5	9
							4	4	7

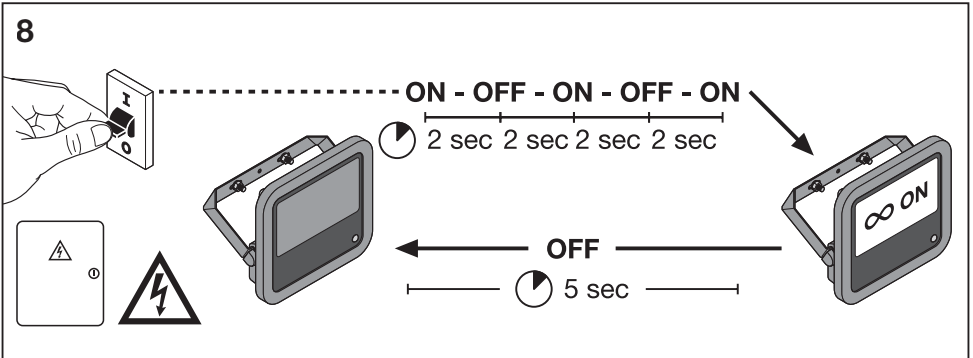


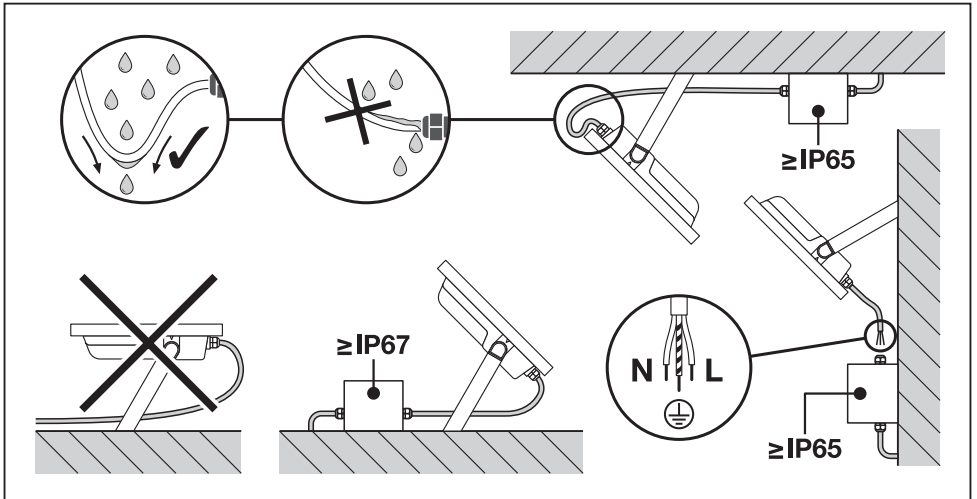
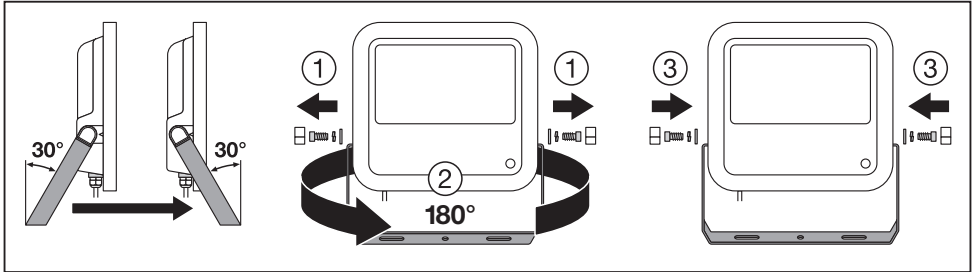
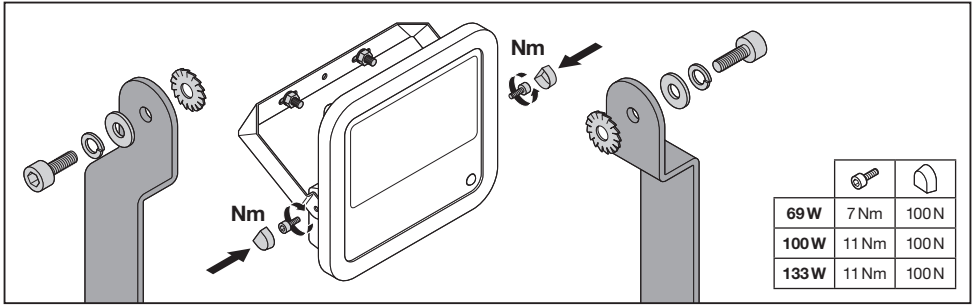
FLOODLIGHT PHOTOCELL 69W-133W



*

FL 100 PCELL P 69W 840 10KLM PS	53 W / 8000 lm	69 W / 10000 lm
FL 150 PCELL P 100W 840 15KLM PS	83 W / 12500 lm	100 W / 15000 lm
FL 200 PCELL P 133W 840 20KLM PS	117 W / 17500 lm	133 W / 20000 lm





FR
 Cet appareil se recycle
 À DÉPOSER EN MAGASIN
 À DÉPOSER EN DÉCHÈTERIE
 OU

Points de collecte sur www.quefairede mesdechets.fr
 Privilégiez la réparation ou le don de votre appareil !

LEDVANCE GmbH
 Steinerne Furt 62
 86167 Augsburg, Germany
www.ledvance.com

© LEDVANCE Ltd, Sterling House,
 810 Mandarin Court, Warrington,
 Cheshire, WA1 1GG, United Kingdom

C10449057
 G11193709
 25.04.24