

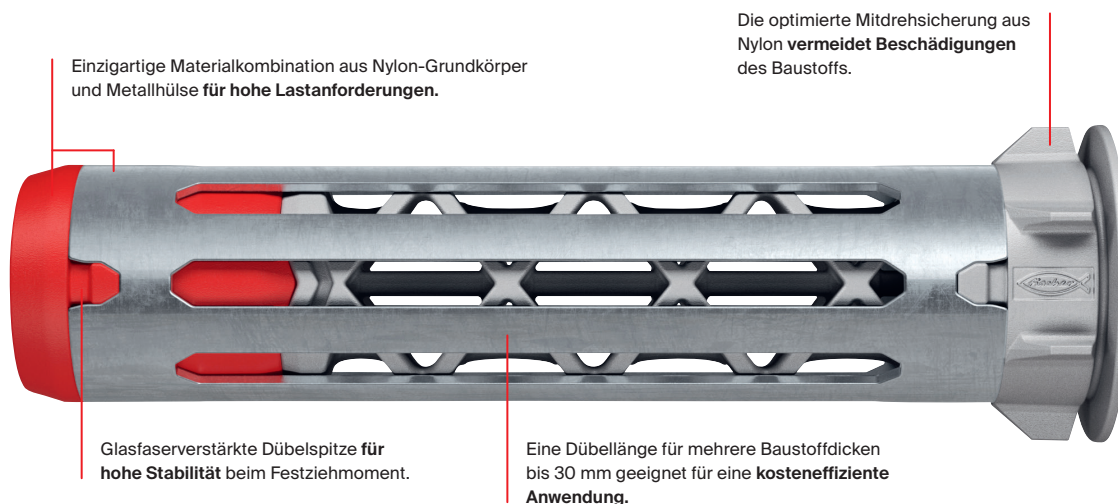
fischer 

**Hohlraumdübel DuoHM.
Ein Dübel, viele
Plattenbaustoffe.**



DuoHM.

Ein Plattendübel für alle gängigen Baustoffdicken.



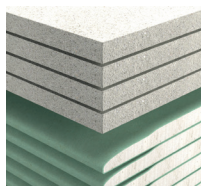
Für die Verwendung mit unterschiedlichen metrischen Schrauben.

Metrisches Innengewinde ermöglicht flexible Verwendung verschiedener metrischer Schrauben sowie eine Mehrfachbefestigung.



Empfehlungen

Geeignet für Baustoffe, wie z. B.:



Gipskarton- und Gipsfaserplatten



Spanplatten



Sperrholzplatten



Gipskarton- und OSB Platten

Vorteile und Funktionen

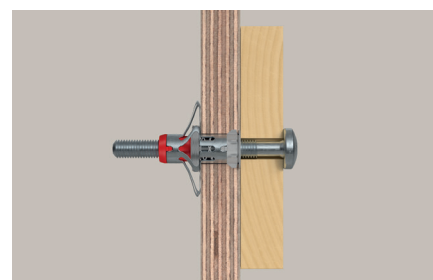
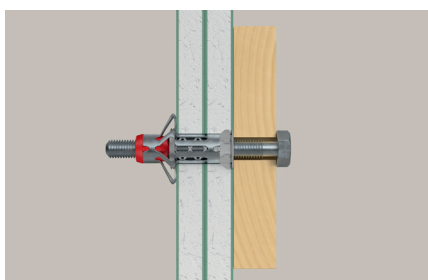
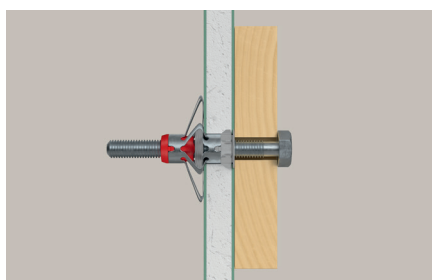
Die Vorteile im Überblick

- Der DuoHM lässt sich schnell und einfach mittels Akkuschrauber ohne zusätzliches Setzwerkzeug montieren. Dies reduziert die Montagezeit um bis zu 50% im Vergleich zu herkömmlichen Plattendübel.
- Die einzigartige 2-Komponenten-Technologie erfüllt hohe Lastanforderungen. Die Metallhülse presst sich an die Plattenrückwand und der Nylon Grundkörper verknotet sich im Baustoff.
- Eine Dübellänge deckt alle gängigen Baustoffdicken von 9,5 - 30 mm ab für eine flexible und kosteneffiziente Anwendung.
- Aufgrund des metrischen Innengewindes kann die Schraube mehrfach gelöst und wieder eingeschraubt werden.
- Die Mitdrehsicherung aus Nylon sorgt für eine korrekte Montage und vermeidet gleichzeitig Beschädigungen des Baustoffs.
- Aufgrund des schmalen Dübelrands ist die Befestigung hinter dem Anbauteil nicht mehr sichtbar.

Funktion

- Der DuoHM ist für Plattendicken von 9,5 - 30 mm geeignet.
- Die Metallhülse klappt hinter dem Baustoff und presst sich an die Plattenrückseite, der Nylon Grundkörper verknotet sich im Baustoff.
- Die Montage ist erst korrekt erfolgt, sobald das Festziehmoment deutlich spürbar ist und sich die Metallhülse vollständig an die Platte gepresst hat.
- Durch das metrische Innengewinde kann das Anbauteil mehrfach befestigt und wieder gelöst werden.

Eine Dübellänge für unterschiedliche Baustoffdicken.



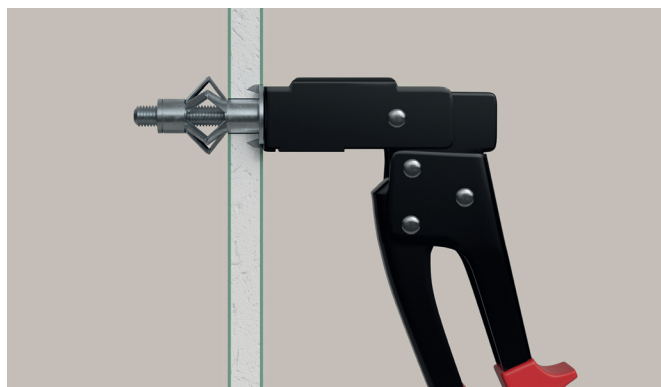
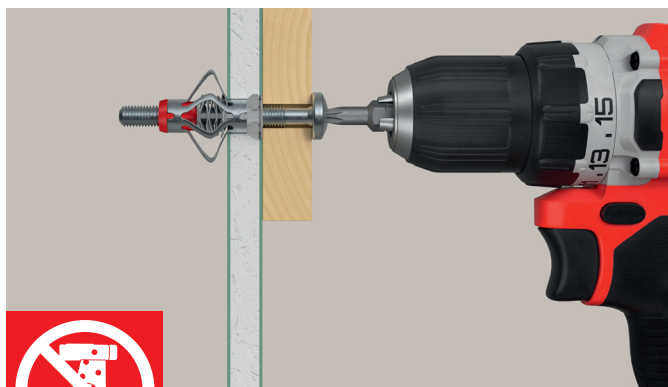
Montage

DuoHM

Der **DuoHM** kann ohne Spezialwerkzeug mit einem handelsüblichen Akkuschauber direkt durch das Anbauteil montiert werden. Dies spart bis zu 50% Montagezeit im Vergleich zu herkömmlichen Hohlraumdübeln. Zudem genügt eine Dübellänge für unterschiedliche Baustoffdicken bis zu 30 mm und Anbauteile können aufgrund des metrischen Gewindes mehrfach gelöst und wieder eingeschraubt werden. Der DuoHM ist somit der flexible und wirtschaftliche Hohlraumdübel für eine Vielzahl an Plattenbaustoffen.

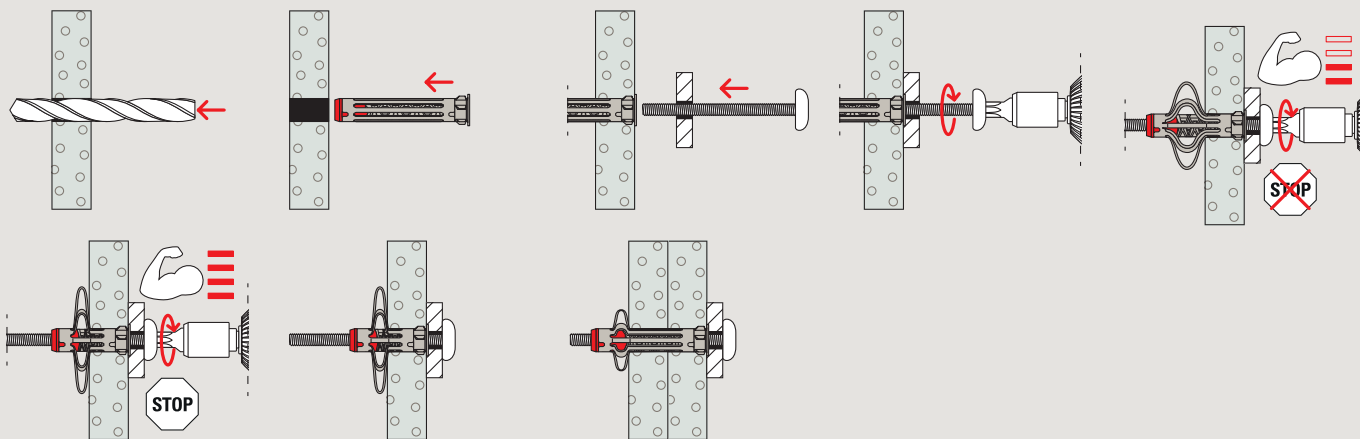
Herkömmlicher Hohlraumdübel

Vergleichbare Dübel müssen aufwändig und ermüdend mit einer Zange gesetzt werden, um die vollständige Verspreizung des Dübels hinter der Platte zu erreichen. Anschließend muss die Schraube komplett heraus geschraubt werden, um das Anbauteil anschließend zu befestigen. Aufgrund der scharfkantigen Mitdrehsicherung aus Metall wird oftmals die Oberfläche des Baustoffs beschädigt.



Einfache Montage mittels Akkuschauber erspart die Montagezeit von bis zu 50%.

Montage



Die Montage des DuoHM ist erst abgeschlossen, sobald sich die Metallhülse vollständig gegen die Baustoffwand gedrückt hat und das Festziehmoment deutlich spürbar ist.

Anwendungen



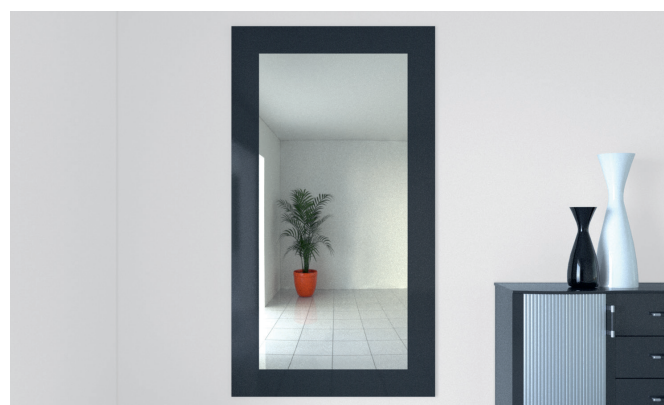
TV-Halterungen



Regale



Bilder



Spiegel

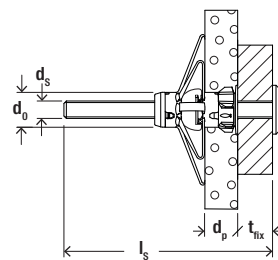


Deckenleuchten



Gardinenstangen

Sortiment und Lasten



DuoHM



DuoHM

Artikelbezeichnung	Art.-Nr.	Bohrerinnendurchmesser	Min. Bohrlochtiefe	Dübellänge	Schraubenabmessung	Plattendicke	Antrieb	Verkaufseinheit [Stück]
		d_o [mm]	h_1 [mm]	l [mm]	$d_s \times l_s$	d_p [mm]		
DuoHM 4x55 S PZ K NV	572911	8	55	55	M 4x55	9,5 - 30	PZ2	1
DuoHM 5x55 S PZ K NV	572912	10	55	55	M 5x55	9,5 - 30	PZ2	1
DuoHM 6x55 S PZ K NV	572913	12	55	55	M 6x55	9,5 - 30	PZ3	1
DuoHM 4x55 S TX K NV	572914	8	55	55	M 4x55	9,5 - 30	TX20	1
DuoHM 5x55 S TX K NV	572915	10	55	55	M 5x55	9,5 - 30	TX25	1
DuoHM 6x55 S TX K NV	572916	12	55	55	M 6x55	9,5 - 30	TX30	1
DuoHM 4x55 S PZ PB NV	572917	8	55	55	M 4x55	9,5 - 30	PZ2	1
DuoHM 5x55 S PZ PB NV	572918	10	55	55	M 5x55	9,5 - 30	PZ2	1
DuoHM 6x55 S PZ PB NV	572919	12	55	55	M 6x55	9,5 - 30	PZ3	1
DuoHM 4x55 S PZ	572920	8	55	55	M 4x55	9,5 - 30	PZ2	25
DuoHM 5x55 S PZ	572921	10	55	55	M 5x55	9,5 - 30	PZ2	25
DuoHM 6x55 S PZ	572922	12	55	55	M 6x55	9,5 - 30	PZ3	25
DuoHM 4x55 S TX	572923	8	55	55	M 4x55	9,5 - 30	TX20	25
DuoHM 5x55 S TX	572924	10	55	55	M 5x55	9,5 - 30	TX25	25
DuoHM 6x55 S TX	572925	12	55	55	M 6x55	9,5 - 30	TX30	25
MeisterboX DuoHM PZ	572926	8 - 12	55	55	M 4/M5/M6x55	9,5 - 30	PZ2/PZ3	52 tlg.
MeisterboX DuoHM TX	573644	8 - 12	55	55	M 4/M5/M6x55	9,5 - 30	TX20/TX25/TX30	52 tlg.
FixTainer DuoHM TX	572927	8 - 12	55	55	M 4/M5/M6x55	9,5 - 30	TX20/TX25/TX30	90 tlg.

Hohlraumdübel DuoHM

Empfohlene Lasten¹⁾²⁾ eines Einzeldübels.

Typ		DuoHM 4x55	DuoHM 5x55	DuoHM 6x55
Gewinde		M4	M5	M6
Empfohlene Last im jeweiligen Baustoff F_{empf} ³⁾				
Gipskartonplatte	9,5 mm	[kN] 0,15	0,15	0,15
Gipskartonplatte	2 x 9,5 mm	[kN] 0,25	0,25	0,25
Gipskartonplatte	12,5 mm	[kN] 0,20	0,20	0,20
Gipskartonplatte	2 x 12,5 mm	[kN] 0,36	0,38	0,40
Gipskartonplatte (z. B. Knauf Diamant oder Rigips Die Harte)	12,5 mm	[kN] 0,36	0,38	0,40
Gipsfaserplatte	12,5 mm	[kN] 0,38	0,40	0,42
Spanplatte	16 mm	[kN] 0,48	0,50	0,52
OSB Platte	15 mm	[kN] 0,52	0,54	0,56
OSB Platte	18 mm	[kN] 0,58	0,60	0,62
Gipskartonplatte + OSB Platte	12,5 mm + 15 mm	[kN] 0,58	0,60	0,62

¹⁾ Erforderlicher Sicherheitsfaktor ist berücksichtigt.

²⁾ Die angegebenen, empfohlenen Lasten sind Richtwerte und abhängig vom Baustoff und der Verarbeitung.

³⁾ Gültig für Zug-, Querlast und Schrägzug unter jedem Winkel.

Unser 360°-Service für Sie.

Von Softwarelösungen, über Schulungen, bis hin zur persönlichen Beratung. Wir stehen Ihnen als verlässlicher Partner jederzeit gerne mit Rat und Tat zur Seite.



Ihre Vorteile:

- Unser Produktspektrum reicht von chemischen Systemen über Stahlanker bis zu Kunststoffdübeln.
- Kompetenz und Innovation durch eigene Forschung, Entwicklung und Produktion.
- Weltweite Präsenz und aktiver Verkaufsservice in über 100 Ländern.
- Qualifizierte anwendungstechnische Beratung für wirtschaftliche und richtlinienkonforme Befestigungslösungen. Bei Bedarf auch vor Ort auf der Baustelle.
- Schulungen, teilweise mit Zertifizierung, bei Ihnen vor Ort oder in der fischer akademie.
- Konstruktions- und Bemessungssoftware für anspruchsvolle Befestigungen.

Bemessungssoftware fischer FiXperience.

Die fischer Bemessungssoftware FiXperience unterstützt Sie als Planer, Statiker und Handwerker sicher und zuverlässig beim Bemessen Ihrer Projekte. Noch nie war bemessen so einfach!



Software und Module für Ihre tägliche Arbeit.

- Der modulare Aufbau des Programms umfasst eine Ingenieursoftware und spezielle Anwendungsmodule.
- Die Software ist europaweit gültig hinsichtlich Bemessungsstandards (EN 1992-4, EC1, EC2, EC3 und EC5), inklusive der nationalen Anwendungsdokumente. Eine freie Auswahl aller üblichen Kraft- und Maßeinheiten ist möglich.
- Das Programm erkennt Fehleingaben bezüglich der geometrischen Bedingungen und gibt im Meldungsfenster die entsprechenden Informationen aus.
- Dadurch erhalten Sie die Sicherheit, dass Ihre Unterlagen vollständig nachvollziehbar sind.
- Die Grafik kann ganz einfach im Raum um 360° gedreht, geschwenkt, geneigt und gezoomt werden.
- Die 3D Darstellung gibt Ihnen ein detailliertes und realistisches Bild.
- Durch die „Live update“ Funktion sind die Programme immer auf dem neuesten Stand.
- Kostenloses Herunterladen und Aktualisieren unter: www.fischer.de/fixperience

Fachhändler:

www.fischer.de



Dafür steht fischer

Befestigungssysteme

Automotive

fischertechnik

Consulting

Electronic Solutions

fischer Deutschland Vertriebs GmbH
Klaus-Fischer-Straße 1 · 72178 Waldachtal
Deutschland
T +49 7443 12 - 6000
Technische Hotline: T +49 7443 12 - 4000
www.fischer.de · verkaufssinnendienst@fischer.de

fischer Austria GmbH
Wiener Straße 95 · 2514 Traiskirchen
Österreich
T +43 2252 53730 - 0 · F +43 2252 53730 - 70
www.fischer.at · technik@fischer.at