

UK Installation instructions

DE Montageanleitung

CZ Montážní návod

DK Monteringsvejledning

EE Paigaldusjuhend

FI Asennusohje

FR Notice de montage

HU Szerelési útmutató

IT Istruzioni di montaggio

LT Montavimo Instrukcijos

LV Instalācijas instrukcija

NO Monteringsanvisning

PL Instrukcja montażu

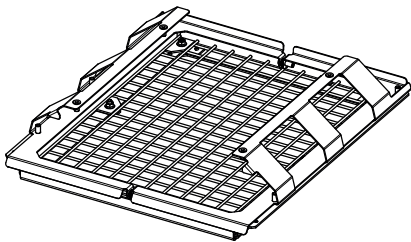
SE Installationsanvisning

RU ИНСТРУКЦИЯ ПО МОНТАЖУ

TYPE : AREAFLOOD PRO2 ACCESSORIES

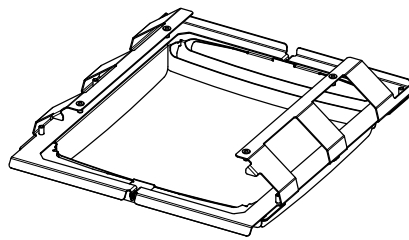
PROTECTION GRID

S 96636420 / M 96636421
/ L 96636423



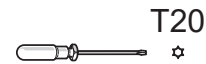
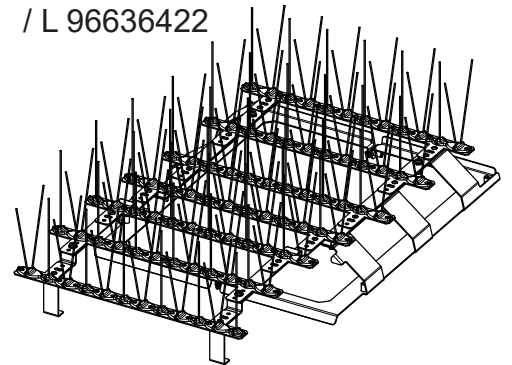
LOUVER

S 96636424 / M 96636425
/ L 96636426

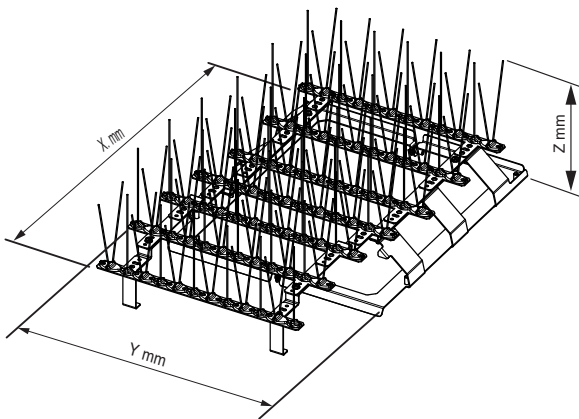


BIRD DETERRENT

S 96636416 / M 96636417
/ L 96636422



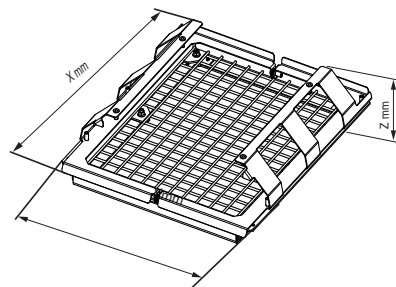
BIRD DETERRENT



Small	X : 315 mm Y : 465 mm Z : 180 mm
Medium	X : 315 mm Y : 610 mm Z : 180 mm
Large	X : 315 mm Y : 761 mm Z : 180 mm

	Small	1.4 kg
	Medium	1.9 kg
	Large	2.1 kg

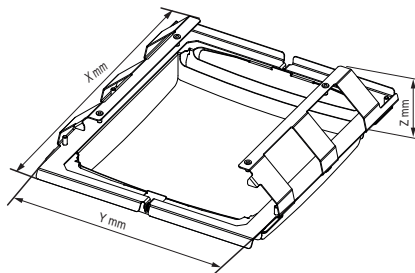
PROTECTION GRID



Small	X : 243 mm Y : 344 mm Z : 67 mm
Medium	X : 393 mm Y : 344 mm Z : 67 mm
Large	X : 543 mm Y : 344 mm Z : 67 mm

	Small	1.2 kg
	Medium	1.7 kg
	Large	2.17 kg

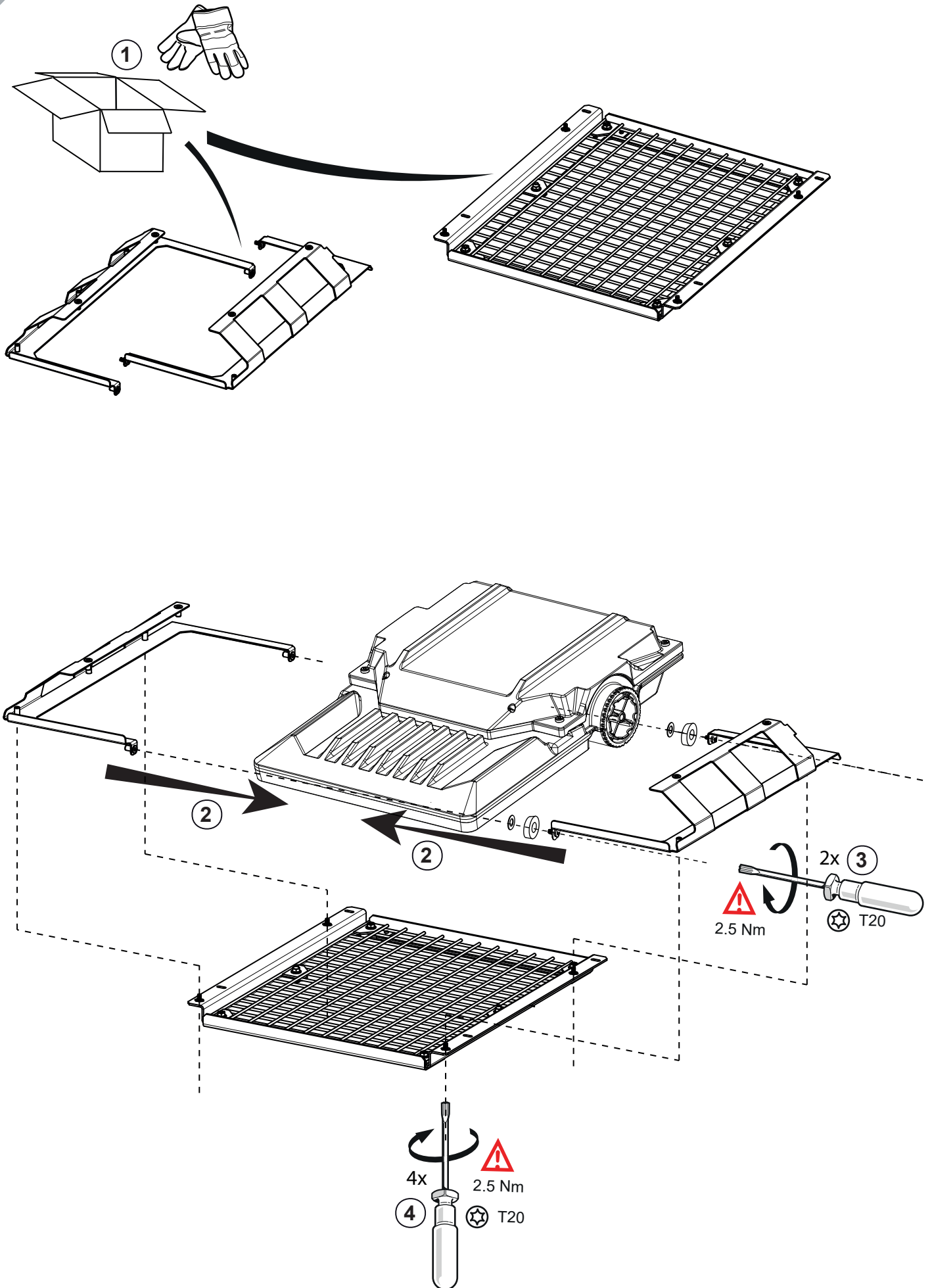
LOUVER

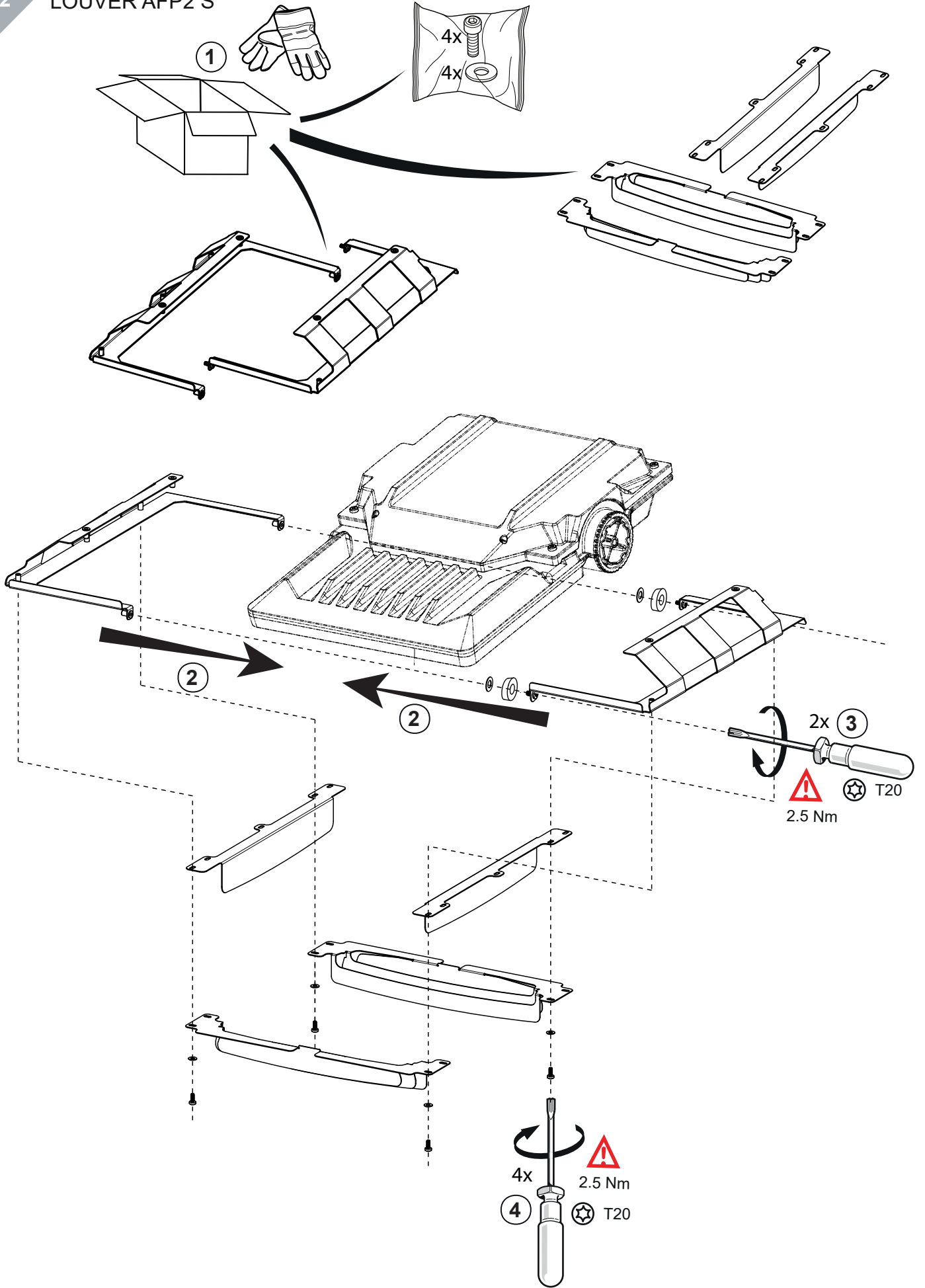


Small	X : 243 mm Y : 344 mm Z : 67 mm
Medium	X : 393 mm Y : 344 mm Z : 67 mm
Large	X : 543 mm Y : 344 mm Z : 67 mm

	Small	1.2 kg
	Medium	1.4 kg
	Large	1.7 kg

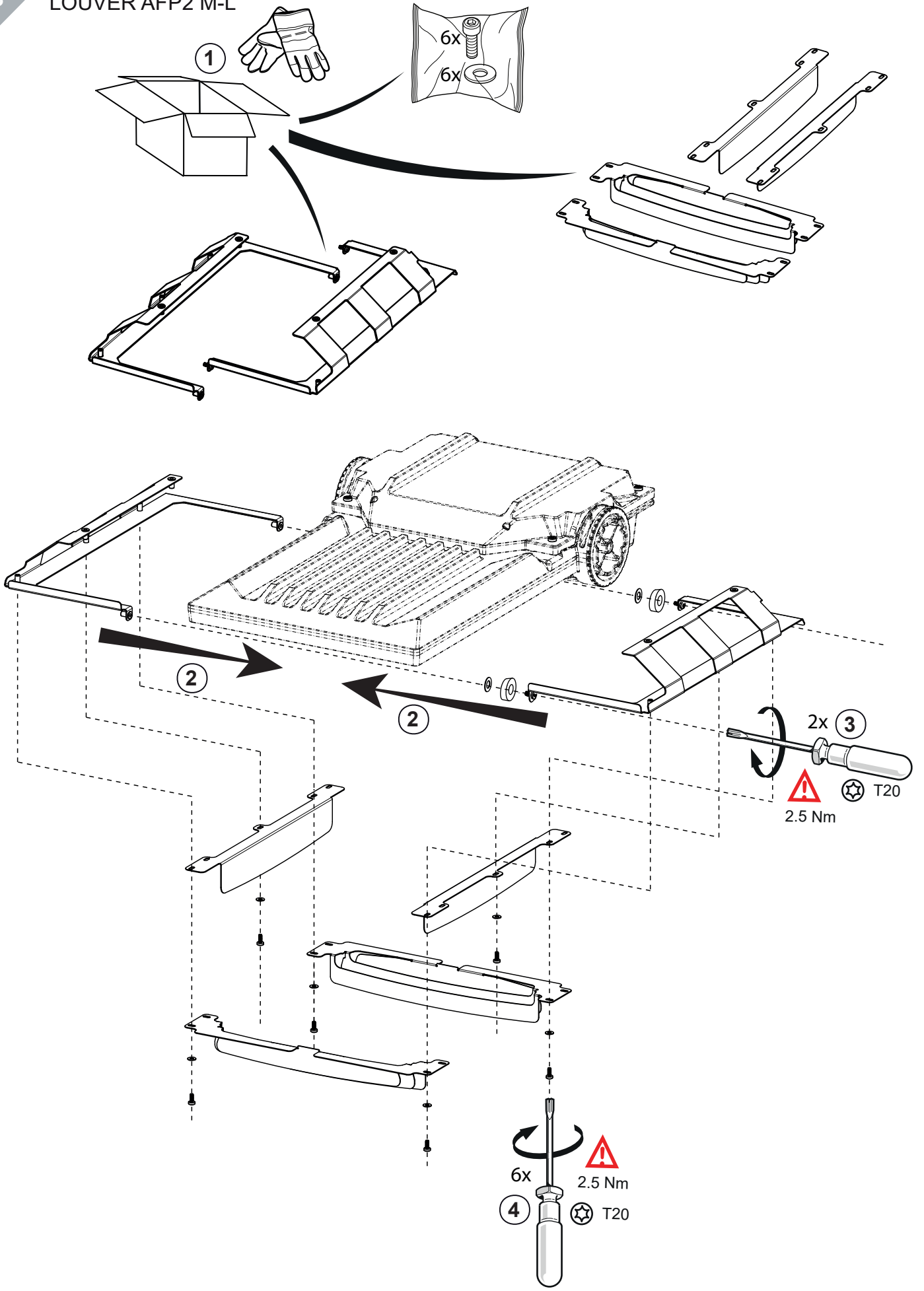
1 PROTECTION GRID



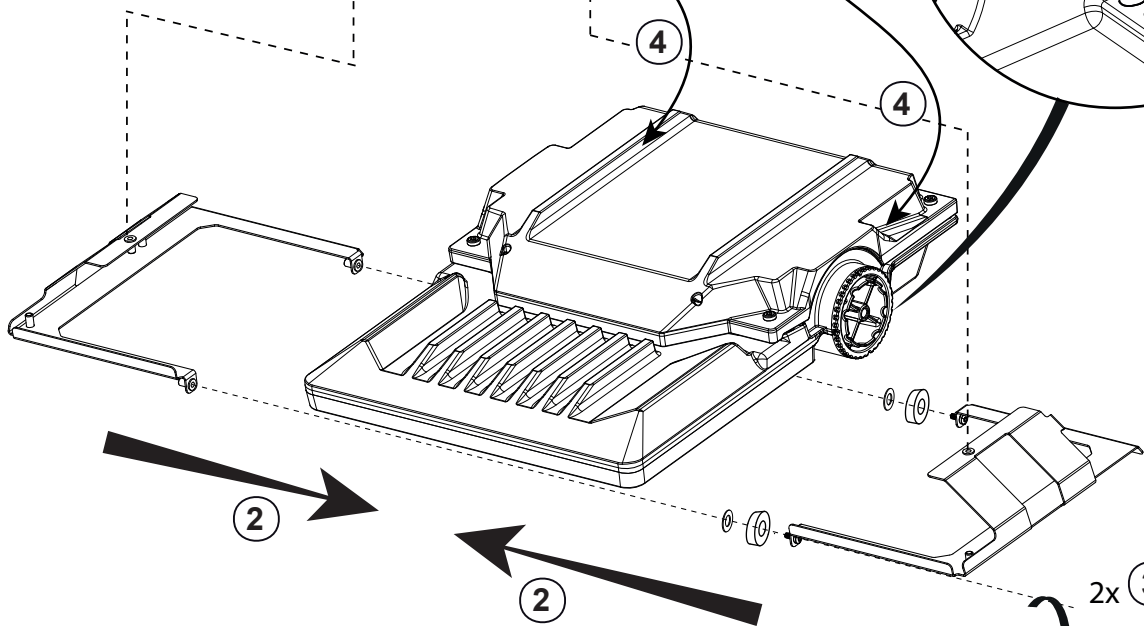
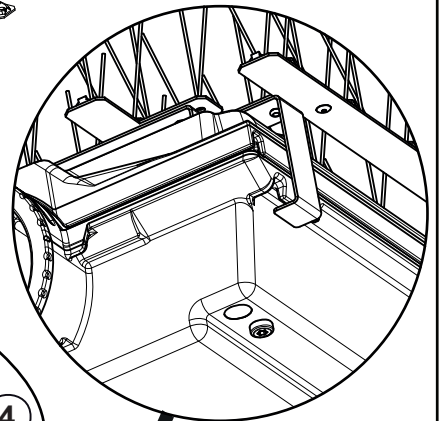
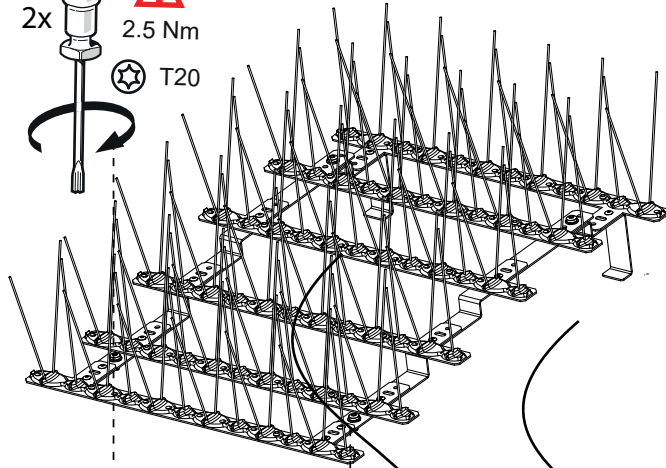
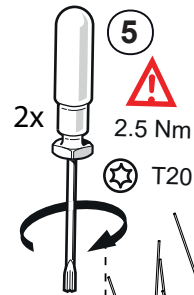
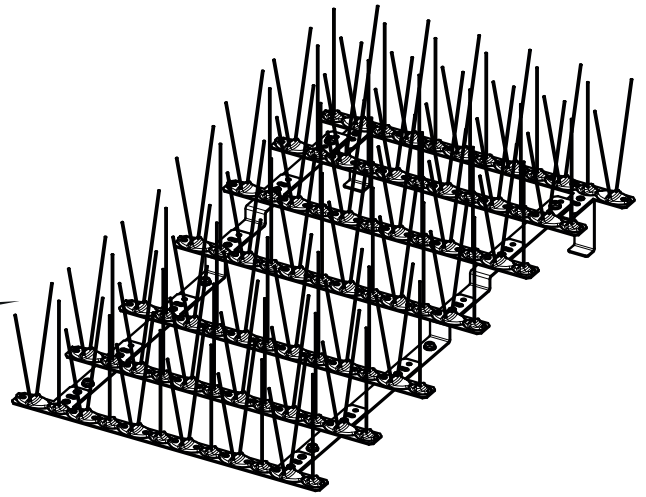
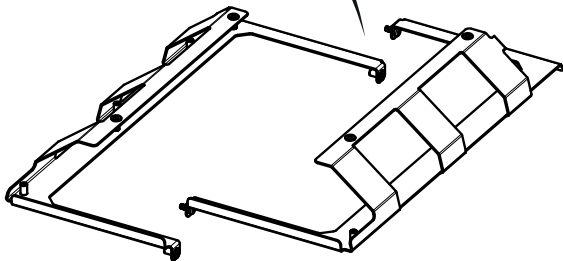
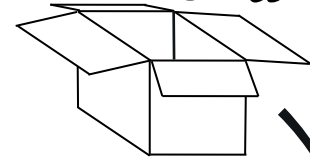


3

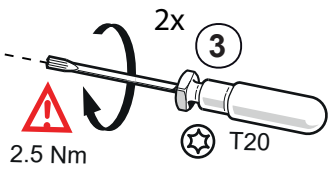
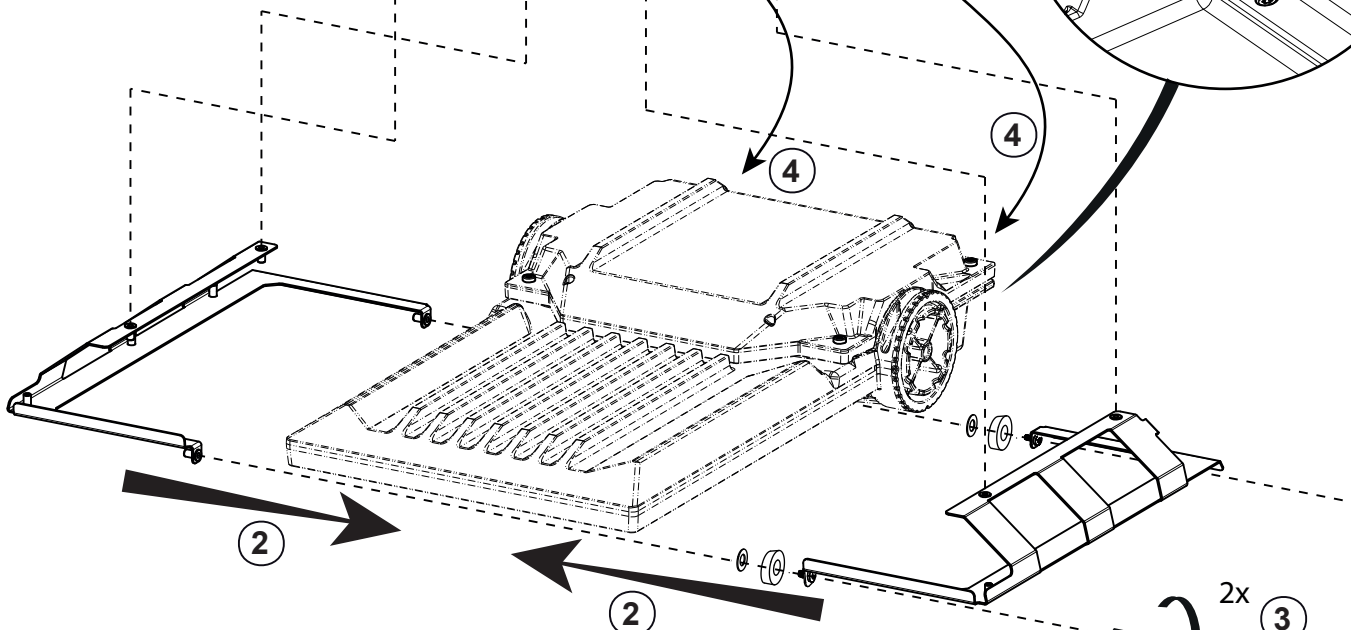
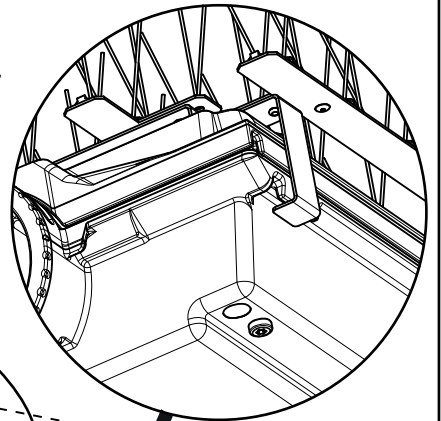
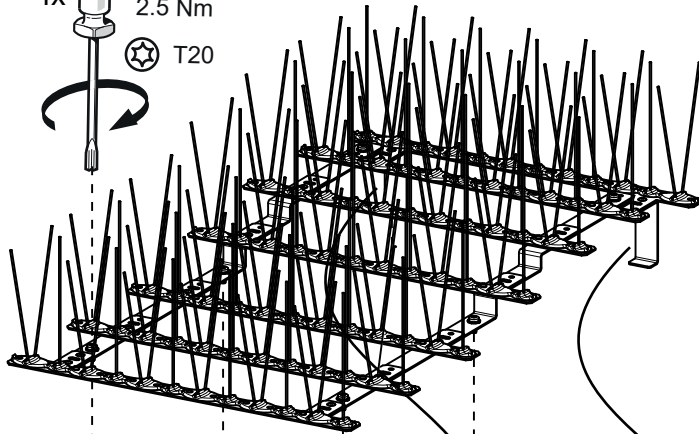
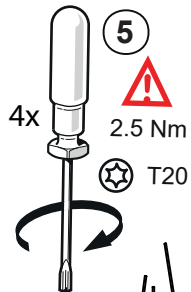
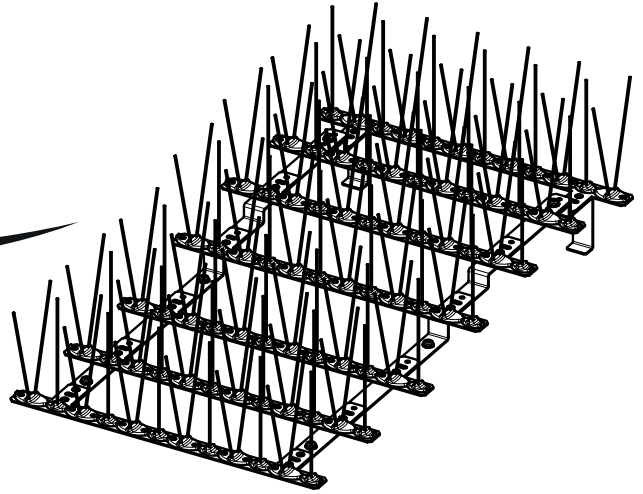
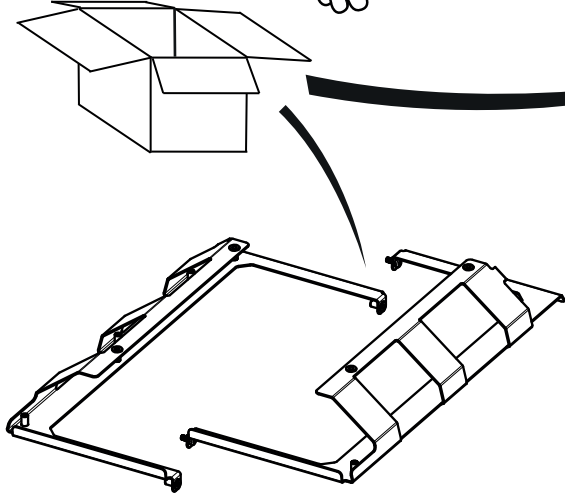
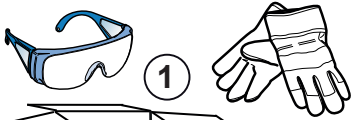
LOUVER AFP2 M-L

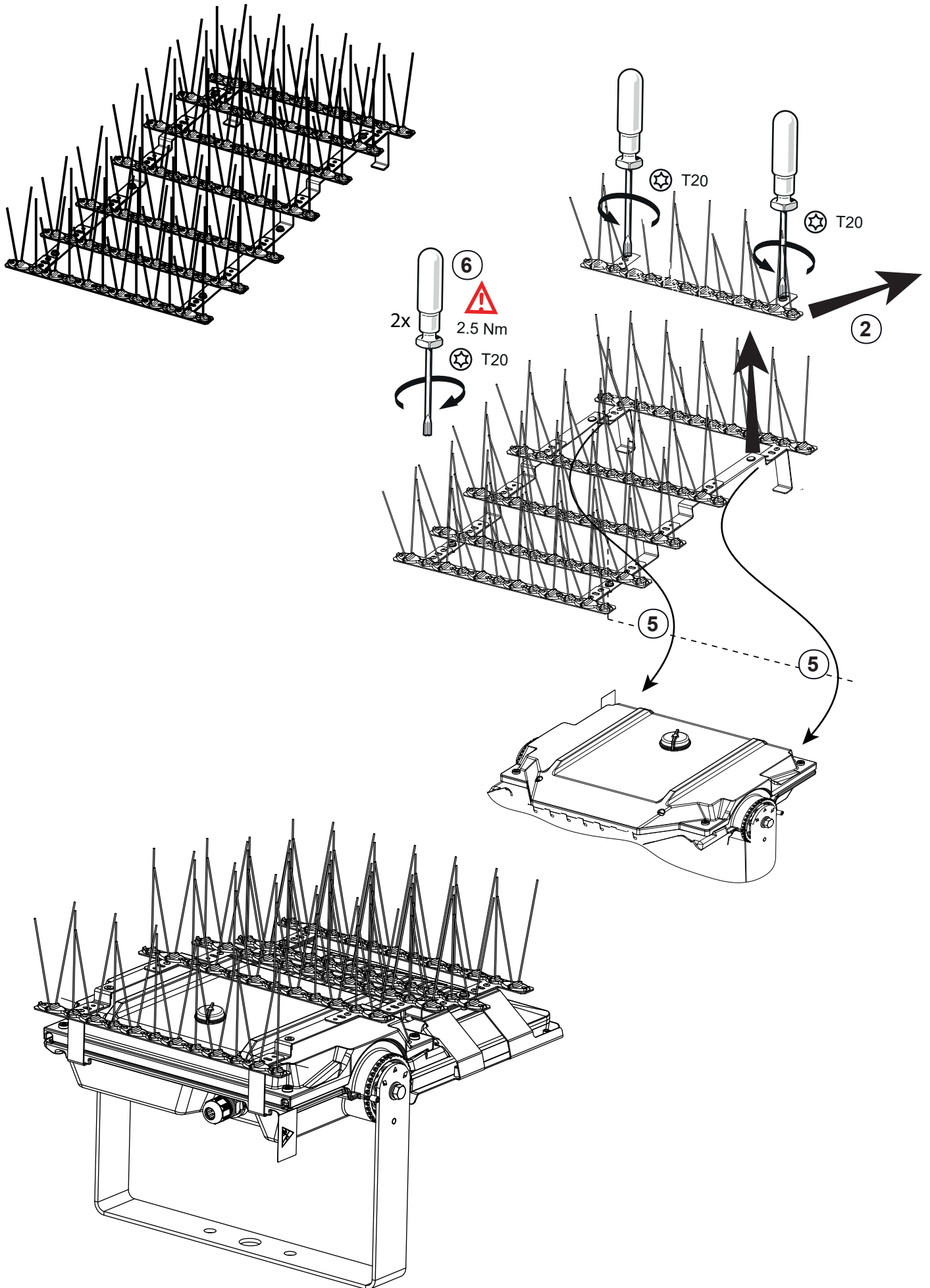


BIRD DETERRENT AFP2 S



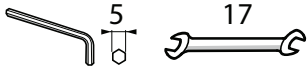
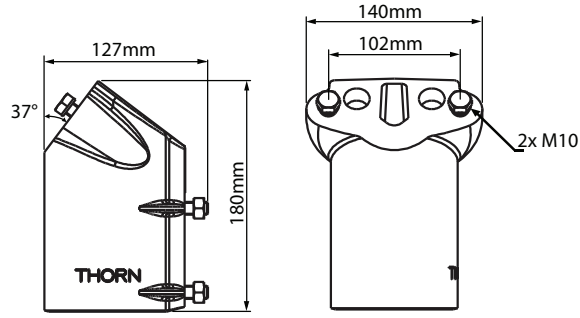
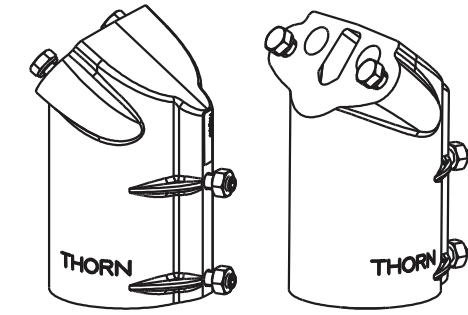
BIRD DETERRENT AFP2 M-L



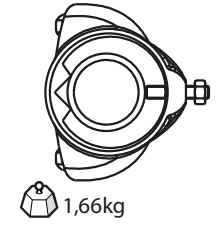


7

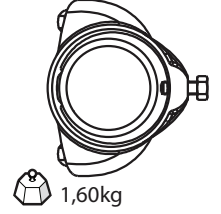
AFP2 MTP 60MM 96631743
 AFP2 MTP 76MM 96631744



AFP2 MTP 60MM

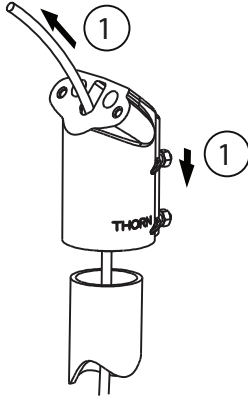


AFP2 MTP 76MM

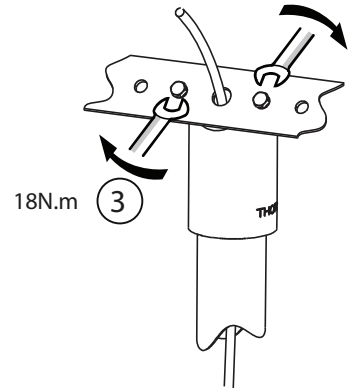
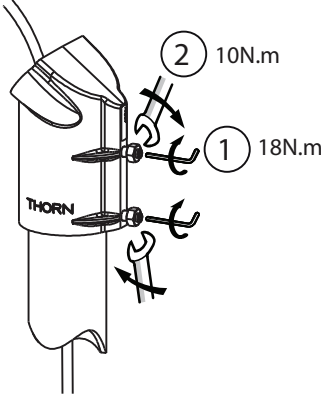


8

P T M



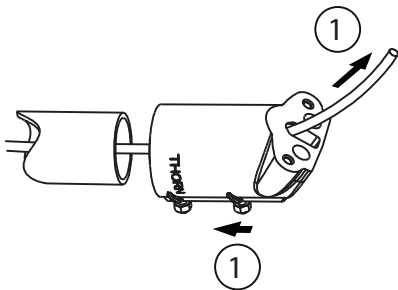
P T M



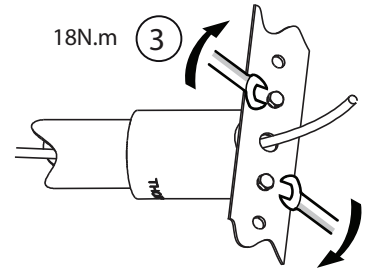
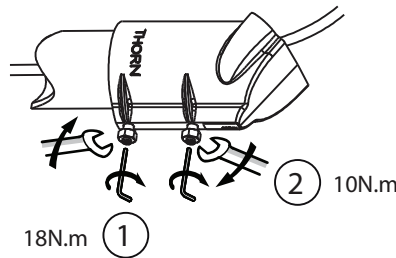
9

E L M

AFP2 MTP 60MM 96631743

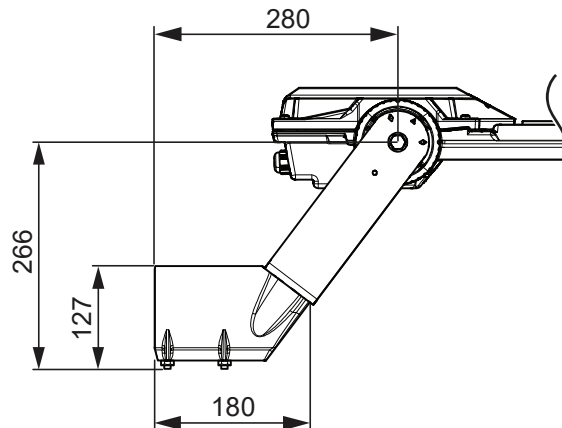
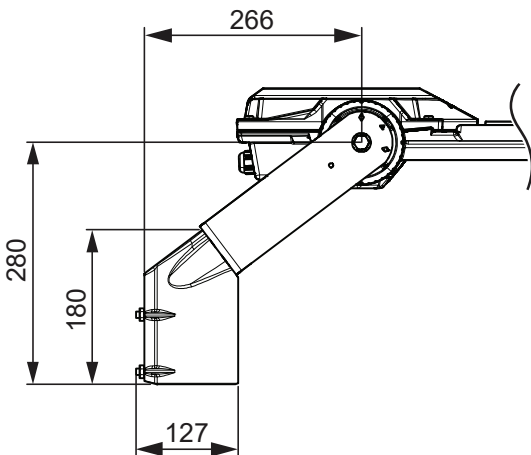


E L M

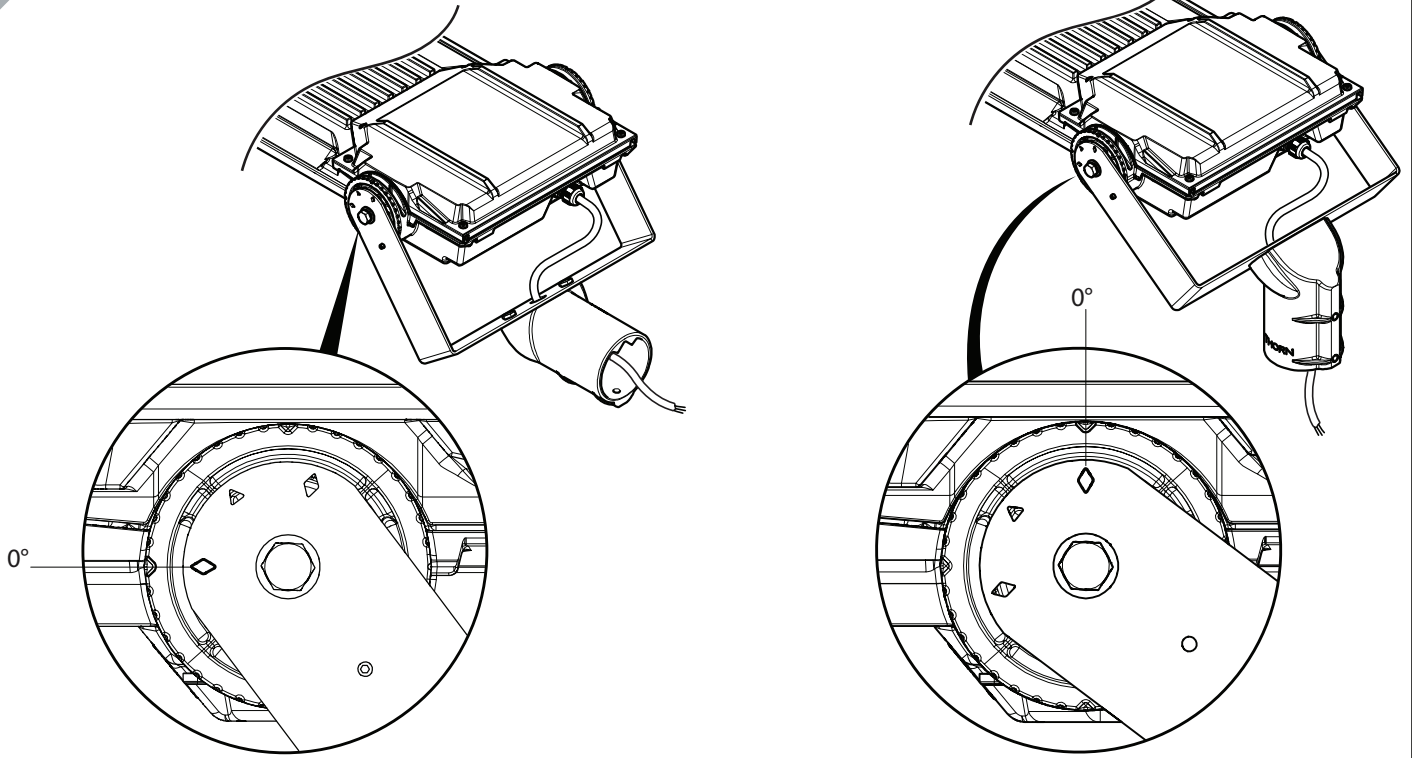


10

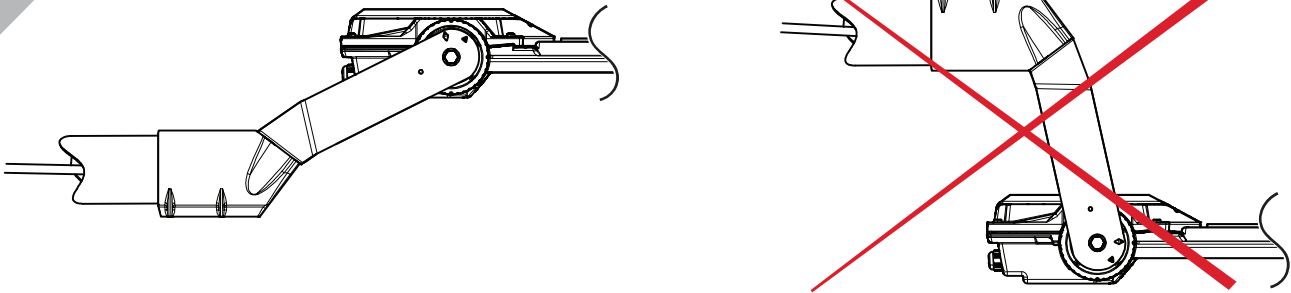
AFP2 S-M



11 AFP2 S-M



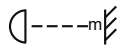
12 AFP2 L MLE



FRANCAIS

-Remplacer toute protection fissurée.
 -Les luminaires classe II doivent être installés de façon à ce que la partie métallique ne soit pas en contact avec l'installation électrique connectée à la terre.

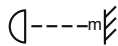
ATTENTION: Les luminaires classe I doivent être reliés à la terre.
 -Ce luminaire fonctionne à une tension nominale qui doit être coupée avant toute intervention sur l'appareillage.
 -Toute modification de cet appareil est interdite.
 -Respecter la distance minimale par rapport aux objets éclairés définie par ce sigle.



SVERIGE

-Ersätta alla spräckta skyddsplåtar.
 -Klass II armaturer måste installeras så att nakna metalldelar i armaturen inte är i kontakt med någon elektrisk installation, kopplad till en skyddledare.

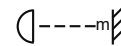
VARNING: Klass I armaturer måste vara jordade.
 -Denna armatur fungerar med högspänning som måste vara fränslagen före ingripande i driftdonen.
 -Alla ändringar i denna armatur är förbjuden.



ITALIANO

-Sostituire sempre tutte le protezioni danneggiate.
 -Gli apparecchi in classe II devono essere installati in modo che le parti metalliche non siano in contatto con apparati elettrici collegati a terra.

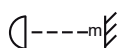
ATTENZIONE: Gli apparecchi in class I devono essere collegati a terra.
 -Questo apparecchio funziona a tensione nominale, questa deve essere interrotta prima di ogni intervento sul gruppo di alimentazione.
 -Ogni modifica dell' apparecchio è proibita.



ENGLISH

-Replace any cracked protective shield.
 -Class II luminaires must be installed so that exposed metal work of the luminaire is not in contact with any part of the electrical installation connected to a protective conductor.

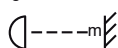
WARNING: Class I luminaires must be earthed.
 -This luminaire operates at mains voltage which must be switched off before intervention in control gear.
 -Any modification to this luminaire is forbidden.
 -Lighted objects nearer than the minimal distance in the is forbidden.



DEUTSCH

-Ersetze jede gebrochene Schutzscheibe.
 -Schutzklasse II Leuchten müssen so installiert werden, daß berührbare Metallteile nicht mit einem, an dem Schutzleiter angeschlossenen Teil der elektrischen Installation in Kontakt kommen können.

ACHTUNG: Schutzklasse I Leuchten müssen geerdet sein.
 -Diese Leuchte wird mit Netzspannung betrieben. Bevor Eingriffe am Vorschaltgerät vorgenommen werden sowie vor Wartung und Installation, ist die Versorgungsspannung abzuschalten.
 -Jede Änderung an dieser Leuchte ist verboten.



SUOMI

-Rikkoontunut suojalasi vaihdettava välittömästi uuteen vastaavaan.
 -Asennettaessa suojausluokan II valaisinta on peruseristetyin johdon ja koskettavien metalliosien välinen kosketus tehokkaasti eristettävä.

VAROITUS: Suojausluokan I valaisin täytyy maadoittaa.
 -Verkkajännite on kytkettävä pois ennen valaisimen huoltotoimenpiteitä.
 -Valaisimen rakennetta ei saa muuttaa.

