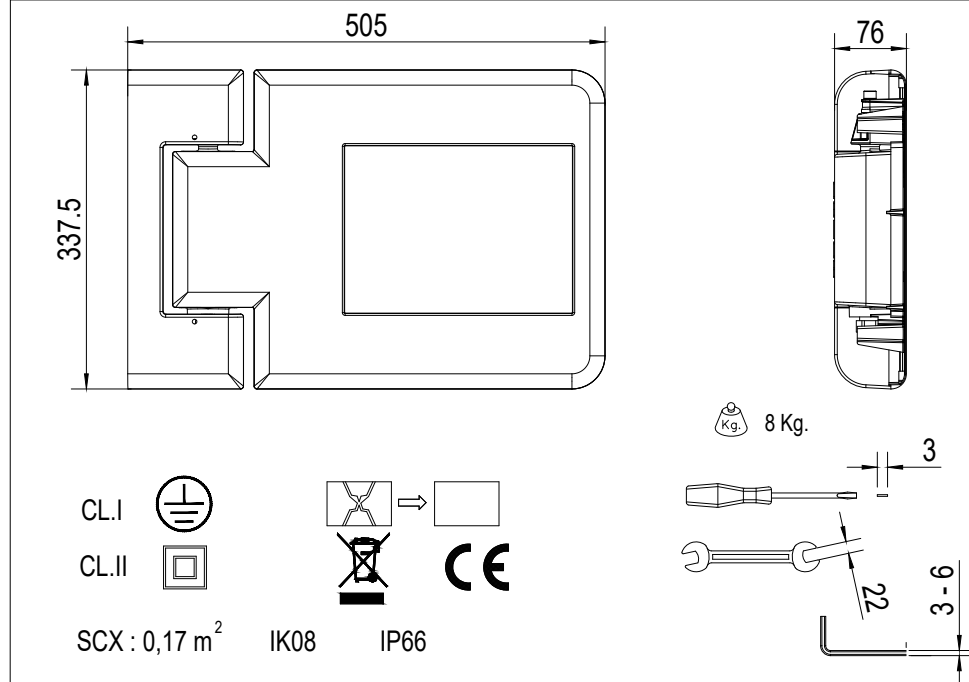


[CZ] Montážní návod	[NO] Monteringsanvisning	[LT] Montavimo Instrukcijos
[DE] Montageanleitung	[PL] Instrukcja montażu	[LV] Instalācijas instrukcija
[DK] Monteringsvejledning	[RU] Инструкция по монтажу	[FR] Notice de montage
[EE] Paigaldusjuhend	[SE] Installationsanvisning	[HU] Szerelési útmutató
[FI] Asennusohje	[UK] Installation Instructions	[IT] Istruzione di montaggio



The luminaire should be positioned so that prolonged staring into the luminaire at a distance closer than 4000 mm (IEC/TR 62778:2014). **WARNING!! DANGER OF ELECTRIC SHOCK, DISCONNECT FROM ELECTRICAL SUPPLY DURING INSTALLATION OR MAINTENANCE.** In case of screen-fissure, before switching on the fixture again, please provide to substitute it with a screen of same characteristics, this is supplied by fitting's manufacturer. Suitable to be used on usually inflammables surfaces. Keep packing label to identify fitting, in case of claim. Suitable for indoor use.

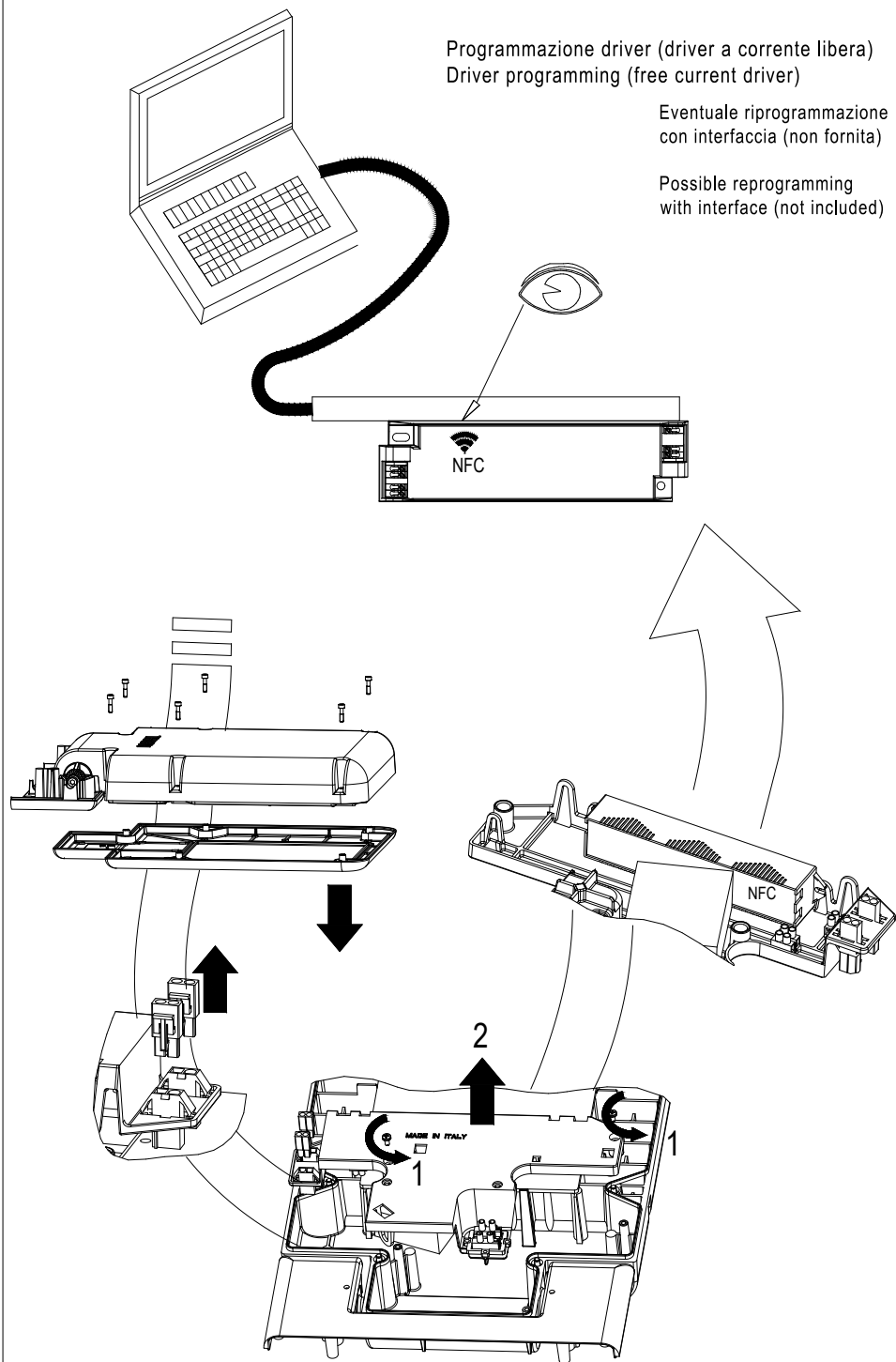
Il faudrait placer l'appareil d'éclairage de façon que l'observation prolongée de l'appareil d'une distance inférieure à 4000 mm (IEC/TR 62778:2014). **ATTENTION!! DANGER DE CHOC ELECTRIQUE, COUPER L'ALIMENTATION ÉLECTRIQUE AVANT INSTALLATION OU ENTRETIEN.** Dans le cas échéant la rupture du écran avant utiliser l'appareil de nouveau, veuillez le substituer avec un écran aux mêmes caractéristiques, celui fourni par le producteur de l'appareil. Garder l'étiquette emballage pour l'identification de l'appareil en cas de réclamation. Indiqué pour l'installation à l'intérieur.

L'apparechio di illuminazione dovrebbe essere posizionato in modo che non sia prevista un'osservazione prolungata dell'apparechio a una distanza inferiore a 4000mm (IEC/TR 62778:2014). **ATTENZIONE!! PERICOLO DI SCOSSA ELETTRICA, PRIMA DI EFFETTUARE OPERAZIONI DI MONTAGGIO O MANUTENZIONE TOGLIERE LA TENSIONE.** In caso di fessurazione dello schermo, provvedere alla sostituzione prima di riutilizzare l'apparechio, con uno schermo di pari caratteristiche fornito dal produttore dell'apparechio. Conservare l'etichetta d'imballo per l'identificazione dell'apparechio in caso di reclamo. Adatto per il funzionamento in interni.

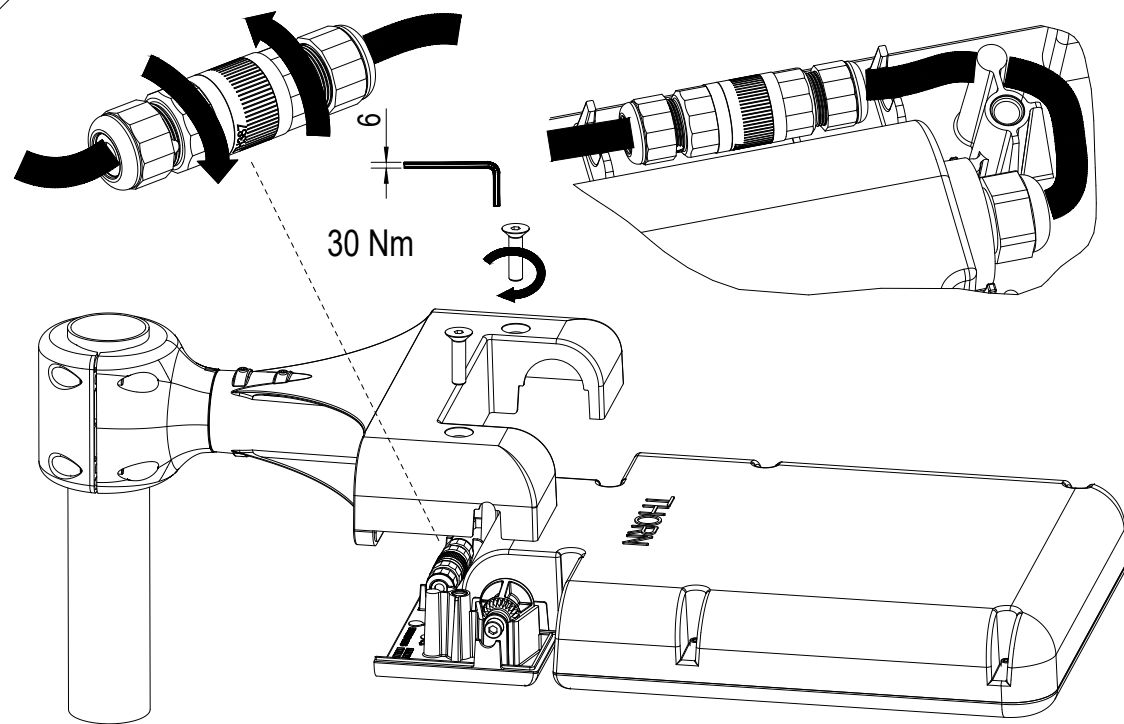
Programmazione driver (driver a corrente libera)
Driver programming (free current driver)

Eventuale riprogrammazione
con interfaccia (non fornita)

Possible reprogramming
with interface (not included)



4



5

