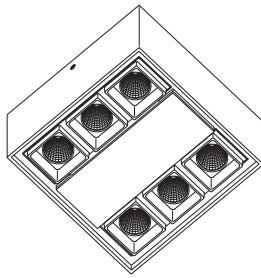
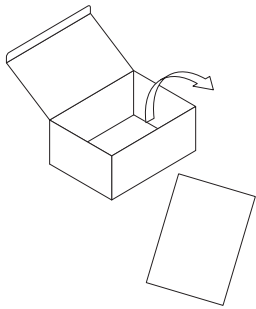
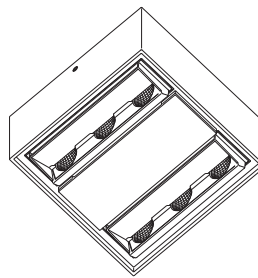


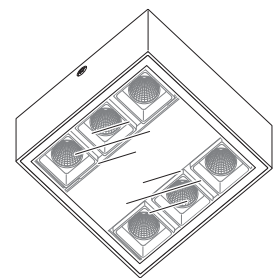
SUI SF6/SF6 WW/SF6 IP44 SWI/LDO/BC



SF6



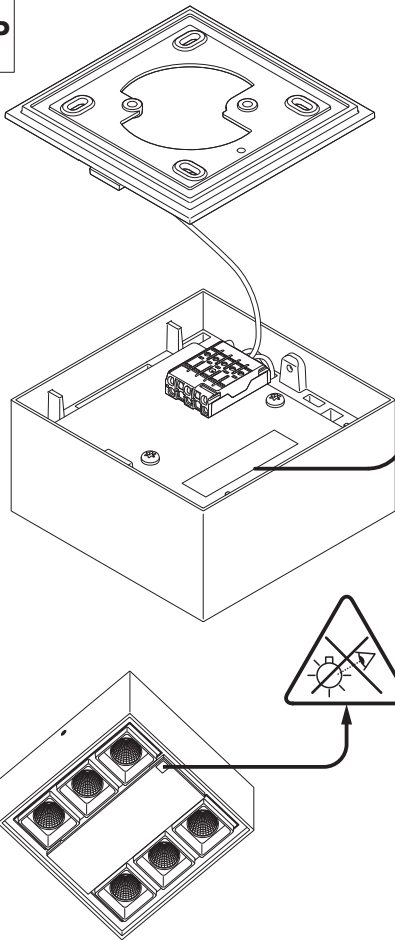
SF6 WW



SF6 IP44



TYP



Made in Germany

ZUMTOBEL

Mod

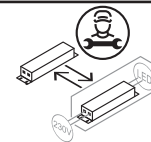
Ser

TypW

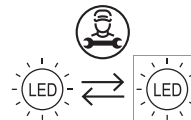
CE UK CA EAC

Zumtobel Lighting
Schweizerstr. 30 A-6850 Dornbirn
Thorn Lighting
Spennymoor DL16 6HL/ UK
176-280V DC
220/240V 50/60Hz
SUI SF6*

EN: The servicing of the control gear in this luminaire should only be undertaken by the manufacturer or his service agent or a similar qualified person.



EN: The light source contained in this luminaire shall only be replaced by the manufacturer or his service agent or a similar qualified person.



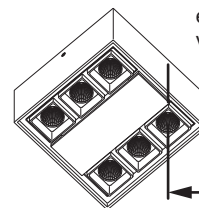
Zumtobel
Info on
(non-) replaceability



LED risk group 2 IEC TR 62778- IEC62471

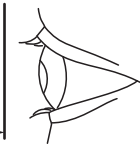
EN The luminaire should be positioned so that prolonged staring into the luminaire at a distance closer than **0,27 m** is not expected.

DE Die Leuchte sollte so positioniert werden, dass ein längerer Blick in die Leuchte in einem Abstand von weniger als **0,27 m** nicht zu erwarten ist.



LED risk group 2

0,27 m



EN **Mounting instructions**
Important notice. Please, read first!

2

SV **Installationsanvisning**
Viktigt information. Läs först!

3

DE **Montageanleitung**
Wichtige Hinweise. Bitte zuerst lesen!

2

FI **Asennusohje**
Tärkeä huomautus. Lue ensin!

3

FR **Notice de montage**
Remarques importantes. À lire en premier lieu!

2

RU **Инструкция по монтажу**
Важная информация. Просьба ознакомиться перед началом работ!

4

IT **Istruzioni di montaggio**
Nota importanti. Si prega di leggere prima!

2

PL **Instrukcja montażu**
Ważne wskazówki/ uwagi. Proszę pierwsze przeczytać całość instrukcji.

4

ES **Instrucciones de montaje**
Notas importantes. Por favor, lea primero!

3

ZH **安装说明 重要提示。请先阅读！**

4

NL **Montagehandleiding**
Belangrijke informatie. Gelieve eerst te lezen!

3

AR **تعليمات التركيب**
ملاحظات هامة. يرجى القراءة أولاً!

4



EN

1 The installation and commissioning of the luminaire as well as any modification to the luminaire may only be performed by authorized personnel (qualified electrician).

The manufacturer is not liable for damages resulting from improper or faulty installation or operation or from unauthorized modifications to the luminaire.



The luminaire is used exclusively for lighting and is to be installed in accordance with the national installation regulations. Any other use or installation is regarded as "not according to instructions".

The light source contained in this luminaire shall only be replaced by the manufacturer or his service agent or a similarly qualified person.



Caution, risk of electric shock! Disconnect mains cables and any existing DALI control lines from mains and check that the power is off before conducting any maintenance and assembly work.

Neutral conductor breaks during operation will result in power surge damage to the lighting system. Therefore neutral disconnect terminals in three-phase AC circuits may only be opened voltage-free and must be closed before power supply is switched back on.



Commissioning after the construction phase, if the mains voltage is continuously present!

2 Dispose of packaging and luminaire in accordance with applicable regional regulations.

Specifications are subject to change without notice! If you have questions, please contact the manufacturer.

DE

1 Die Montage und Inbetriebnahme der Leuchte sowie jede Veränderung an der Leuchte darf nur von autorisierten Fachkräften (qualifizierter Elektriker) durchgeführt werden.

Der Hersteller haftet nicht für Schäden, die aus fehlerhafter Montage, aus unsachgemäßem Betrieb oder unautorisierten Veränderungen an der Leuchte resultieren.



Die Leuchte dient ausschließlich der Beleuchtung und ist entsprechend den nationalen Errichtungsbestimmungen zu installieren. Eine andere Nutzung oder ein anderer Einbau gilt als "nicht bestimmungsgemäß".

Die Lichtquelle dieser Leuchte darf nur vom Hersteller oder einem von ihm beauftragten Servicetechniker oder einer vergleichbar qualifizierten Person ausgetauscht werden.



Vorsicht, Gefahr eines elektrischen Schlages. Vor Wartungs- und Montagearbeiten, Netzleitungen und vorhandene DALI Steuerleitungen freischalten und auf Spannungsfreiheit überprüfen.

Die Unterbrechung des Neutralleiters während des Betriebs führt zu Überspannungsschäden in der Beleuchtungsanlage. Deshalb Neutralleitertrennklemme in Drehstromkreisen nur spannungsfrei öffnen und vor Wiedereinschalten schließen.



Inbetriebnahme nach der Bauphase, wenn die Netzspannung kontinuierlich vorhanden ist!

2 Verpackung und Leuchte umweltgerecht nach geltenden regionalen Vorschriften entsorgen.

Technische Änderungen vorbehalten! Bei Fragen wenden sie sich an den Hersteller.

FR

1 L'installation et la mise en service du luminaire ainsi que toute modification au luminaire doivent être effectuées par un personnel autorisé (électricien qualifié).

Le fabricant décline toute responsabilité pour des dommages résultant d'une erreur de montage, d'une exploitation non conforme ou de modifications non autorisées effectuées sur le luminaire.



Le luminaire sert uniquement à l'éclairage et doit être installé conformément aux prescriptions nationales en matière d'installation. Toute autre utilisation ou installation est considérée comme "non conforme".

La source lumineuse de ce luminaire peut uniquement être remplacée par le fabricant, un technicien de service mandaté par lui ou une personne ayant une qualification similaire.



Avertissement, risque de choc électrique. Prudence. Avant tous travaux de montage et d'entretien, déconnectez les câbles d'alimentation et les lignes de commande DALI et assurez-vous de leur mise hors tension.

Une interruption du conducteur neutre pendant le fonctionnement entraîne des dommages par surtension sur l'installation d'éclairage.

C'est pourquoi, dans les circuits triphasés, la borne de coupure du conducteur neutre ne peut être ouverte que lorsque le système est hors tension et doit être refermée avant toute remise en service.



Effectuez la mise en service après la phase de construction lorsque la tension secteur est disponible en continu!

2 Éliminez l'emballage et le luminaire dans le respect de l'environnement et des prescriptions régionales.

Modifications techniques sans préavis! Si vous avez des questions, veuillez contacter le fabricant.

IT

1 L'installa e la messa in servizio degli apparecchi, nonché qualsiasi modifica dell'apparecchio può essere eseguita solo da personale autorizzato (elettricista qualificato).

Il produttore non risponde di danni derivanti da montaggio erroneo, utilizzo improprio o modifiche non autorizzate sull'apparecchio. L'apparecchio è destinato esclusivamente all'illuminazione e va installato in conformità alle leggi nazionali in vigore.



La sorgente luminosa contenuta in questo apparecchio può essere sostituita solo dal produttore o da un centro assistenza autorizzato o da una persona qualificata.

Attenzione, pericolo di scarica elettrica. Prima di ogni intervento di montaggio o manutenzione staccare i cavi di rete e gli eventuali cavi DALI verificando che la tensione sia assente.



L'interruzione del conduttore neutro durante il funzionamento provoca danni all'impianto dovuti a sovratensione.

Per tale motivo il morsetto del conduttore neutro in circuiti a corrente alternata va aperto esclusivamente in assenza di tensione e chiuso prima della riaccensione.



L'apparecchio va messo in funzionamento a intervento concluso, dopo aver allacciato la tensione di rete!

2 Imballaggio e apparecchio vanno smaltiti in conformità alle leggi nazionali in vigore.

Modifiche tecniche senza preavviso! Per chiarimenti rivolgersi al produttore.

**ES**

1 El montaje y la puesta en servicio de la luminaria así como toda modificación de la luminaria deberán ser realizados exclusivamente por personal técnico autorizado (electricista certificado).

El fabricante no se responsabiliza por los daños derivados del montaje incorrecto u operación indebida de la luminaria así como de las modificaciones no autorizadas en la luminaria.

La lámpara está destinada exclusivamente a la iluminación y debe ser instalada de acuerdo con las pertinentes **normas nacionales**. Cualquier otro uso o instalación no se considerará "previsto por la norma".

Precaución: peligro de descarga eléctrica. Antes de proceder a labores de mantenimiento y montaje, desconecte de la red los cables de alimentación así como todo cable de control DALI y verifique la ausencia de tensión.

La interrupción del conductor neutro durante la operación provoca daños por sobretensión en el sistema de iluminación.

Por consiguiente, el borne desconectador del conductor neutro en los circuitos de corriente trifásica deberá abrirse solamente cuando no lleve tensión y cerrarse antes de reencender la luminaria.

El reemplazo de la fuente de luz de la luminaria deberá ser realizado exclusivamente por el fabricante o por un técnico de servicio designado por este o bien por una persona con una certificación equivalente.

¡Puesta en servicio tras la fase de construcción, si la tensión de red está presente constantemente!

2 Deseche el embalaje y la luminaria de forma ecológica conforme a las normas regionales aplicables.

¡Reservado el derecho de realizar modificaciones técnicas sin preaviso! Si tiene alguna pregunta, póngase en contacto con el fabricante.

NL

1 De montage en inbedrijfstelling van de armatuur en eventuele wijzigingen aan de armatuur mogen uitsluitend door geautoriseerde vaklui (gekwalificeerde elektriciens) worden uitgevoerd.

De fabrikant is niet aansprakelijk voor schade die voortvloeit uit een foutieve montage, een niet correct gebruik of niet geautoriseerde wijzigingen aan de armatuur.

De lamp dient uitsluitend voor de verlichting en dient conform de **nationale bouwbepalingen** te worden geïnstalleerd.

De lichtbron in de armatuur mag enkel door de fabrikant, een erkende servicevertegenwoordiger of een gelijkwaardig gekwalificeerd persoon vervangen worden.

Opgelet! Gevaar voor een elektrische schok. Voorafgaand aan onderhouds- en montagewerken moeten de net- en eventuele DALI-stuurleidingen van het net ontkoppeld en op spanningsvrijheid gecontroleerd worden.

De onderbreking van de nulleider tijdens de werking leidt tot overspanningsschade in de verlichtingsinstallatie.

Daarom mag u de scheidingsklem van de nulleider in wisselstroomkringen enkel spanningsvrij openen en moet u deze voor het herinschakelen opnieuw sluiten.

Voor de **inbedrijfstelling** na de bouwfase uit, wanneer de netspanning permanent voorhanden is.

2 De verpakking en de armatuur moeten conform de geldende regionale milieuvorschriften uit de economische kringloop verwijderd worden.

Technische wijzigingen blijven voorbehouden! Als u vragen hebt, kan u contact opnemen met de fabrikant.

SV

1 Installation och drifttagning av armaturen samt all annan modifiering av armaturen får endast utföras av kvalificerad personal (behörig elektriker).

Tillverkaren ansvarar inte för skador som uppkommer på grund av felaktig installation, felaktig användning eller obehöriga modifieringar på armaturen.

Armaturen är uteslutande avsedd för belysning och ska installeras i enlighet med de **nationella installationsbestämmelserna**. All annan användning eller montering gäller som "ej ändamålsenlig".

Byte av ljuskälla på denna armatur får endast utföras av tillverkaren eller en servicetekniker som godkänts av honom eller en person med jämförbara kvalifikationer.

Var försiktig – risk för elektriska stötar. Koppla från elnät och eventuellt befintliga DALI-styrledningar och kontrollera att de är spänningsfria före underhålls- och installationsarbeten.

Avbrott i neutralledaren under drift orsakar överspanningsskador i belysningsanläggningen.

Öppna därför alltid neutralledarens brytplint i trefasnät utan spänning och stäng den före återkoppling.

Idrifttagning efter byggfasen, när nätspänningen är tillgänglig kontinuerligt!

2 Avfallshantera **förpackning** och armatur enligt gällande lokala föreskrifter.

Med reservation för tekniska ändringar! Om du har frågor ber vi dig ta kontakt med tillverkaren.

FI

1 Vain valtuutettu ammattihenkilö (koulutettu sähkömies) saa suorittaa valaisimen asennuksen ja käyttöönoton tai muutoksia valaisimessa.

Valmistaja ei vastaa vahingoista, joiden syynä ovat valaisimen epäasianmukainen käyttö tai omavaltaiset muutokset.

Valaisin on tarkoitettu ainoastaan valaistuskäyttöön, ja se on asennettava **kansallisten määräysten** mukaan.

Muu käyttö tai muu asennus katsotaan sopimuksenvastaiseksi käytöksi.

Vain valmistaja tai sen valtuuttama huoltoteknikko tai vastaavasti koulutettu henkilö saa **vaihtaa valaisimen polttimon**.

Varo sähköiskun vaaraa! Kytke verkkojohdot ja mahdolliset DALI-ohjausjohdot irti ja varmista, että niissä ei ole virtaa ennen huolto- tai asennustöiden aloittamista.

Neutraalijohtimen katkaisu käytön aikana aiheuttaa ylijännitevahinkoja valaistuslaitteistossa.

Vaihtovirtapiiriin on siksi oltava jännitteetön ennen neutraalijohtimen liittimen avaamista ja kunnes se on jälleen suljettu.

Suorita **käyttöönotto** vasta rakennusvaiheen päätettyä, kun verkkovirta on jatkuvasti käytettävissä!

2 Hävitä **pakkaus** ja valaisin ympäristöä suojellen ja voimassa olevien paikallisten määräysten mukaisesti.

Oikeudet teknisiin muutoksiin pidätetään! Lähetä mahdolliset kysymykset valmistajalle.



RU

1 **Монтаж и ввод в эксплуатацию**, а также любое изменение конструкции лампы может осуществляться только уполномоченными специалистами (квалифицированным электриком).

Производитель не несет - ответственности за повреждение, возникшие в результате неправильной сборки, ненадлежащей эксплуатации или несогласованного изменения конструкции лампы.

Следует соблюдать **общенациональные правила установки**.

Осторожно, опасность электрического удара!

Перед проведением работ по техническому обслуживанию и монтажных работ необходимо отключить сетевые кабели и имеющиеся линии управления DALI и убедиться в отсутствии напряжения.

Разъединение нулевого провода во время работы ведет к повреждению осветительного прибора из-за перенапряжения.

По этой причине размыкание разъединительного зажима нейтрального провода допустимо только в обесточенном состоянии. Перед повторным включением цепь необходимо замкнуть.

Замена источника света в этой лампе может осуществляться только производителем, уполномоченным им специалистом по сервисному обслуживанию, или лицом, имеющим соответствующую квалификацию.

Ввод в эксплуатацию следует производить после окончания строительных работ, при наличии постоянного напряжения в сети.

2 **Утилизацию упаковки** и лампы следует проводить в соответствии с действующими региональными правилами.

Компания сохраняет за собой право на внесение технических изменений. При возникновении вопросов обращайтесь к производителю.

PL

1 **Instalacja i uruchomienie** oprawy oraz wszelkie zmiany w oprawie mogą być wykonywane wyłącznie przez autoryzowanych specjalistów (wykwalifikowanego elektryka).

Producent nie ponosi odpowiedzialności za szkody wynikłe z niewłaściwej instalacji, niewłaściwej obsługi lub nieautoryzowanej obsługi. Zmiany w wyniku oprawy.

Lampa służy wyłącznie do oświetlenia i należy ją zamontować zgodnie z krajowymi przepisami wykonawczymi.

Inne wykorzystanie lub inny montaż są uznawane za „niezgodne z przeznaczeniem”.

Źródło światła tej oprawy może zastępować wyłącznie producent lub wyznaczony przez niego technik serwisowy lub inna osoba o podobnych kwalifikacjach.

Ostrożnie, ryzyko porażenia prądem. Przed przystąpieniem do prac konserwacyjnych i instalacyjnych należy odłączyć kable sieciowe i istniejące DALI przewody sterownicze oraz sprawdzić, czy nie ma napięcia.

Przerwanie przewodu neutralnego podczas pracy spowoduje uszkodzenie instalacji oświetleniowej.

Dlatego należy otwierać zacisk izolujący przewodu neutralnego w obwodach trójfazowych bez napięcia i zamknąć go przed ponownym włączeniem.

Uruchomienie po fazie budowy, jeśli napięcie sieciowe jest stale dostępne!

2 **Opakowania i oprawy** należy usuwać w sposób przyjazny dla środowiska, zgodnie z obowiązującymi przepisami regionalnymi. Zastrzega się prawo do wprowadzania zmian technicznych. W razie pytań skontaktuj się z producentem.

ZH

1 灯具的安装、调试及任何变动仅可由经授权的专业人士（具有资质的电工）执行。

对于因错误安装、操作不当或擅自改动灯具而导致的损失，制造商概不负责。必须遵守各国的安装规定。

小心触电。在开展维护和安装工作前，断开电源线和接上的 DALI 控制线，并检查以确保无电压。

严禁热插拔。热插拔可能导致灯具的损坏，以及保修失效！

运行期间如中性导体断路，则将对灯具造成电涌损害。因此，三相交流电路中的中性断路器端子只能在无电压时断开，并且必须在电源重新接通之前闭合。

该灯具的光源仅可由制造商、制造商指定的技工或具有类似资质的人士替换。

如果在安装完成后电压始终存在，方可调试使用！

2 根据适用的地区环保规定处置包装和灯具。

技術變更保留！如果您有任何疑問，請聯繫製造商。

AR

1 قد يتم تنفيذ تركيب وتشغيل وحدة الإنارة وكذلك أي تعديل على وحدة الإنارة فقط من قبل الموظفين المرخصين (كهربائي مؤهل). الشركة المصنعة ليست مسؤولة عن الأضرار الناجمة عن التركيب غير الصحيح أو خلل أو التشغيل أو عن التعديلات غير المصرح بها على وحدة الإنارة. يتم استخدام وحدة الإنارة حصراً للإضاءة ويتم تركيبها وفقاً للوائح التركيب الوطنية.

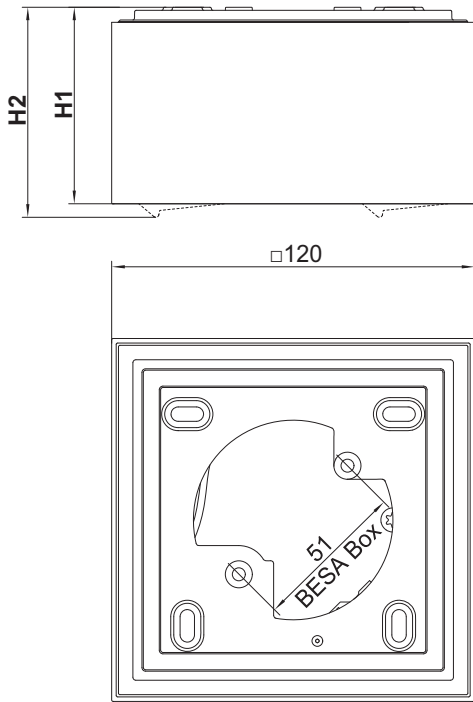
يستعاض عن مصدر الضوء الواردة في وحدة الإنارة هذه فقط من قبل الشركة المصنعة أو وكيل خدماته أو شخص مؤهل مماثل. الحذر ، خطر حدوث صدمة كهربائية.

قبل إجراء أعمال الصيانة والتركييب ، أفضل كبلات التيار وكابلات التحكم الموجودة في DALI وتحقق من عدم وجود أي جهد. سوف يؤدي انقطاع الموصل المحايد أثناء التشغيل إلى حدوث أضرار في التيار الكهربائي لنظام الإضاءة.

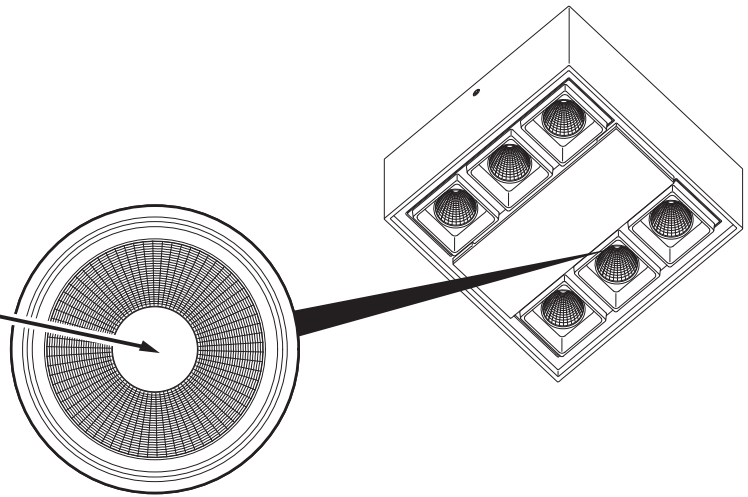
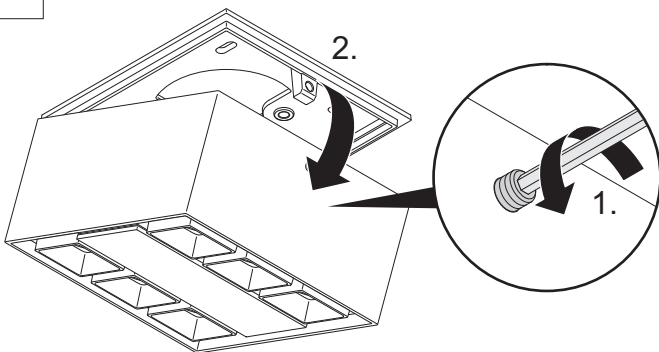
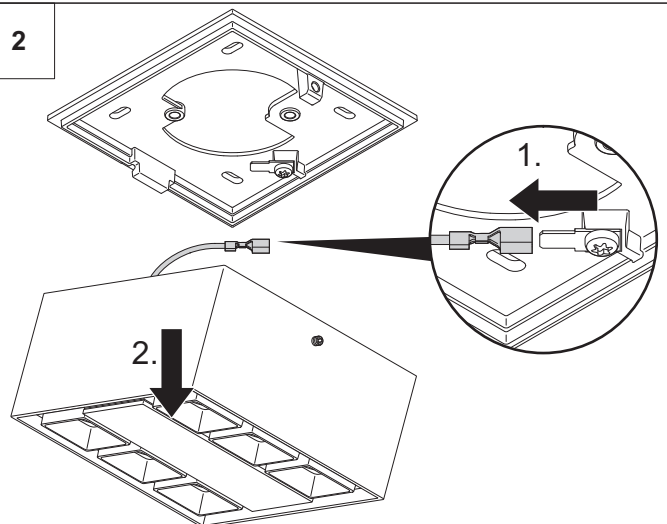
لذلك يمكن فتح أطراف الفصل المحايدة في دوائر التيار المتردد ثلاثية الطور فقط بدون جهد ولا بد من إغلاقها قبل إعادة تشغيل مصدر الطاقة. التكاليف بعد مرحلة البناء ، إذا كان التيار الكهربائي متاح باستمرار!

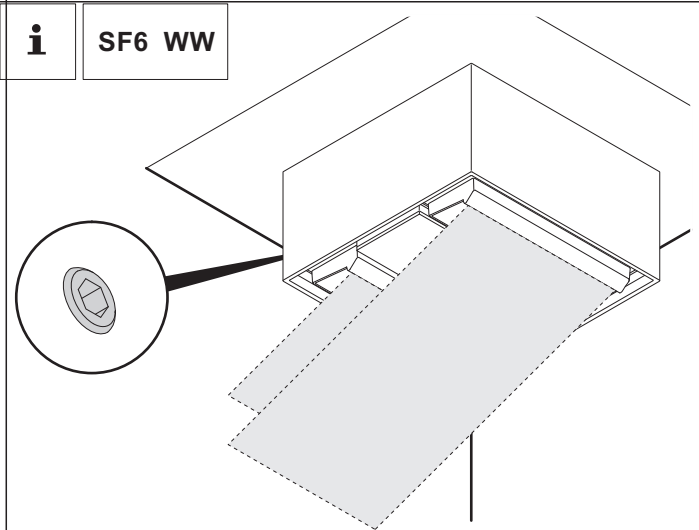
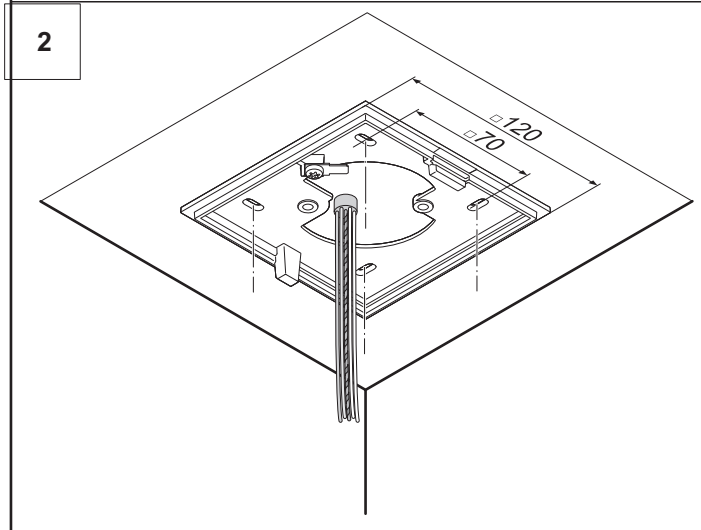
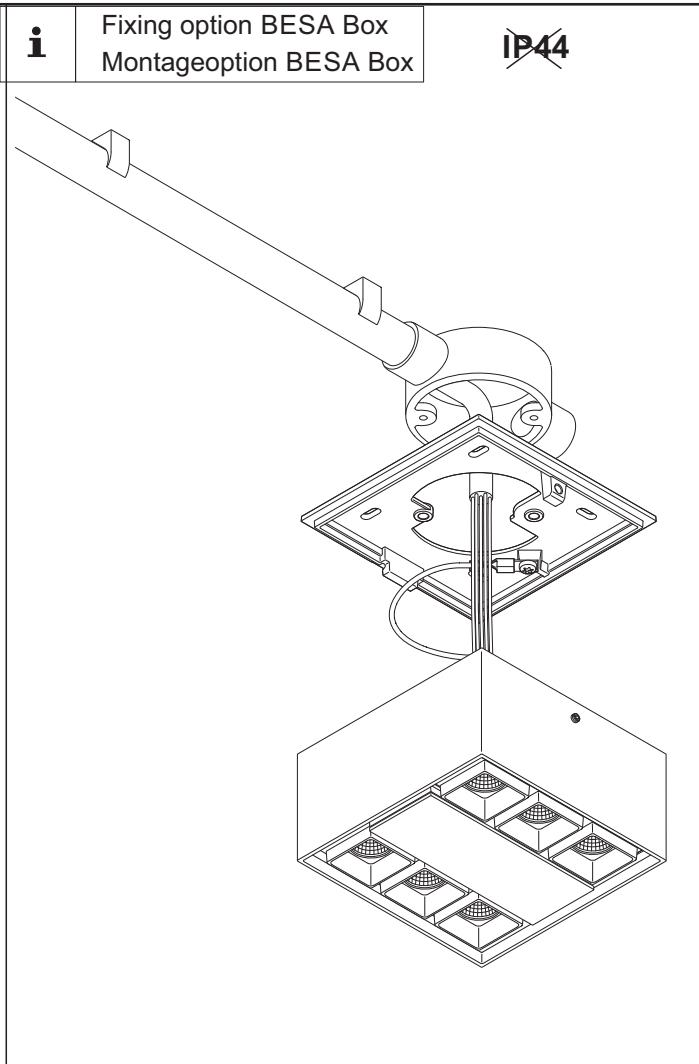
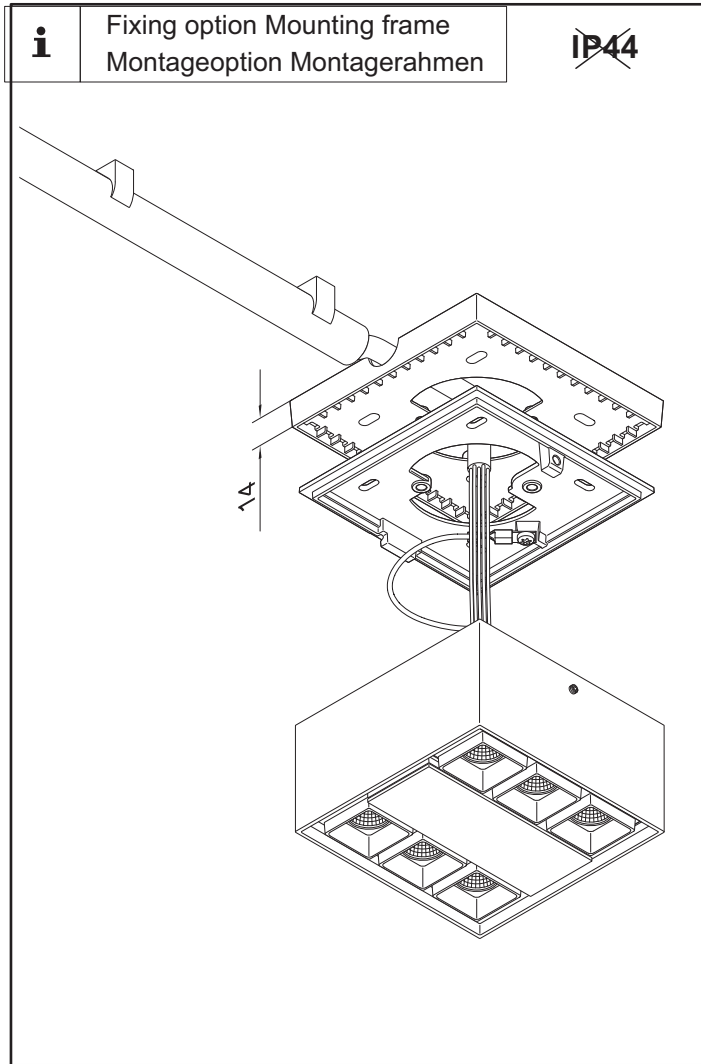
2 تخلص من التغليف ووحدة الإنارة وفقاً للأنظمة الإقليمية المعمول بها.

تخضع المواصفات للتغيير دون تقديم إشعار! إذا كان لديك أسئلة، الرجاء الاتصال بالشركة المصنعة.

i

	H1 mm	H2 mm
SF6	65	-
SF6 WW	-	69
SF6 IP44	70	-

i**1****2**

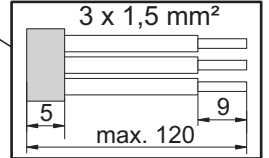
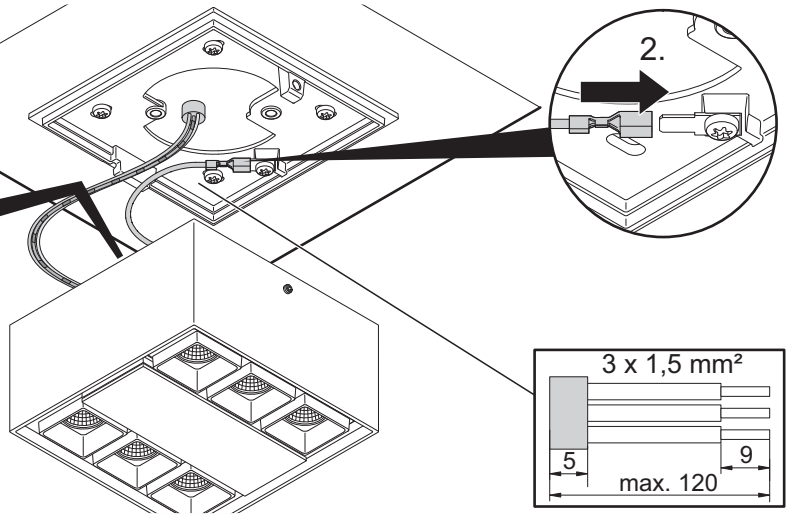
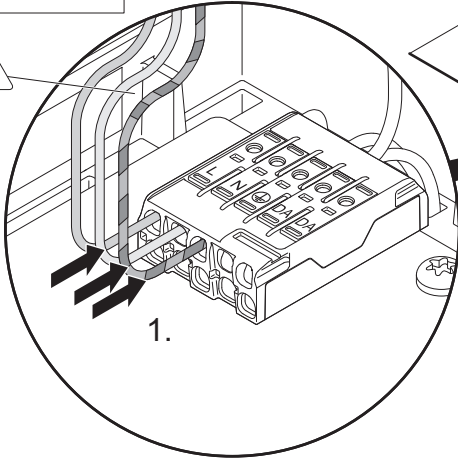


i BC / SWI / LDO

Looping-in (feed through) - Durchschleifen
 Câblage traversant (le luminaire) - Cablaggio passante
 Enlazado - Doorlussen - Överkoppling - Ketjutus
 вперед - Przez okablowanie - 转发 - من خلال الأسلاك

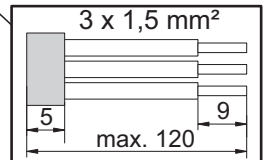
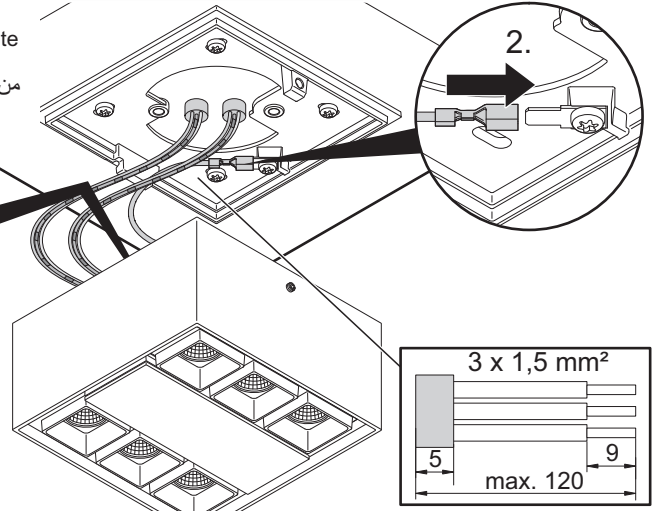
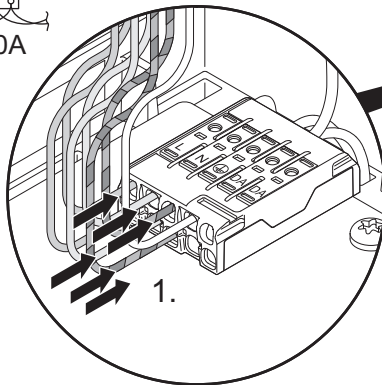
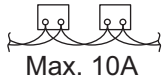
Max. 10A

3 BC/SWI

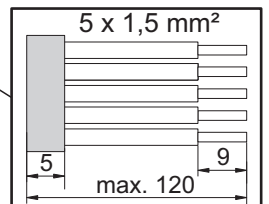
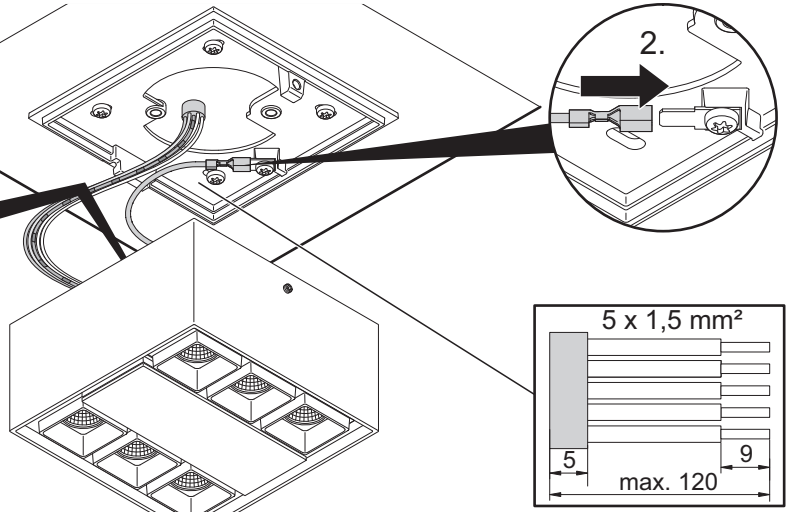
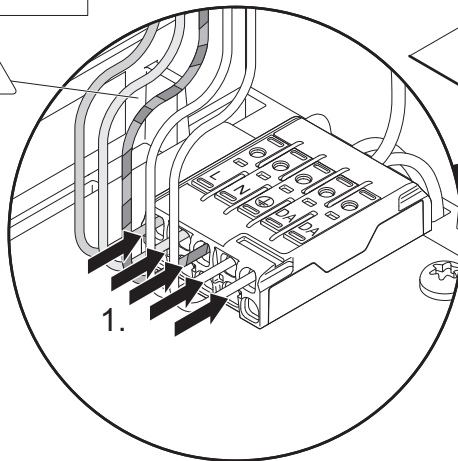


4 BC/SWI

Looping-in (feed through) - Durchschleifen
Câblage traversant (le luminaire) - Cablaggio passante
Enlazado - Doorlussen - Överkoppling - Ketjutus
вперед - Przez okablowanie - 转发 - من خلال الأسلاك

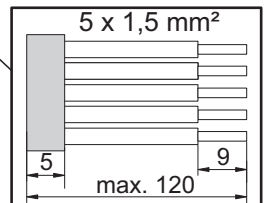
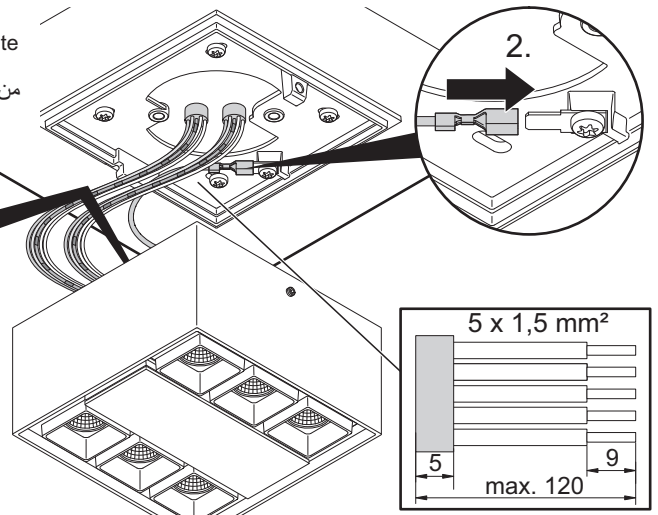
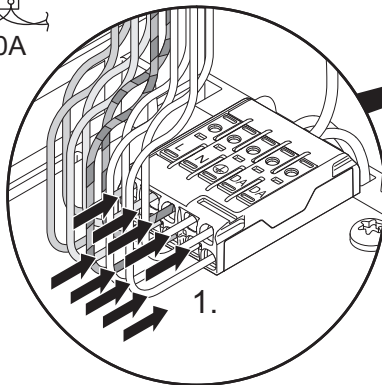
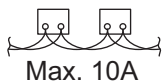


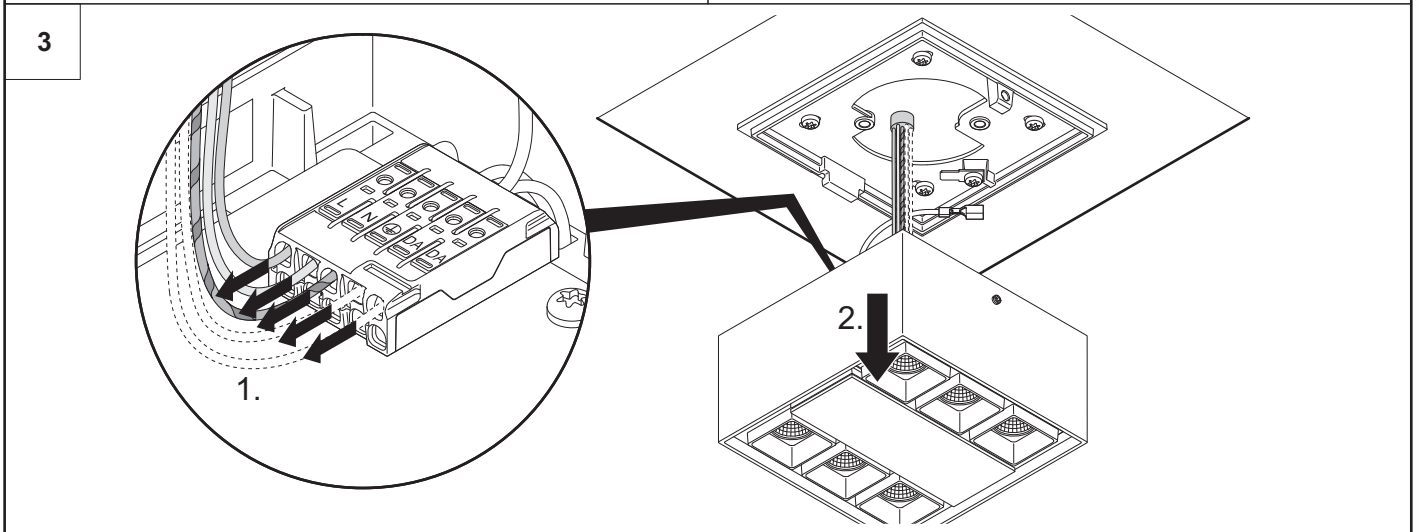
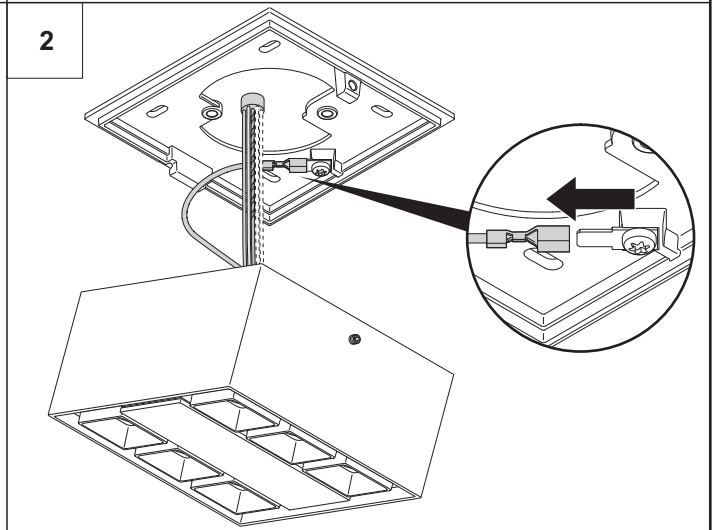
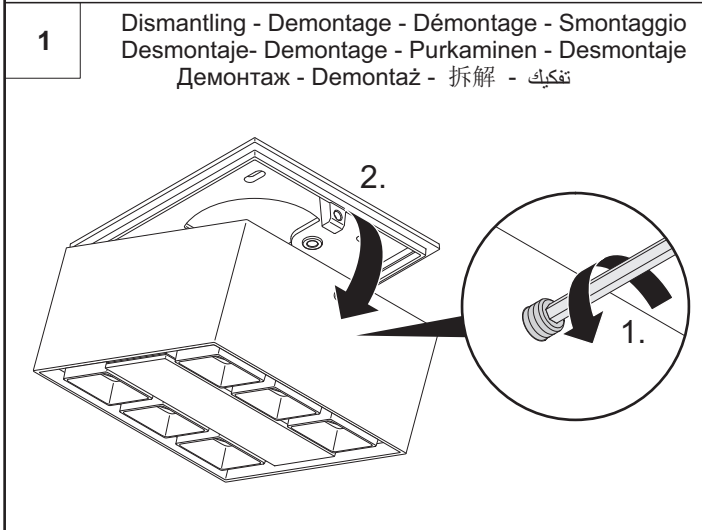
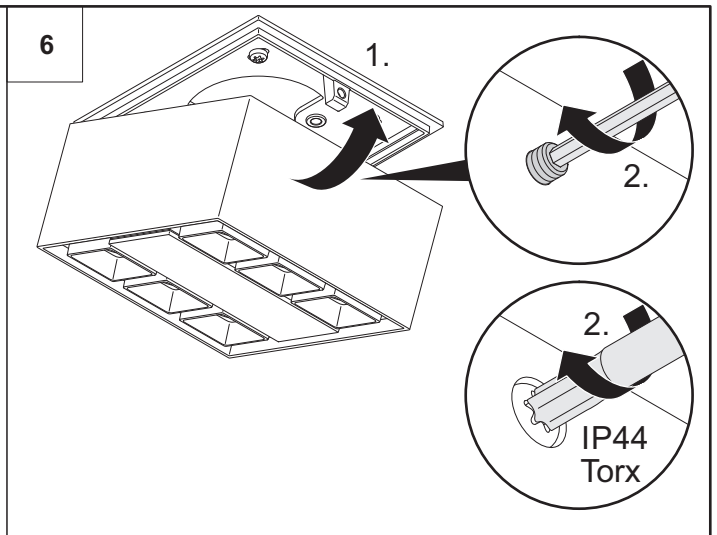
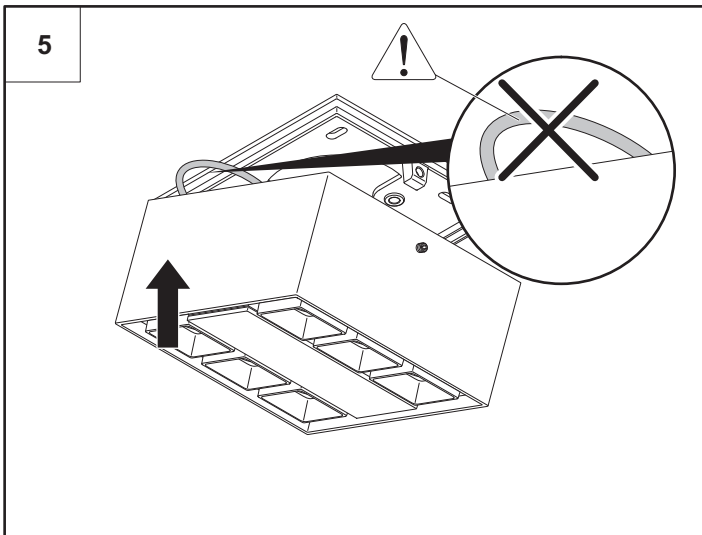
3 LDO



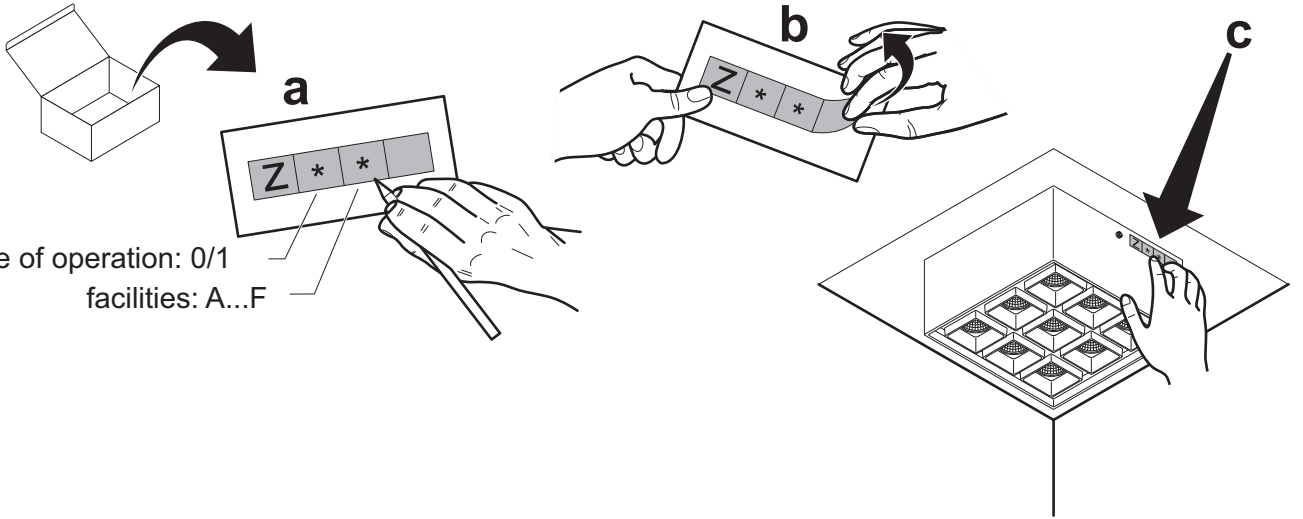
4 LDO

Looping-in (feed through) - Durchschleifen
Câblage traversant (le luminaire) - Cablaggio passante
Enlazado - Doorlussen - Överkoppling - Ketjutus
вперед - Przez okablowanie - 转发 - من خلال الأسلاك

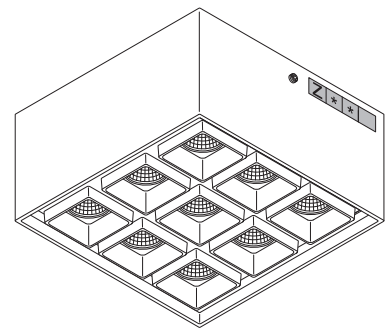
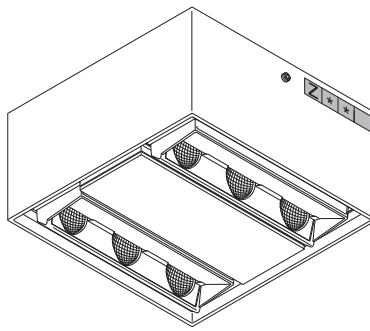
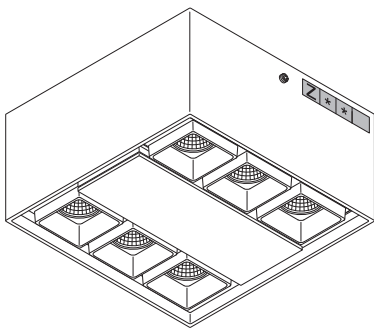




i



mode of operation: 0/1
facilities: A...F



i

Download Tridonic basic DIM Wireless ControlApp
if you have Bluetooth (BC) Downlights



APP



Planning Notes Wireless



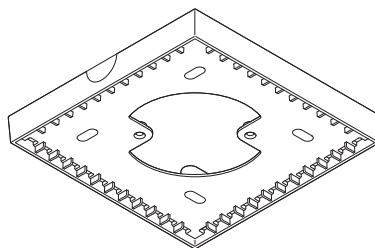
Tridonic basic DIM Wireless ControlApp



App Documentation [DE]

App Dokumentation [EN]

Accessory - Zubehör - Accessoire éventuel - Accessori - Accesorios - Toebehoren
Tillbehör - Lisätarvike - Комплектующие - Akcesoria - 配件 - إكسسوارات



60200154 SUI SF DF6 LATERAL FEED-IN ADAPT BK
60200155 SUI SF DF6 LATERAL FEED-IN ADAPT WH