

Kabelverteiler

nach DIN 43870 bdeW Richtlinie 2008
 geprüft nach VDE 0660 Teil 500 / IEC 439-1
 TÜV geprüft nach DIN EN 60439-5

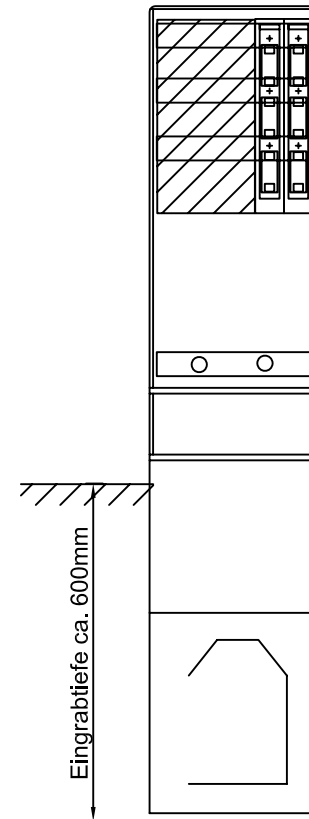
Schutzart der Säule : IP 44
 Schutzklasse II (schutzisoliert)
 Material : glasfaserverstärktes Polyester
 (SMC) nach IEC-695-2-1 halogenfrei
 Farbe : grau , ähnlich RAL 7035
 Schließung : Einfachschließung
 (Profizylinder eingebaut)

bestehend aus :

- 4-Leiter Sammelschienensystem 30x5mm (100mm)
- 2xNH00 Sicherungslastschaltleiste
 + Reserveplätze
- Berührungsschutzabdeckung
- Kabelabfangschiene

optional:

- Sockelfüllmaterial SFM 1
- Doppelschwenkhebel
- RAL Lackierung Gehäuseaußenseite



Gehäusetyp
 GSAB 32S1400
 H : 1400

 B : 320

 T : 234

			Datum	23.12.10	Projek: Kabelverteiler		Ang.-Nr.:
			Bearb.	J.Drechsler	Best.Nr.:32S1400K2xLSL003-1		Auf.-Nr.:
Zust.	Anderung	Datum	Name	Norm	Urspr.	Ers.f.	Ers.d.



GSAB
 Elektrotechnik GmbH

		=	
		+	
Lindenstraße 23	Tel: 49/03636/7614-76	Bl. 1	v.
99718 Greußen	Fax: 49/03636/7614-30	1	Bl.