

Kabelverteiler

nach VDE-AR-N 4102

geprüft nach VDE 0660 Teil 500 / IEC 439-1

TÜV gepüft nach DIN EN 60439-5

Schutzart der Säule : IP 44

Schutzklasse II (schutzisoliert)

Material : glasfaserverstärktes Polyester
(SMC) nach IEC-695-2-1 halogenfrei

Farbe : grau , ähnlich RAL 7035

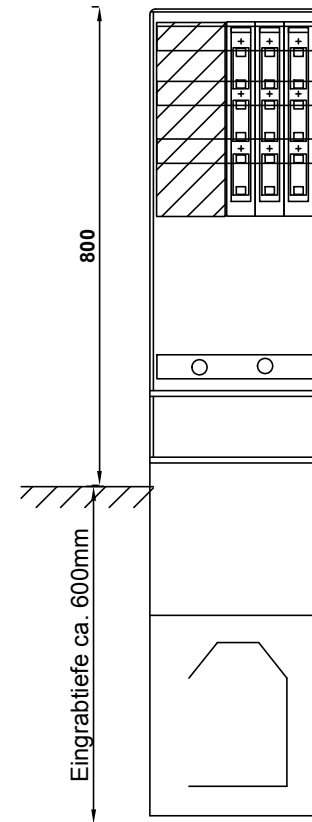
Schließung : Einfachschließung
(Profizylinder eingebaut)

bestehend aus :

- 4-Leiter Sammelschienensystem 30x5mm (100mm)
- 3xNH00 Sicherungslastschaltleiste
+ Reserveplatz
- Berührungsschutzabdeckung
- Kabelabfangschiene

optional:

- Sockelfüllmaterial SFM 0
- Doppelschwenkhebel
- RAL Lackierung Gehäuseaußenseite



Gehäusetyp

GSAB 32S1400

H : 1400

B : 320

T : 234

				Datum	23.04.2015	Projek: Kabelverteiler	Ang.-Nr.:			=
				Bearb.	H.Vonnoe	Best.Nr.:32S1400K3LSL00-1	Auf.-Nr.:			+
				Gepr.						
Zust.	Änderung	Datum	Name	Norm		Urspr.	Ers.f.	Ers.d.		



GSAB
Elektrotechnik GmbH

Lindenstraße 23 Tel: 49/03636/7614-76 Bl. 1 v.
99718 Greußen Fax: 49/03636/7614-30 1 Bl.