

Kabelverteiler

nach DIN 43870 bdeW Richtlinie 2008
geprüft nach VDE 0660 Teil 500 / IEC 439-1
TÜV gepüft nach DIN EN 60439-5

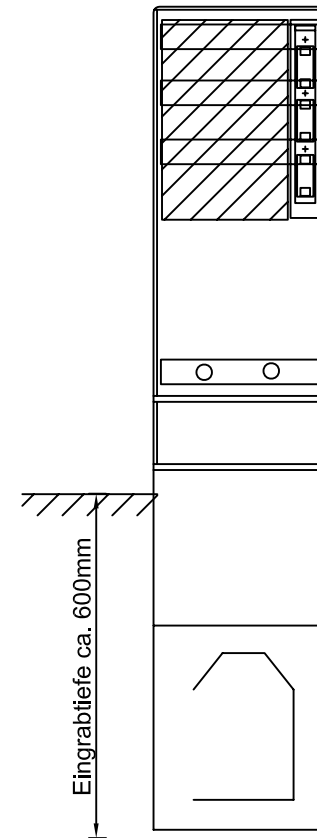
Schutzart der Säule : IP 44
Schutzklasse II (schutzisoliert)
Material : glasfaserverstärktes Polyester
(SMC) nach IEC-695-2-1 halogenfrei
Farbe : grau , ähnlich RAL 7035
Schließung : Einfachschließung
(Profizylinder eingebaut)

bestehend aus :

- 4-Leiter Sammelschienensystem 30x5mm (100mm)
- 1xNH00 Sicherungslastschaltleiste
+ Reserveplätze
- Berührungsschutzabdeckung
- Kabelabfangschiene

optional:

- Sockelfüllmaterial SFM 1
- Doppelschwenkhebel
- RAL Lackierung Gehäuseaußenseite




Gehäusetyp
GSAB 32S1400
H : 1400

B : 320

T : 234

				Datum	23.12.10	Projek: Kabelverteiler	Ang.-Nr.:	=	+		
				Bearb.	J.Drechsler					Best.Nr.:32S1400K1xLSL003-1	Auf.-Nr.:
				Gepr.							
Zust.	Anderung	Datum	Name	Norm		Urspr.	Ers.f.	Ers.d.			

 **GSAB**
Elektrotechnik GmbH

Lindenstraße 23	Tel: 49/03636/7614-76	Bl. 1	v.
99718 Greußen	Fax: 49/03636/7614-30	1	Bl.