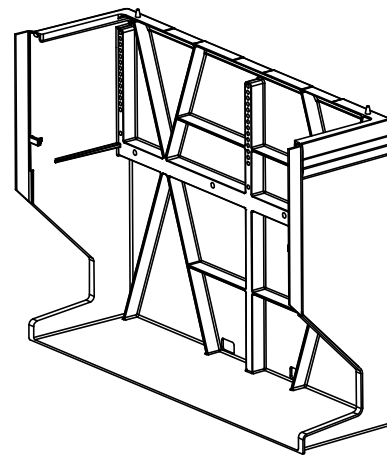



Eingrabsocket für Gehäuse 88S1700 und 88S2000
 Eingrabetiefe ca. 590mm
 Material: SMC (glasfaserverstärkter Kunststoff)



Nr.	Datum	Änderungsbeschreibung	Änderung	Berk.	Gepr.
Pflanz		<small>Bitte ohne Änderungen nach DIN 14801 -10-</small>			
<small>2008 07.01. Morn</small>		<small>Format A1</small>	<small>Maßstab 1:2,1:16</small>	<small>Blatt</small>	
 GSAB <small>Elektrotechnik GmbH</small>			Socket Eingrab-		
<small>Zustimmung:</small>			888E		<small>Blatt 1</small>