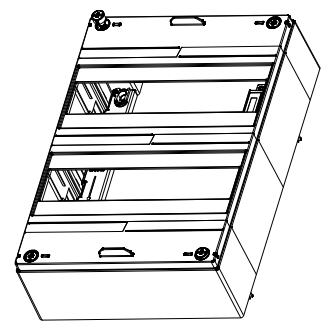
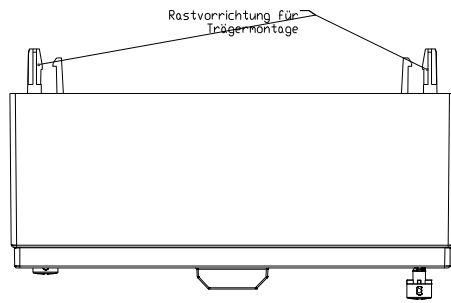
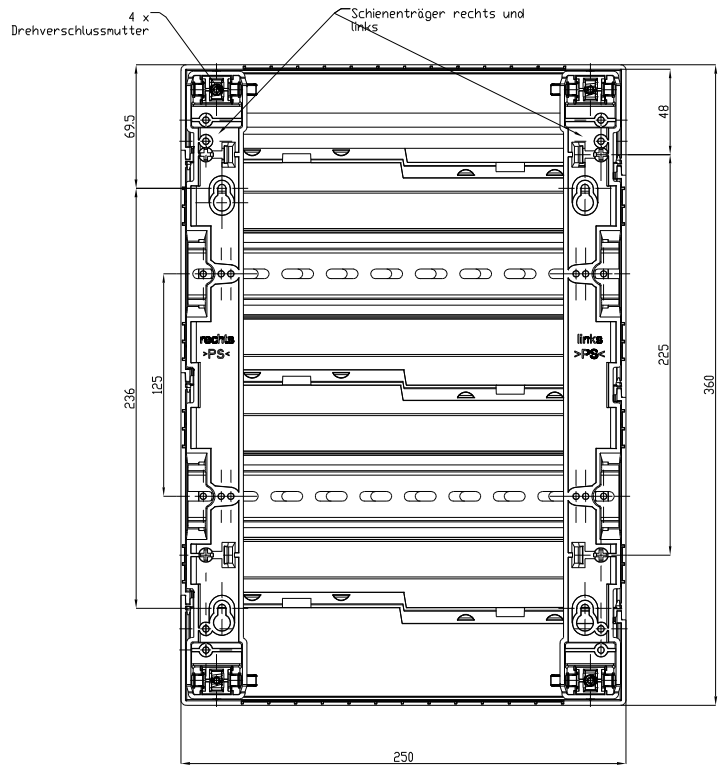
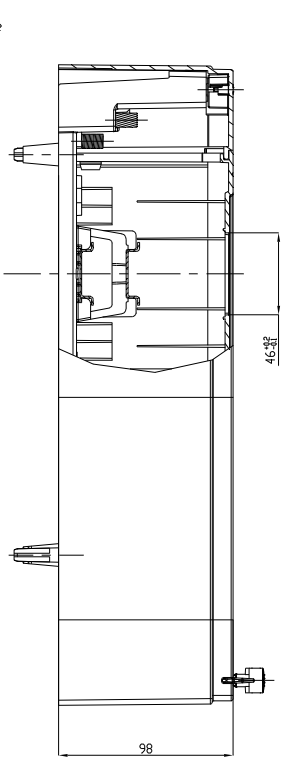
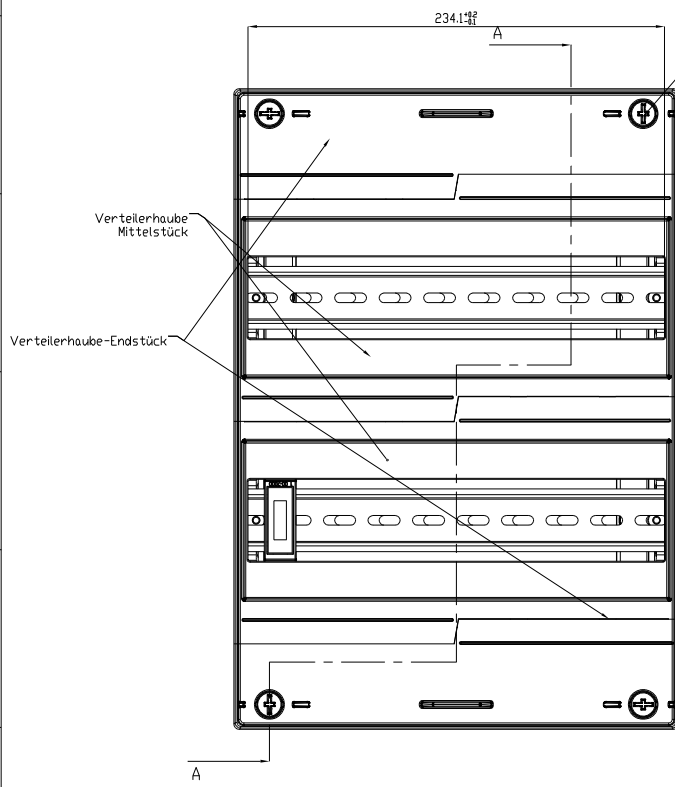


1 2 3 4 5 6 7 8 9 10 11 12

A B C D E F G H



1 2 3 4 5 6 7 8 9 10 11 12

Datenname des Zeichnungsobjektes: 2-REIHIGER-VERTEILER		Datentyp: ASSEMBLAGE	Datenname der Zeichnung: VERTEILER-2REIHIG	
Allgemeint. DIN 16901-130 ISO 2768-n-K		Werkstück- kanten ISO 13715	Maßstab 1:2	Gew:
Norm		Datum Mar-19-13	Name we	Benennung: Verteiler-2reihig Variante für Trägermontage
Zust.		AnderuBg	Datum	Nm. Urspr.) 10
DIN A2		Zeichnungsnummer:		Blatt 1 1 Bl.
Ers.f.)		Ers.f.)		12



MASSSTAB 1:4