

# Anbausteckdose gerade - Flansch 75x75, Befestigung 60x60

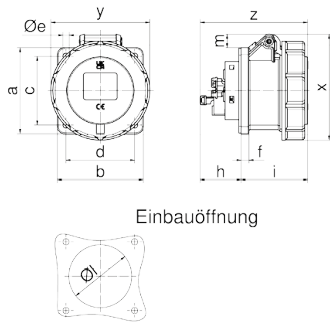


| Artikelbeschreibung      |  |
|--------------------------|--|
| BALS-Art.-Nr             | 137341   |
| EAN                      | 4024941379328                                    |
| Produktgruppe            | Anbausteckdose INNOLINQ mit QUICK-CONNECT gerade |
| Stromstärke              | 16A  |
| Polzahl                  | 3p   |
| Anordnung der Phasen     | 2P+PE  |
| Lage des Schutzkontaktes | 6h   |
| Spannung                 | 200 - 250V~                                      |

| <b>Artikelbeschreibung</b>     |  |
|--------------------------------|--|
| Frequenz                       | 50/60Hz  |
| Schutzart                      | IP67   |
| Kennfarbe                      | blau   |
| Gerätefarbe                    | Klappdeckel blau RAL 5015, Gehäuse grau RAL 7035, Bajonettring grau RAL 7035   |
| Anschlusstechnik               | schraublose Federklemmtechnik als Käfigzugfederklemme mit KONTEX-ULTRA Kontakt |
| Maximaler Leiterquerschnitt    | 4,0 qmm  |
| Kabeleinführung                | sonstige   |
| Geräte-Höhe                    | 81mm   |
| Geräte-Breite                  | 75mm   |
| Geräte-Tiefe                   | 90mm   |
| Flanschmaß vertikal in mm      | 75mm   |
| Flanschmaß horizontal in mm    | 75mm   |
| Bohrlochabstand vertikal in mm | 60mm   |
| Bohrlochabstand horizontal in  | 60mm   |
| Gehäusematerial                | Polyamid   |
| Kontakte                       | Der Kontaktträger ist aus Polyamid, Die Kontakte sind Messing blank            |

| <b>Zusätzliche technische Informationen</b> |                                    |
|---|------------------------------------|
|   | Dieses Produkt ist ohne Bleianteil |

| Logistikdaten  |               |
|----------------|---------------|
| Einzelgewicht  | 0 kg / Stück  |
| Verpackungsart | Tüte          |
| Inhaltsmenge   | 1 ST          |
| EAN            | 4024941379328 |
| Länge          | 90 mm         |
| Breite         | 75 mm         |
| Höhe           | 81 mm         |
| Gewicht        | 0,001 kg      |
| Volumen        | 546,75 ccm    |
| Verpackungsart | Karton        |
| Inhaltsmenge   | 10 ST         |
| EAN            | 4024941398152 |
| Länge          | 275 mm        |
| Breite         | 175 mm        |
| Höhe           | 137 mm        |
| Gewicht        | 0,125 kg      |
| Volumen        | 5.737,5 ccm   |



| Ampere Poles | 16<br>3 | 16<br>5 | 32<br>3 | 32<br>4 | 32<br>5 |
|--------------|---------|---------|---------|---------|---------|
| a            | 75,0    | 75,0    | 75,0    | 75,0    | 75,0    |
| b            | 75,0    | 75,0    | 75,0    | 75,0    | 75,0    |
| c            | 60,0    | 60,0    | 60,0    | 60,0    | 60,0    |
| d            | 60,0    | 60,0    | 60,0    | 60,0    | 60,0    |
| Øe           | 5,5     | 5,5     | 5,5     | 5,5     | 5,5     |
| f            | 7,0     | 7,0     | 7,0     | 7,0     | 7,0     |
| h            | 36,0    | 37,0    | 46,0    | 46,0    | 46,0    |
| i            | 58,0    | 59,0    | 69,0    | 69,0    | 69,0    |
| Øl           | 45,0    | 55,0    | 55,0    | 55,0    | 65,0    |
| m            | 4,5     | 12,0    | 12,0    | 12,0    | 18,5    |
| x            | 80,0    | 93,0    | 97,0    | 97,0    | 107,0   |
| y            | 75,0    | 86,5    | 94,0    | 94,0    | 101,5   |
| z            | 94,0    | 94,0    | 115,0   | 115,0   | 114,0   |

4MB503

