

Anbausteckdose gerade - Flansch 56x56, Befestigung 44x44

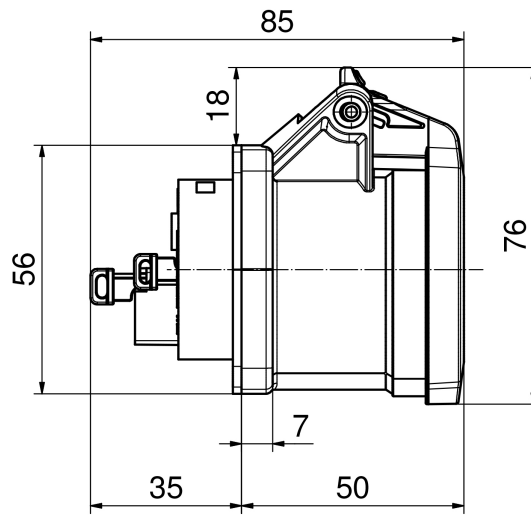
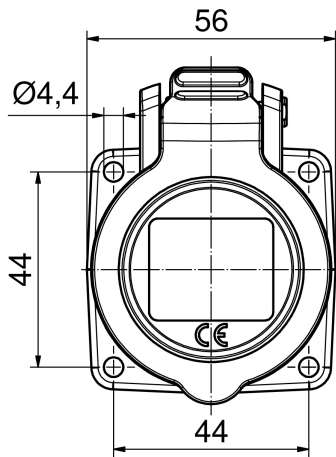


Artikelbeschreibung	
BALS-Art.-Nr	136461
EAN	4024941395526
Produktgruppe	Anbausteckdose INNOLINQ mit QUICK-CONNECT gerade
Stromstärke	16A
Polzahl	3p
Anordnung der Phasen	2P+PE
Lage des Schutzkontaktes	6h
Spannung	200 - 250V~

Artikelbeschreibung	
Frequenz	50/60Hz
Schutzart	IP54
Kennfarbe	blau
Gerätefarbe	Klappdeckel blau RAL 5015, Gehäuse grau RAL 7035
Anschluss technik	schraublose Federklemmtechnik als Käfigzugfederklemme mit KONTEX-ULTRA Kontakt
Maximaler Leiterquerschnitt	4,0 qmm
Kabeleinführung	sonstige
Geräte-Höhe	73mm
Geräte-Breite	56mm
Geräte-Tiefe	87mm
Flanschmaß vertikal in mm	56mm
Flanschmaß horizontal in mm	56mm
Bohrlochabstand vertikal in mm	44mm
Bohrlochabstand horizontal in	44mm
Gehäusematerial	Polyamid
Kontakte	Der Kontaktträger ist aus Polyamid, Die Kontakte sind Messing blank

sonstige technische Eigenschaften	
	Dieses Produkt ist ohne Bleianteil

Logistikdaten	
Einzelgewicht	0.1 kg / Stück
Verpackungsart	Tüte
Inhaltsmenge	1 ST
EAN	4024941395526
Länge	87 mm
Breite	56 mm
Höhe	73 mm
Gewicht	0.101 kg
Volumen	355.656 ccm
Verpackungsart	Karton
Inhaltsmenge	10 ST
EAN	4024941398091
Länge	207 mm
Breite	162 mm
Höhe	142 mm
Gewicht	1.1 kg
Volumen	3'750 ccm



Einbauöffnung

