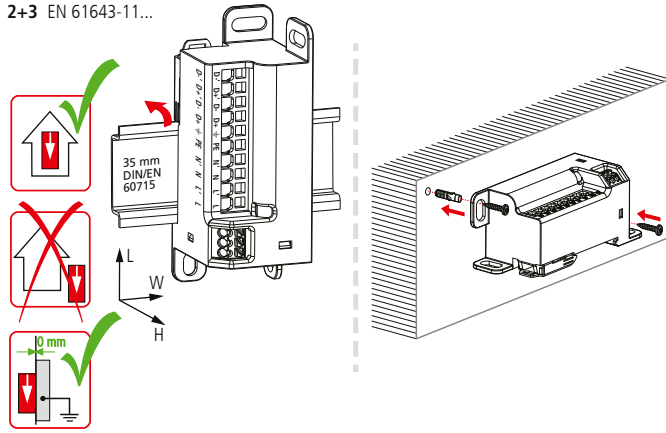


**DEHNcord DCOR 1P 275 D FM**

- DE Einbauanleitung
- GB Installation instructions
- IT Istruzioni di montaggio
- FR Instructions de montage
- NL Montagehandleiding
- ES Instrucciones de montaje
- PT Instruções de montagem
- DK Monteringsvejledning
- SE Monteringsanvisning
- FI Asennusohje
- GR Οδηγίες συναρμολόγησης
- PL Instrukcja montażu
- CZ Montážní návod
- TR Kurulum Talimatları
- RU Инструкция по монтажу
- CN 安装说明
- HU Szerelési útmutató
- JP 設置説明書

II+III IEC 61643-11...  
2+3 EN 61643-11...



**Energieseite / Power Line**

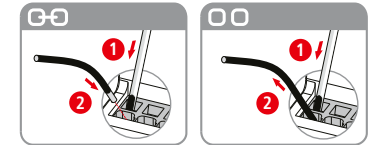
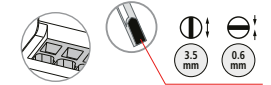
$U_{N AC} / \text{Tot.} : \pm 10\%$	230 V (50/60 Hz)
$U_{C AC}$	275 V (L $\Rightarrow$ N); 255 V (N $\Rightarrow$ PE)
$U_{C DC}$	350 V
$I_L$	25 A
$I_{li}$	100 A <sub>rms</sub>
$I_{total}$	20 kA
max. $\Rightarrow$ 1)	25 A gG
max. $\Rightarrow$ 2)	40 A gG
$I_{SCCR}$	6 kA <sub>rms</sub>
$I_{max (L-N)}$	20 kA
$I_{max (N-PE)}$ 3)	40 kA

**Signal-/Datenseite / Data Line**

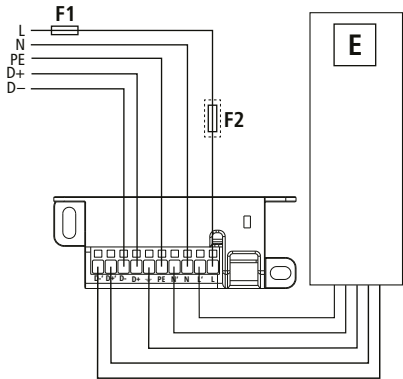
$U_{N DC} / \text{Tot.} : \pm 10\%$	24 V
$U_{C DC}$	28 V
$f_G$	10 MHz
$I_L$	300 mA
$I_{max}$	10 kA
$9^\circ$	-40°C ... +80°C
$\Phi$	5% ... 95%
$I_{PE}$	< 5 $\mu$ A
IP 4)	20
L x W x H	94 mm x 36 mm x 40 mm

**D-, D+', D-, D+, PE,  $\pm$ , N, N', L, L'**

	10 - 12 mm / 0.39- 0.47 in
<input type="checkbox"/>	0.2 - 6 mm <sup>2</sup> / AWG 24 - 10
<input type="checkbox"/>	0.25 - 2.5 mm <sup>2</sup>

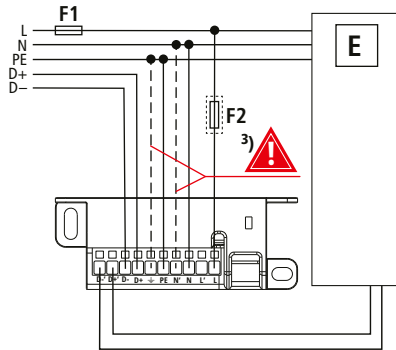


**TT / TNS 1)**



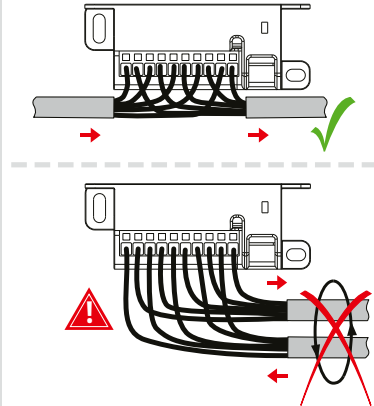
DEHNcord DCOR 1P 275 D FM	
F1	F1 > 25 A gG F2 $\leq$ 25 A gG
F2	F1 $\leq$ 25 A gG F2 <del>&gt;</del>

**TT / TNS 2)**

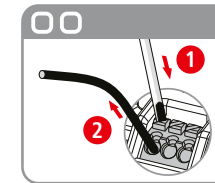
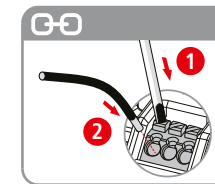
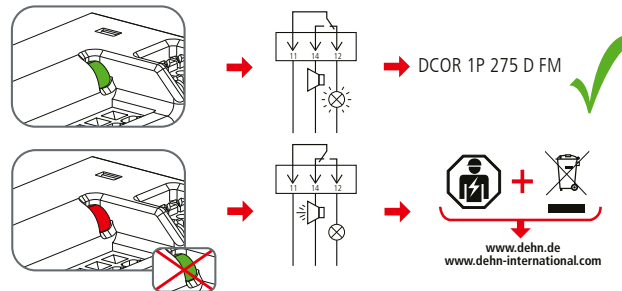
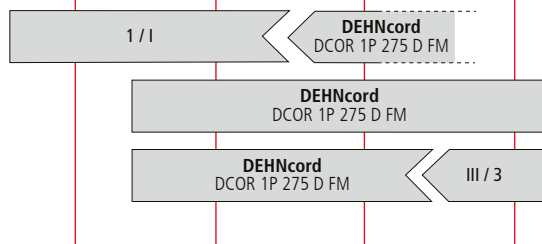


3)  $\text{PE} + \pm / \text{N} + \text{N}' \Rightarrow$   
 $I_{max (N-PE)} = 40 \text{ kA}$

DEHNcord DCOR 1P 275 D FM	
F1	F1 > 40 A gG F2 $\leq$ 40 A gG
F2	F1 $\leq$ 40 A gG F2 <del>&gt;</del>



LPZ 0<sub>A</sub>    LPZ 0<sub>B</sub>    LPZ 1    LPZ 2    LPZ 3



DEHNcord DCOR 1P 275 D FM	
$U_N / I_N$	AC: 250 V / 0.5 A DC: 250 V / 0.1 A 125 V / 0.2 A 75 V / 0.5 A
AWG 24 - 16	8.5 - 9.5 mm / 0.33- 0.37 in
<input type="checkbox"/>	0.2 - 1.5 mm <sup>2</sup>
<input type="checkbox"/>	max. 1 mm <sup>2</sup>

