

DEHNcube DCU 2 YPV 1+2 1000 1M 2S FM / DCU 2 YPV 1+2 1000 2M 2S FM

- DE Einbauanleitung
- GB Installation instructions
- IT Istruzioni di montaggio
- FR Instructions de montage
- NL Montagehandleiding
- ES Instrucciones de montaje
- PT Instruções de montagem
- DK Monteringsvejledning
- SE Monteringsanvisning
- FI Asennusohje
- GR Οδηγίες συναρμολόγησης
- PL Instrukcja montażu
- CZ Montážní návod
- TR Kurulum Talimatları
- RU Инструкция по монтажу
- CN 安装说明
- HU Szerelési útmutató
- JP 設置説明書

DIN EN IEC 61439-2
I+II IEC 61643-31
1+2 EN 61643-31



	DCU 2 YPV 1+2 1000 1M 2S FM	DCU 2 YPV 1+2 1000 2M 2S FM	DCU 2 YPV 1+2 1000 3M 2S FM
U _{CPV}	1000 V DC		
I _{total}	12.5 kA (10/350)		
I _{imp}	6.25 kA (10/350)		
I _n	20 kA (8/20)		
I _{max}	40 kA (8/20)		
I _{SCPV}	10 kA		
I _{CPV}	< 100 μA		
I _{PE, AC}	≤ 800 μA		800 ≤ μA*
I _{PE, DC}	≤ 100 μA		100 ≤ μA*
φ	5% ... 95%		
θ°	-35°C ... +40°C (Average in 24h <35°C / Durchschnitt in 24h <35°C)		
IP1)	65		
PE	---		4 Nm
failure behaviour Ausfallverhalten	open circuit Abtrennung		
L x W x H	180 x 182 x 111	180 x 254 x 111	361 x 254 x 111

* gilt für einen Ableiter / applies to one arrester

Anwendung Photovoltaik / Application photo-voltaic

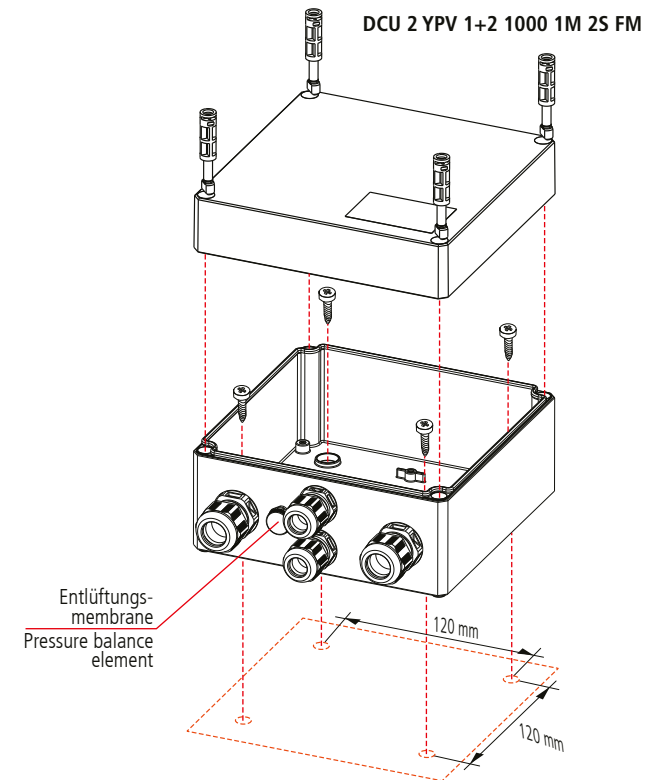
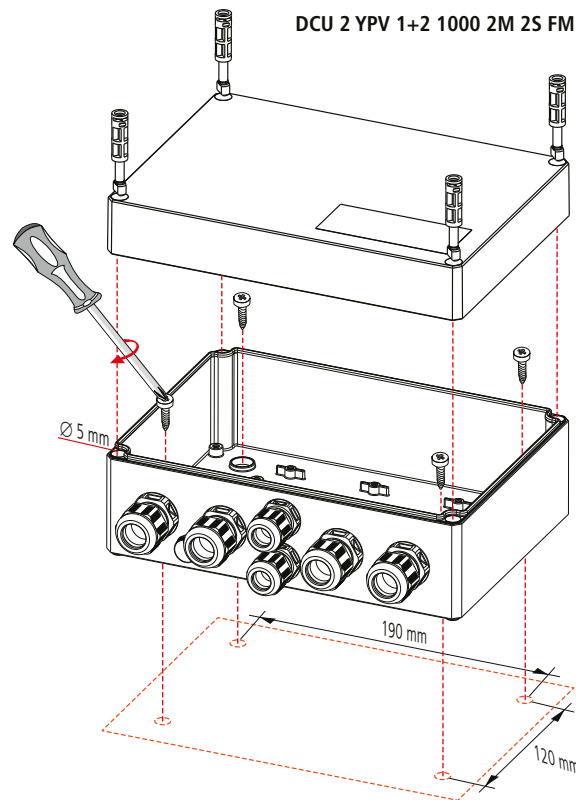
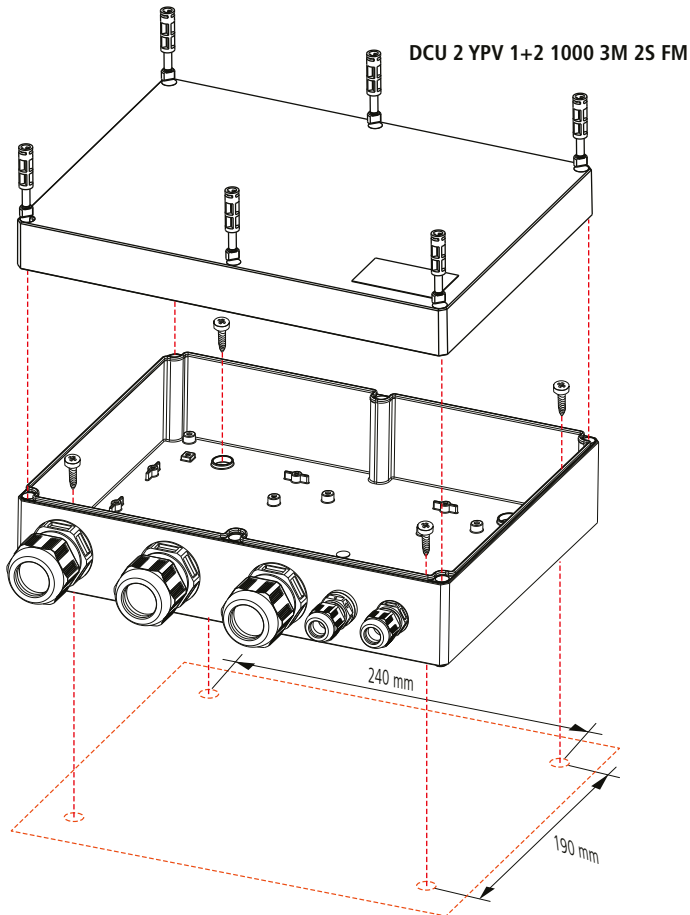
Hinweis:

- ➔ DCU 2 YPV ..., ist für den Einsatz in DC-seitig hart geerdeten und nicht geerdeten PV-Systemen geeignet!
- ➔ alle Schrauben und der Trennmesserhalter der Trennklemmen am DCU 2 YPV ... sind nachzuziehen bzw. nachzudrücken

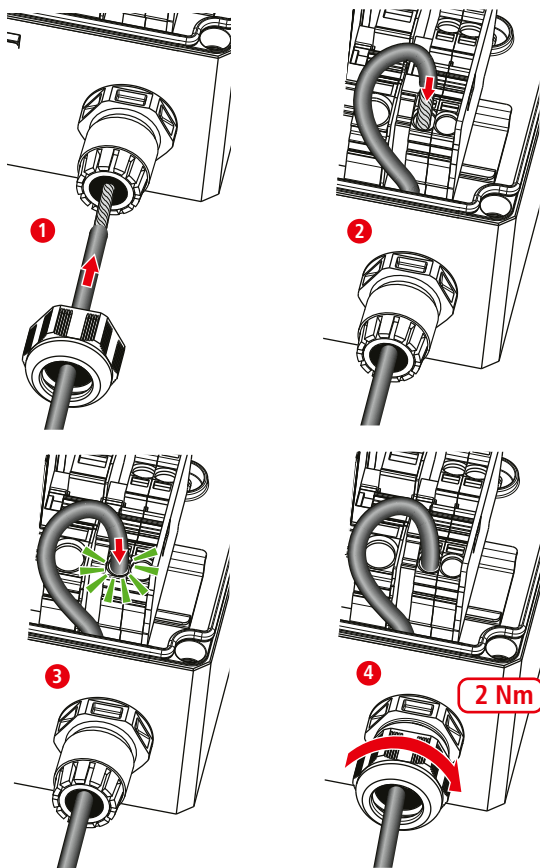
Note:

- ➔ DCU 2 YPV ..., is suitable for use in PV systems solidly earthed on the d.c. side and unearthed PV systems!
- ➔ All screws and the disconnection blade holder of the disconnecting clamp on the DCU 2 YPV ... must be retightened or pressed in place

Montage / Assembly



Anschluss / Connection

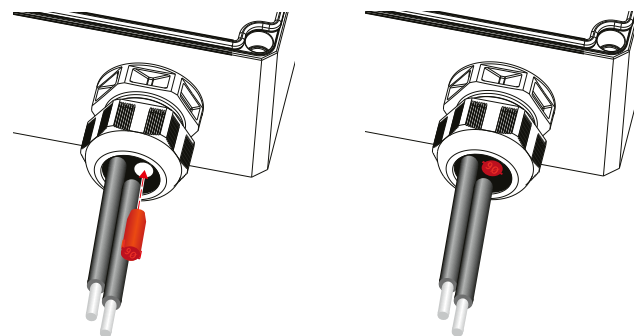


DCU 2 YPV 1+2 1000 1M 2S FM				
+/-	min. □	2.5 mm ²		
+/-	max. □	6 mm ²		

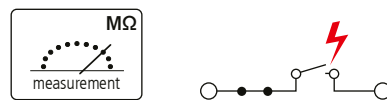
PE	min. □	16 mm ²	16 mm ²
PE	max. □	25 mm ²	16 mm ²

DCU 2 YPV 1+2 1000 2M 2S FM				
DCU 2 YPV 1+2 1000 3M 2S FM				
+/-	min. □	2.5 mm ²		
+/-	max. □	6 mm ²		

PE	min. □	16 mm ²	16 mm ²
PE	max. □	25 mm ²	35 mm ²



Messung / Measurement

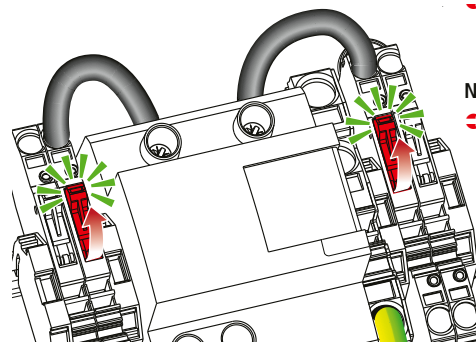
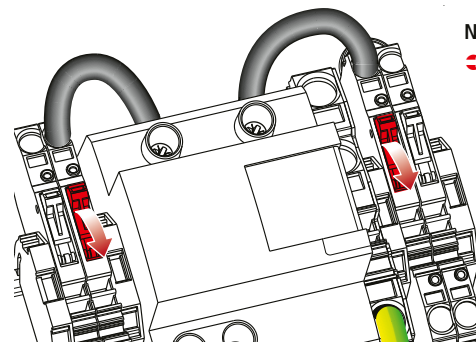


Hinweis:

- ➔ Trennklemmen nur im freigeschalteten Zustand öffnen
- Lichtbogengefahr**

Note:

- ➔ Disconnect terminal only by switched off
- danger of arc flash**



Hinweis:

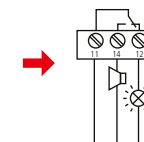
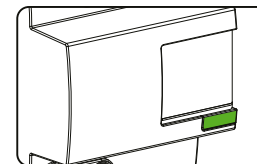
- ➔ Stellen Sie sicher, dass die Trennklemmen fest verschlossen sind

Note:

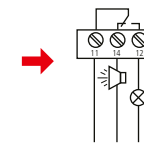
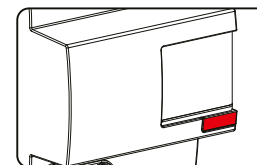
- ➔ Make sure the disconnecting clamps are closed tightly

Defektanzeige / Fault indication

DCU 2 YPV 1+2 1000 1M 2S FM
DCU 2 YPV 1+2 1000 2M 2S FM
DCU 2 YPV 1+2 1000 3M 2S FM



➔ DCB YPV 1200 FM

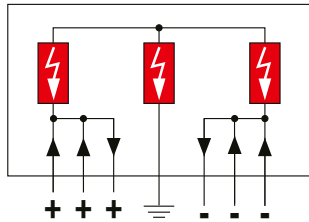
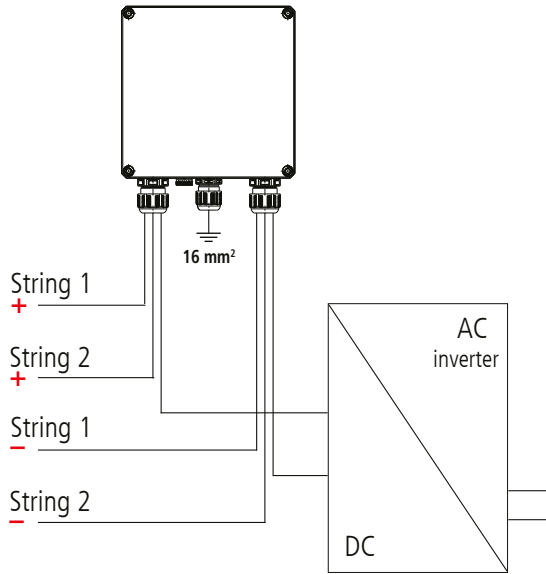


www.dehn.de
www.dehn-international.com

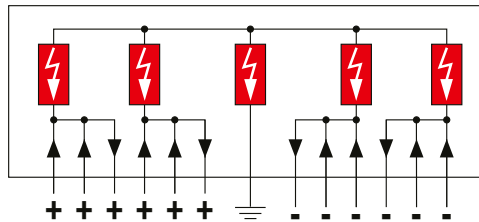
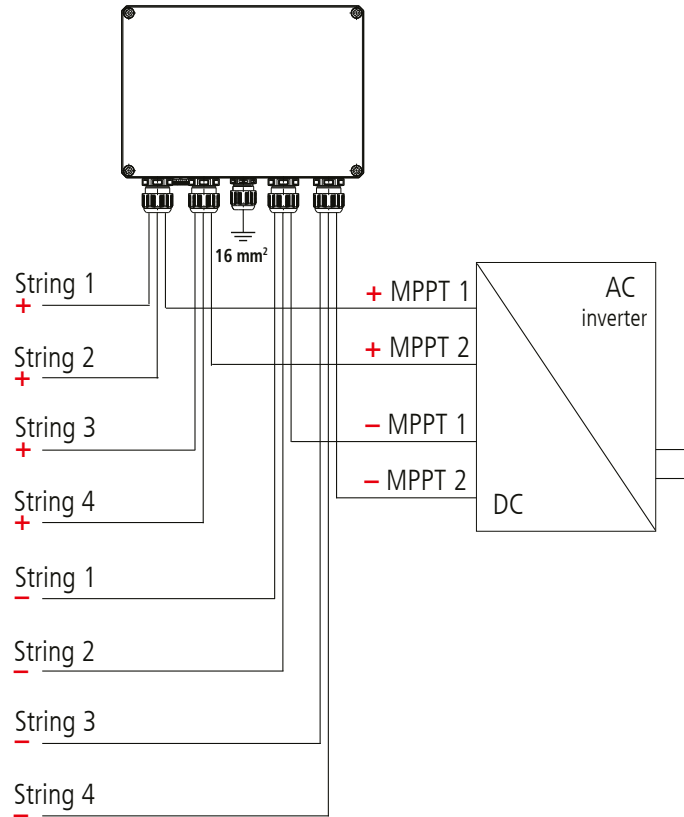
		U _N / I _N	AC: 250 V / 0.5 A
		DC:	250 V / 0.1 A 125 V / 0.2 A 75 V / 0.5 A
		max. 1.5 mm ²	

Anwendung Photovoltaik / Use for photovoltaic systems

DCU 2 YPV 1+2 1000 1M 2S FM



DCU 2 YPV 1+2 1000 2M 2S FM



DCU 2 YPV 1+2 1000 3M 2S FM

