

DEHNcube DCU 2 YPV 1100 1M 1S MC4 FM / DCU 2 YPV 1100 2M 1S MC4 / DCU 2 YPV 1+2 1200 1M 1S MC4 / DCU 2 YPV 1+2 1200 2M 1S MC4

Anwendung Photovoltaik / Application photo-voltaic

- DE Einbauanleitung
- GB Installation instructions
- IT Istruzioni di montaggio
- FR Instructions de montage
- NL Montagehandleiding
- ES Instrucciones de montaje
- PT Instruções de montagem
- DK Monteringsvejledning
- SE Monteringsanvisning
- FI Asennusohje
- GR Οδηγίες συναρμολόγησης
- PL Instrukcja montażu
- CZ Montážní návod
- TR Kurulum Talimatları
- RU Инструкция по монтажу
- CN 安装说明
- HU Szerelési útmutató
- JP 設置説明書

DIN EN IEC 61439-2
 2 EN 50539-11...
 II IEC 61643-31
 2 EN 61643-31



	DCU 2 YPV 1100 1M 1S MC4 FM	DCU 2 YPV 1100 2M 1S MC4	DCU 2 YPV 1+2 1200 1M 1S MC4	DCU 2 YPV 1+2 1200 2M 1S MC4
U _{CPV}	1100 V DC		1200 V DC	
I _{total}	40 kA (8/20)		12.5 kA (10/350)	
I _{imp}	---		6.25 kA (10/350)	
I _n	---		20 kA (8/20)	
I _{max}	---		40 kA (8/20)	
I _{SCPV}	10 kA			
I _{CPV}	< 50 µA		< 100 µA	
I _{PE, AC}	≤ 500 µA	≤ 700 µA	≤ 800 µA	800 ≤ µA*
I _{PE, DC}	≤ 25 µA	≤ 35 µA	≤ 100 µA	100 ≤ µA*
φ	5% ... 95%			
9°	-35°C ... +60°C			
IP *)	65			
failure behaviour	open circuit			
Ausfallverhalten	Abtrennung			
L x W x H	130 x 182 x 111	180 x 180 x 111	130 x 182 x 111	180 x 254 x 111

*gilt für einen Ableiter / applies to one arrester

Hinweis:

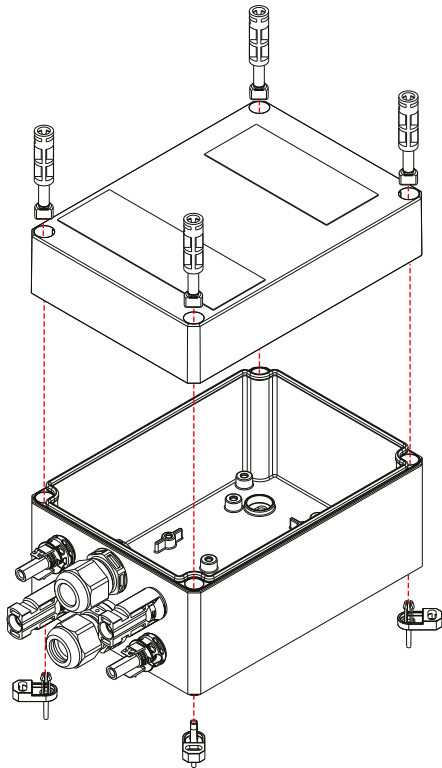
➔ DCU ..., ist für den Einsatz in dc-seitig hart geerdeten und nicht geerdeten PV-Systemen geeignet!

Note:

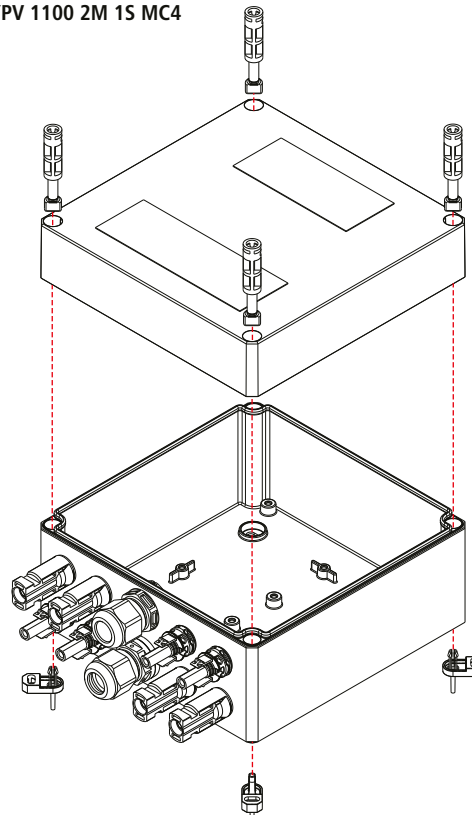
➔ DCU ..., is suitable for use in PV systems solidly earthed on the d.c. side and unearthed PV systems!

Montage / Assembly

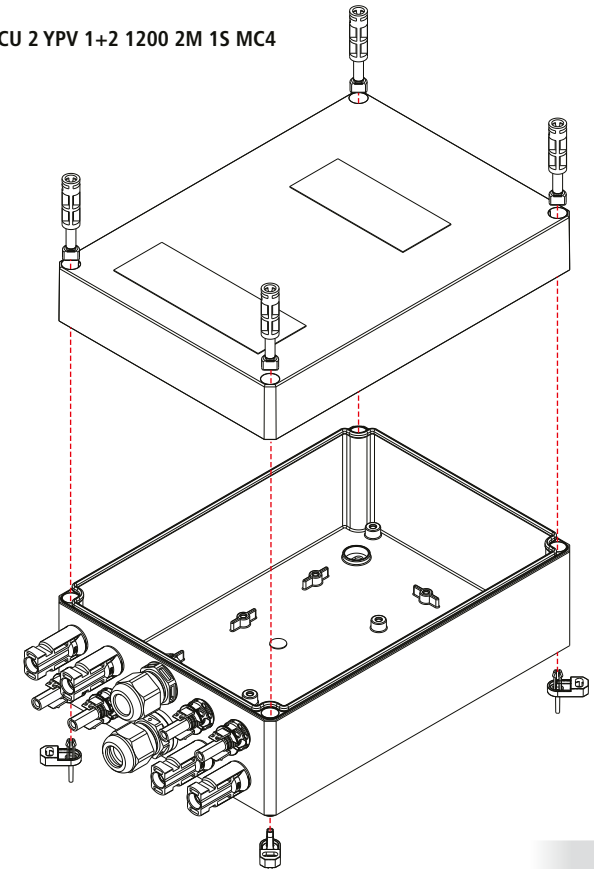
DCU 2 YPV 1+2 1200 1M 1S MC4
 DCU 2 YPV 1100 1M 1S MC4 FM



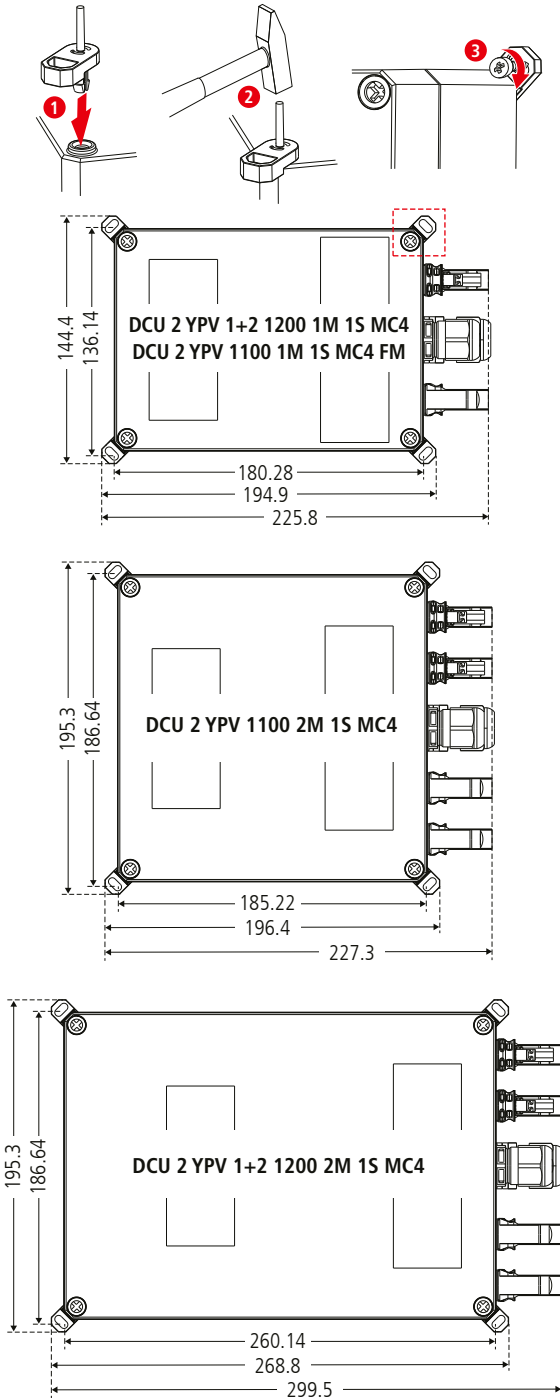
DCU 2 YPV 1100 2M 1S MC4



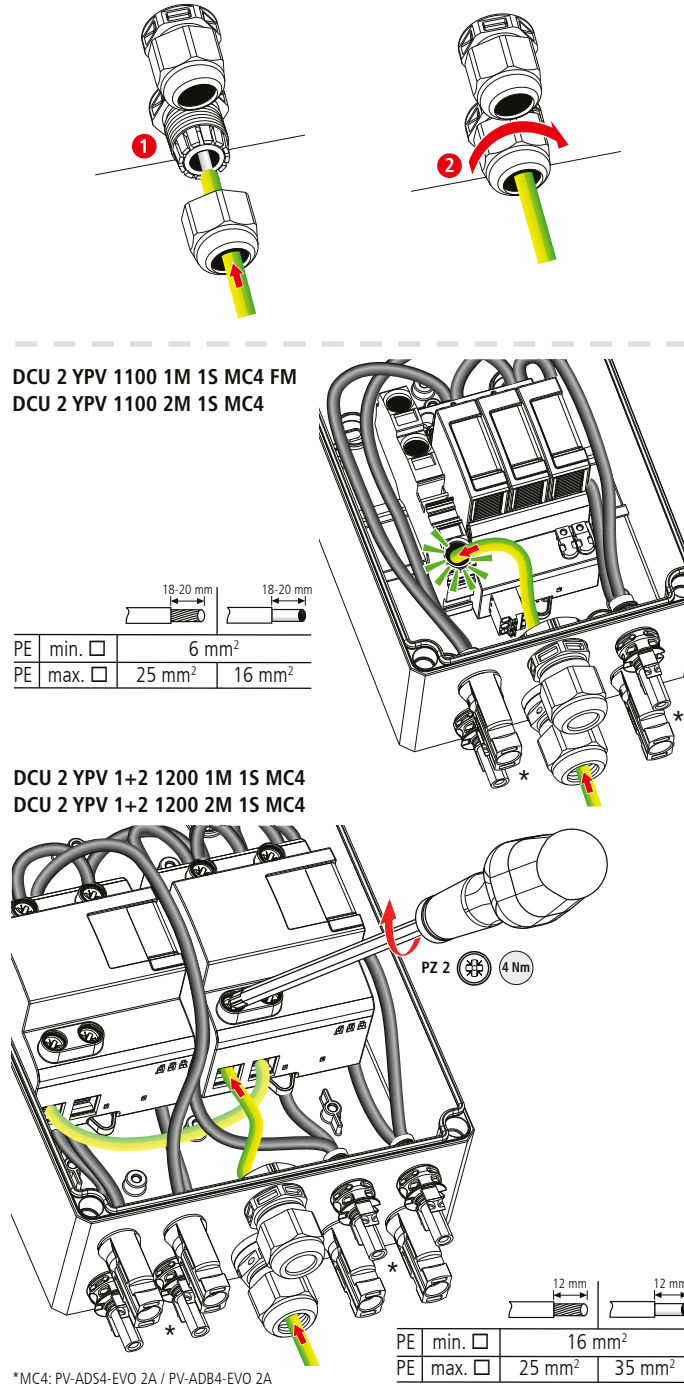
DCU 2 YPV 1+2 1200 2M 1S MC4



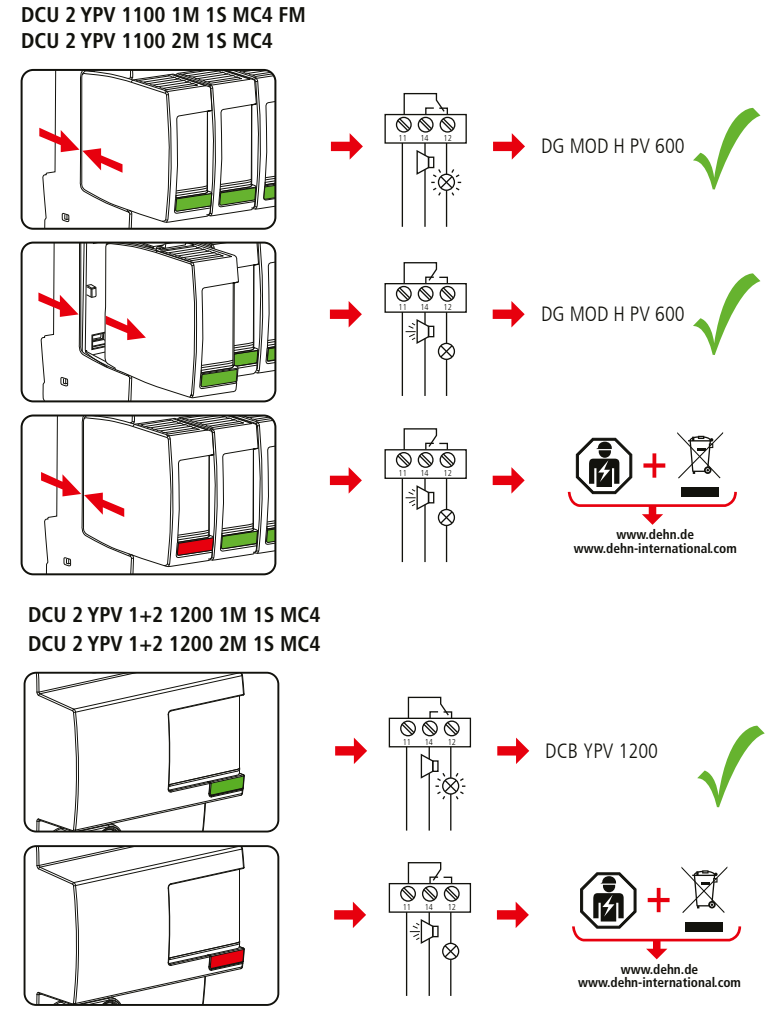
Montage / Assembly

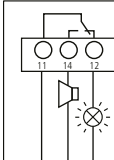
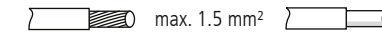


Anschluss / Connection



Defektanzeige / Fault indication

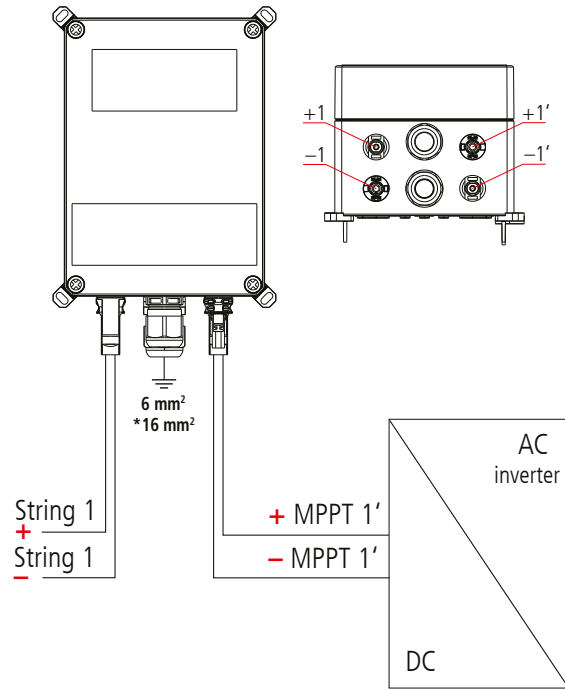


	U_N / I_N AC: 250 V / 0.5 A
	DC: 250 V / 0.1 A 125 V / 0.2 A 75 V / 0.5 A
 max. 1.5 mm ²	

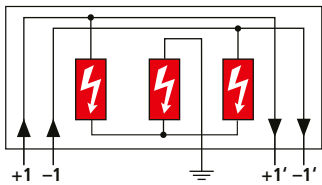


Anwendung Photovoltaik / Use for photovoltaic systems

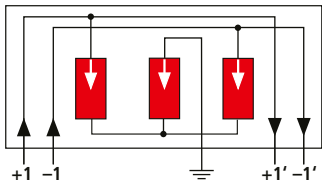
DCU 2 YPV 1+2 1200 1M 1S MC4*
DCU 2 YPV 1100 1M 1S MC4 FM



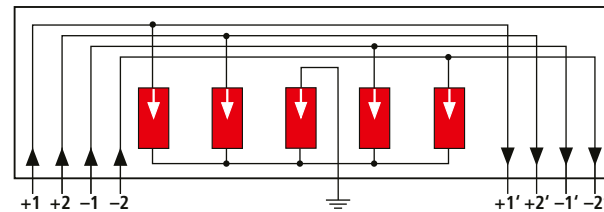
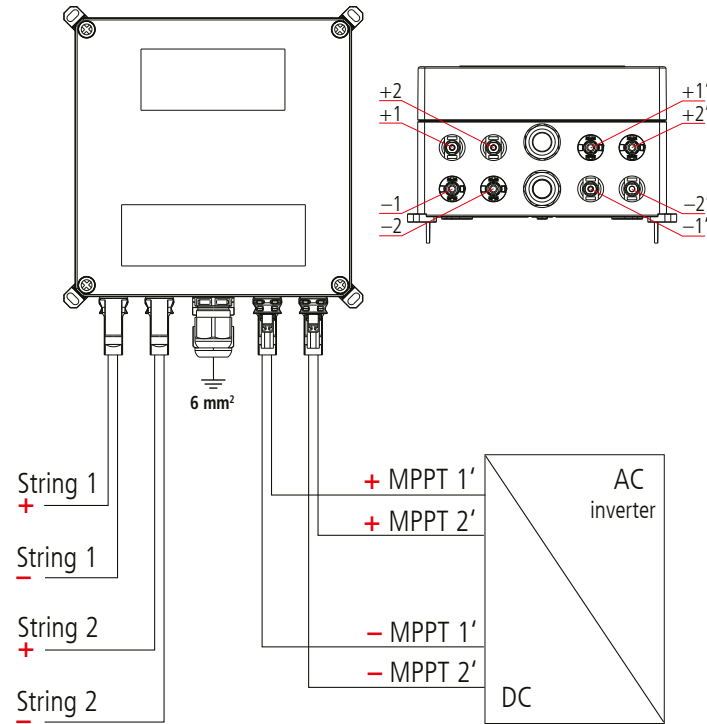
DCU 2 YPV 1+2 1200 1M 1S MC4*



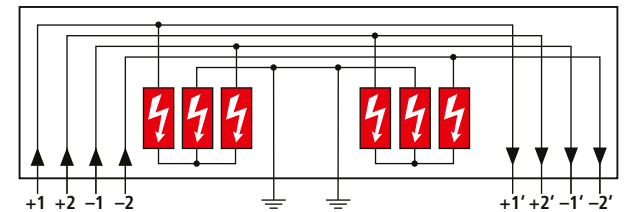
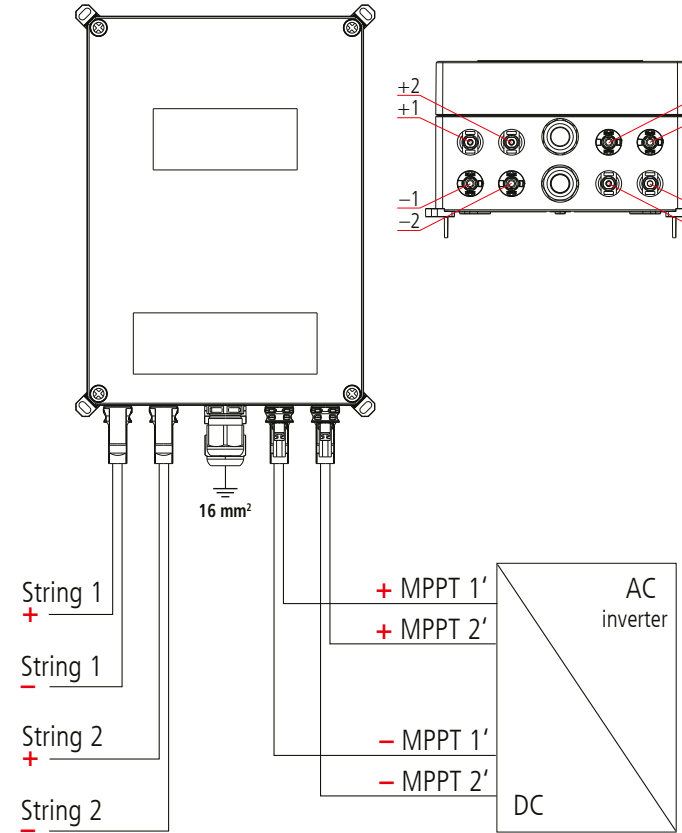
DCU 2 YPV 1100 1M 1S MC4 FM



DCU 2 YPV 1100 2M 1S MC4



DCU 2 YPV 1+2 1200 2M 1S MC4



Überspannungsschutz Blitzschutz/Erdung Arbeitsschutz DEHN schützt.

DEHN SE

Hans-Dehn-Str. 1
Postfach 1640
92306 Neumarkt
Germany

Tel. +49 9181 906-0
www.dehn-international.com



IEC 60417-6182:
Installation,
electrotechnical expertise



2276 / 09.24 / 3027672

Instruções de segurança

PT

A ligação e a montagem do aparelho apenas devem ser efectuadas por electricistas. Cumprir as normas nacionais e as disposições de segurança (IEC 60364-7-712 (VDE 0100 parte 534:...)). Antes da montagem, controlar se o aparelho apresenta danos exteriores. Não se pode proceder à montagem do aparelho, se for detectado um dano ou qualquer outro defeito. A utilização do aparelho só é permitida no âmbito das condições referidas e indicadas no presente manual de montagem. No caso de cargas superiores aos valores indicados, podem ser causados danos no aparelho, assim como nos meios de produção eléctricos ligados a este. As intervenções e as alterações no aparelho causam a perda do direito à garantia.

Informações técnicas adicionais

Número de ports do SPD (dispositivo de proteção contra sobretensões): 1
1) Classe de proteção: IP 65

Informazioni di sicurezza

IT

L'allacciamento ed il montaggio dell'apparechiatura possono essere effettuati solo da personale qualificato. Sono da osservare le prescrizioni e le disposizioni di sicurezza nazionali (IEC 60364-7-712 (VDE 0100 Parte 712:...)). Prima del montaggio, controllare che l'apparechiatura non presenti danneggiamenti all'esterno. Nel caso in cui dovesse essere constatato un danneggiamento o un altro difetto, non montare l'apparechiatura. L'impiego dell'apparechiatura è consentito esclusivamente in presenza delle condizioni menzionate ed indicate in queste istruzioni sul montaggio. In caso di carico superiore ai valori dimostrati, l'apparechiatura e l'impianto elettrico collegativi possono subire gravi danneggiamenti. Interventi o modifiche all'apparechiatura comportano la perdita del diritto di garanzia.

Dati tecnici aggiuntivi

Numero di ports del dispositivo di protezione da sovratensione: 1
1) Grado di protezione: IP 65

Indicaciones de seguridad

ES

La conexión y el montaje del aparato sólo deben ser realizados por un electricista especializado. Deben observarse las normativas y disposiciones de seguridad nacionales (IEC 60364-7-712 (VDE 0100 parte 712:...)). Antes de iniciar el montaje, debe comprobarse que el aparato no presente daños externos. En caso de observar daños u otros defectos, no debe efectuarse el montaje del aparato. El empleo del aparato está limitado a las condiciones indicadas y mostradas en estas instrucciones de montaje. Si las cargas superan los valores indicados, puede dañar tanto el aparato como los medios de producción eléctricos conectados al mismo. La manipulación interior o la modificación del aparato invalidan el derecho de garantía.

Informaciones técnicas adicionales

Número de puertos del DPS: 1
1) Clase de protección: IP 65

Consignes de sécurité

FR

Montage et brancement de l'appareil à faire effectuer exclusivement par un electricien qualifié. Respecter les normes et les prescriptions de sécurité en vigueur localement (CEI 60364-7-712 (VDE 0100 partie 712:...)). Avant montage, procéder à un contrôle visuel extérieur de l'appareil. Ne pas monter celui-ci en cas de dommage manifeste ou si tout autre défaut est présent. La mise en œuvre de l'appareil n'est autorisée que pour la destination et aux conditions présentées et explicites dans les présentes instructions de service. Des charges non comprises dans les plages de valeurs indiquées pourront altérer l'appareil ainsi que les matériels électriques qui lui sont raccordés. Toute revendication en garantie sera exclue dans le cas d'une intervention sur l'appareil ou d'une transformation de celui-ci.

Caractéristiques techniques supplémentaires

Nombre de ports du dispositif de protection contre les surtensions : 1
1) Indice de protection : IP 65

Safety Instructions

GB

The device may only be connected and installed by an electrically skilled person. National standards and safety regulations must be observed (see IEC 60364-7-712 (DIN VDE 0100 Teil 712:...)). The device must be checked for external damage before installation. If any damage or other faults are detected in this check, the device must not be installed. Its use is only permitted within the limits shown and stated in these installation instructions. The device and the equipment connected to it can be destroyed by loads exceeding the values stated. Opening or tampering with the device invalidates the warranty.

Additional technical data

Number of ports of the SPD: 1
1) Degree of protection: IP 65

Sicherheitshinweise

DE

Der Anschluss und die Montage des Gerätes darf nur durch eine Elektrofachkraft erfolgen. Die nationalen Vorschriften und Sicherheitsbestimmungen sind zu beachten (siehe auch IEC 60364-7-712 (DIN VDE 0100 Teil 712:...)). Vor der Montage ist das Gerät auf äußere Beschädigung zu kontrollieren. Sollte eine Beschädigung oder ein sonstiger Mangel festgestellt werden, darf das Gerät nicht montiert werden. Der Einsatz des Gerätes ist nur im Rahmen der in dieser Einbauanleitung genannten und gezeigten Bedingungen zulässig. Bei Belastungen, die über den ausgewiesenen Wert liegen, können das Gerät sowie die daran angeschlossenen elektrischen Betriebsmittel zerstört werden. Eingriffe und Veränderungen am Gerät führen zum Erlöschen des Gewährleistungsanspruches.

Zusätzliche Angaben

Anzahl der Ports des SPD: 1
1) Schutzart: IP 65

Veiligheidsvoorschriften

NL

Aansluiting en montage van het apparaat mogen enkel door een erkend electricien uitgevoerd worden. De nationale voorschriften en veiligheidsbe- palingen dienen opgevolgd te worden (IEC 60364-7-712 (VDE 0100 Deel 712...)). Voor de montage dient het apparaat op uitwendige schade nagekeken te worden. Indien schade of een andere fout vastgesteld wordt, mag het apparaat niet gemonteerd worden. Het gebruik van het apparaat is alleen toegelaten binnen het kader van de in deze montagehandleiding opgenoemde en getoonde omstandigheden. Bij belastingen die hoger liggen dan de getoonde waarden, kunnen zowel het apparaat als de aangesloten elektrische werktuigen beschadigd worden. Verkeerd gebruik en veranderingen aan het apparaat leiden tot het verliezen van het recht op waarborg.

Bijkomende technische gegevens

Aantal poorten van de SPD: 1
1) Beschermingsgraad: IP 65

Sikkerhedshenvisninger

DK

Tilslutning og montering af aflederen må kun udføres af en fagkyndig. De nationale forskrifter og sikkerhedsbestemmelser skal efterkommes. Se også (IEC 60364-7-712). For monteringen skal aflederen kontrolleres for uvendelige skader. Hvis der konstateres skader eller andre mangler, må aflederen ikke monteres. Anvendelse af aflederen er kun tilladt i forbindelse med betingelserne, der er nævnt og vist i montagevejlednin- gen. Ved belastninger, der overskrider de anførte værdier, kan aflederen såvel som de tilsluttede installationer og apparater ødelægges. Åbning og indgreb i aflederen medfører bortfald af enhver garanti.

Yderligere tekniske oplysninger

Antal SPD-porte: 1
1) Kapsling: IP 65

Säkerhetsföreskrifter

SE

Apparaten får endast anslutas och monteras av behörig elektriker. Nationella föreskrifter och säkerhetsbestämmelser måste beaktas (IEC 60364-7-712 (VDE 0100 del 712:...)). Kontrollera apparaten på yttre skador innan den monteras. Om skador eller andra brister föreligger, får apparaten inte monteras. Apparaten får endast användas under de villkor som nämns och åskådliggörs i denna monteringsanvisning. Vid belastningar som sträcker sig utöver nämnda värden, kan apparaten samt anslutna elektriska driftenheter förstöras. Ingrepp i och förändringar av apparaten leder till att alla garantianspråk bortfaller.

Ytterligare tekniska uppgifter

Antal portar överspanningskydd: 1
1) Kapslingsklassning: IP 65

Turvaohjeet

FI

Tämän laitteen liittämisen saa suorittaa vain sähköalan ammattilainen. Maakohtaisia määräyksiä ja turvallisuusmääräyksiä on noudatettava (IEC 60364-7-712:n (VDE 0100 osa 712:...)). Kone on tarkastettava ennen asennusta mahdollisten ulkoisten vaurioiden varalta. Todettaessa vaurio tai muu puute, ei laitetta saa asentaa. Koneen käyttö on sallittua vain näissä asennusohjeissa mainituissa ja osoitetuissa olosuhteissa. Laite sekä siihen liitetyt sähkökäyttövä- lineet saattavat vaurioitua kuormituksilla, jotka ylittävät annetun arvot. Kajoaminen laitteeseen ja muutokset siinä johtavat takuuvaatimuksen mitätöitymiseen.

Lisää teknisiä tietoja

SPD-porttien lukumäärä: 1
1) Kotelointiluokitus: IP 65

Υποδείξεις ασφάλεια

GR

Η σύνδεση και η συναρμολόγηση της συσκευής επιτρέπεται να διεξαχθούν μόνο από κάποιον/κάποια ηλεκτρολόγο. πρέπει να τηρούνται οι εθνικές διατάξεις και οδηγίες ασφαλείας (IEC 60364-7-712 (VDE 0100 Μέρος 712...)). πριν τη συναρμολόγηση η συσκευή πρέπει να ελεχτεί για τυχόν εξωτερικές βλάβες. Δεν επιτρέπεται η συναρμολόγηση της συσκευής σε περίπτωση που εξακριβωθεί κάποια ζημιά ή άλλο ελάττωμα. Η χρήση της συσκευής επιτρέπεται μόνο στο πλαίσιο των όρων που αναφέρονται ο αυτές τις οδηγίες συναρμολόγησης. Σε περίπτωση επιβάρυνση που υπερβάνουν τις προδιαγραφόμενες τιμές μπορεί να καταστραφούν η συσκευή και οι συνδεόμενοι οι υπαίτιοι. Επιβάρυνες και μεταπορτες στη συσκευή οδηγούν στην απώλεια των ορίων ασφαείας που απορρέουν από την εντύπηση.

Πρόσθετα τεχνικά στοιχεία

Αριθμός θυρών του SPD: 1
1) Τύπος προστασίας: IP 65

Bezpečnostní pokyny

CZ

Připojení a montáž přístroje smí provést pouze elektrikář. Dodržujte národní předpisy a bezpečnostní ustanovení (viz též IEC 60364-7-712 (VDE 0100 část 712:...)). Před zahájením montáže zkontrolujte, zda není přístroj zevnějšky poškozen. Pokud zjistíte poškození nebo jiné vady, nesmíte přístroj montovat. Použití přístroje je dovoleno pouze v rámci podmínek uvedených a jmenovaných v návodu k instalaci. V případě zatížení nad rámec uvedených hodnot může dojít ke zničení přístroje a připojených elektrických provozních prostředků. Záhyby do přístroje a změny mají za následek zánik nároku na záruční plnění.

Další technické údaje

Počet portů SPD: 1
1) Druh ochrany: IP 65

Güvenlik uyarıları

TR

Cihazın bağlantı ve montajı, sadece bir elektrik teknisyeni tarafından yapılabilir. Uluslararası düzenlemeler ve güvenlik hükümleri dikkate alınmalıdır (bkz. ayrıca IEC 60364-7-712 (VDE 0100 Bölüm 712:...)). Cihaz montajı öncesinde, dış hasar durumu kontrol edilmelidir. Bir hasar veya başka bir kusur tespit edilirse cihaz montajı yapılamamalıdır. Cihazın kullanımına sadece bu montaj kılavuzu kapsamında belirtilen ve gösterilen koşullarda izin verilir. Belli bir değerin üzerinde olan yüklemeler cihaza ve buna bağlı elektrikli ekipmanlara zarar verebilir. Cihazda müdahaleler ve değişiklikler yapılması, garanti haklarının düşmesine yol açar.

EK Teknik Bilgiler

SPD liman sayısı: 1
1) Koruma sınıfı: IP 65

Инструкции по безопасности

RU

Подключение и монтаж устройства должен проводить только специалист-электрик. Следует соблюдать национальные нормативные документы по безопасности (см. так же МЭК 60364- 7-712 (VDE 0100 Часть 712...)). Перед монтажом про-ести проверку на наличие внешних повреждений. При обнаружении какого-либо повре- ждения или дефекта, монтаж устрой ства запрещен. Монтаж устрой-ства производить согласно требованиям, описанным в данной инструкции по монтажу. При воздействии нагрузки, превышающей предельно допустимые значения, прибор и подключенное к нему электрическое оборудование могут быть повреждены или разрушены. Любое несанкционированное вмешательство или самостоятельная модифи-кация устройства ведут к прекращению гарантийного срока.

Дополнительные технические характеристики

Количество портов: 1
1) Степень защиты: IP 65

Biztonsági útmutatások

HU

A készüléket csak villanyszerező csatlakoztathatja és szerelheti fel. Az országos előírásokat és biztonsági rendelkezéseket be kell tartani (lásd még az IEC 60364-7-712-t (VDE 0100 712. részét)) is. felszerelés előtt ellenőrizni kell, hogy a készülék külseje nem rongálódott-e meg. Ha netán rongálódás vagy egyéb hiányosság állapítható meg, nem szabad felszerelni a készüléket. A készüléket csak a beépítési útmutatóban említett és bemutatott feltételek mellett szabad használni. A közölt értékeket meghaladó terhelések esetén a készülék, valamint a rácsatlakoztatott elektromos berendezések tönkremehetnek. A készüléken végzett beavatkozások és változtatások a jótállási igény megszűnéséhez vezetnek.

További műszaki információk

Portok száma a TV-n: 1
1) Védettségi mód: IP 65

安全須知

CN

只允许由专业电工来连接和安装设备。 必须遵守国家有关法规和安全规章 (另见 (IEC 60364-7-712 (VDE 0100 第 712 条...))。 安装前必须检查设备是否有外观损坏。 如果有损坏或者有其他缺陷, 则不得安装该设备。 该设备只允许在本安装说明书中规定的范围和条件下使用。 如果负载超出了规定的数值, 则该设备可能会毁坏所连接的电气设备。 打开和更改设备会导致保修失效。

其它的技术数据

SPD 端口的数量: 1
1) 防护等级: IP 65

安全上の注意事項

JP

機器の接続および設置は、必ず有資格の電気工事が行います。 国内の規定および安全規制を順守してください (IEC 60364-7-712 (VDE 0100 パート 0100...)) も参照のこと)。 設置前に機器に外部損傷がないか点検します。 損傷またはその他の欠陥が確認された場合は、機器を取り付けることはできません。 本機器は、本取付説明書に記載され、指示された条件下でのみ使用することができます。 定格値を超える負荷がかかりますと機器やこれに接続されている電装品が損傷する場合があります。 機器に変更を加えたり改修を行った場合、本機器の保証は失効するものとします。

追加技術データ

SPD ボートの個数: 1
1) 保護等級: IP 65