

LED-Feuchtraum-Wannenleuchte

Adolf Schuch GmbH

Mainzer Str. 172 • D-67547 Worms
+49 6241 4091-0 • info@schuch.de
www.schuch.de

162 SKII

Baureihe

162 06L20 KE 940 SKII

162 12L42 KE 940 SKII

Schutzart

IP65

Gewicht

06L..: ~2,5kg / 12L..: ~4,3 kg

Folgende technische Informationen sind dem Typenschild der Leuchte zu entnehmen:

- Schutzklasse
- Nennspannung
- Frequenz
- Bildzeichen

Für mit  gekennzeichnete Leuchten gilt:

Zur Verwendung in einer Umgebung, in der eine Ablagerung von nicht leitfähigem Staub auf der Leuchte erwartet werden kann.



Beleuchtungsanlagen mit Elektronischen Betriebssystemen. Bitte beachten:

- ★ Bei der Installation an Drehstromnetzen ist sicherzustellen, dass der Null-Leiter immer angeschlossen ist. Das Fehlen des Null-Leiteranschlusses führt sonst zur Ausbildung von Schräglast, d. h. Überspannung bis zu 400 V, und dann zum Ausfall der elektronischen Betriebsgeräte.
- ★ Bei der Überprüfung der Isolationsfestigkeit ist das Abklemmen des Null-Leiters erforderlich. In diesem Zustand darf das Lichtnetz nicht in Betrieb genommen werden. Nach der Prüfung der Isolationsfestigkeit ist zuerst der feste Anschluss des Null-Leiters sicherzustellen. Erst dann kann die Anlage ohne Schaden für die elektronischen Vorschaltgeräte in Betrieb gehen.
Zur Messung des Isolationswiderstands darf die Prüfspannung nur zwischen Außenleiter und Schutzleiter bzw. Neutralleiter und Schutzleiter angelegt werden. (Prüfung mit 500 V DC durchführen)
- ★ Bei Versorgungsnetzen 3 x 220/240 V Δ ist eine Absicherung mit gemeinsamer Abschaltung der drei Phasenleiter erforderlich.
- ★ Die maximal zulässige Umgebungstemperatur der Leuchte darf grundsätzlich nicht überschritten werden. Eine Überschreitung der maximal zulässigen Temperatur bewirkt eine Verkürzung der Lebensdauer des elektronischen Vorschaltgerätes bzw. bei stärkerer Überschreitung auch dessen Ausfall.
- ★ Die maximal zulässige Anzahl von Leuchten an Leitungsschutzschaltern ist dem Datenblatt zu entnehmen.
- ★ **Vorsicht:** Trennen Sie die Leuchte vor dem Öffnen vom Netz.
- ★ LED sind empfindlich gegen elektrostatische Entladungen.

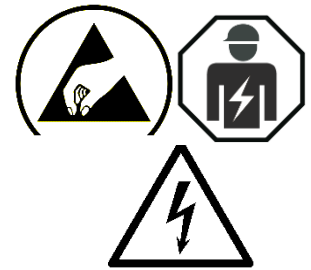
Bitte beachten Sie soweit wie möglich die folgenden Empfehlungen bei der Montage:

- Erden Sie sich einmal kurz, bevor Sie Bauteile in der Leuchte berühren
- Vermeiden Sie die Berührung der LED-Platinen selbst.
- Tragen Sie vorzugsweise ableitfähige Bekleidung.

Materialien aus Kunststoff können sich durch Reibung stark aufladen.

Besonders zu erwähnen sind Fleece-Jacken, Teppichböden, Folien/Tüten etc..

- ★ Achtung, in dieser Leuchte sind LED-Module eingebaut, welche nicht dafür vorgesehen sind vom Anwender gewechselt zu werden. Die eingebauten Module dürfen nur von Schuch, einem von Schuch beauftragten Servicetechniker oder von vergleichbar qualifizierten Personen gewechselt werden. Reparaturen nur durch Fachpersonal.
- ★ Bei der Installation von LED-Leuchten in verschmutzten oder kontaminierten Bereichen ist darauf zu achten, dass bei der Montage kein Schmutz (z.B. Chemikalien, Russpartikel, Salz o.ä.) in die Leuchte gelangt. Die Geräteträger (Reflektor mit allen elektrischen Komponenten) sind so zu handhaben und zwischenzulagern, dass sich auf diesen keine Schmutzpartikel ablagern oder anhaften können.

**Materialhinweis**

Chemische Einflüsse durch Kontakt oder durch in der Atmosphäre schwebende Stoffe und ungeeignete Reinigungsmethoden können zu einer Beschädigung der Leuchte führen! Verwenden Sie keine laugen- und säurehaltigen Stoffe und keine Lösungsmittel oder Reinigungsmittel, welche Kunststoffen angreifen

EVG-Ersatz bei Leuchten mit programmierten EVG

Programmierte EVG sind durch einen Aufkleber mit einer Programmnummer gekennzeichnet. Für eine korrekte Funktion der Leuchte müssen Original-Ersatzteile verwendet werden. Bei Bestellung bitte Programmnummer angeben.

Energieeffizienzklasse (EEK)

Diese Leuchte enthält eine Lichtquelle der Energieeffizienzklasse:

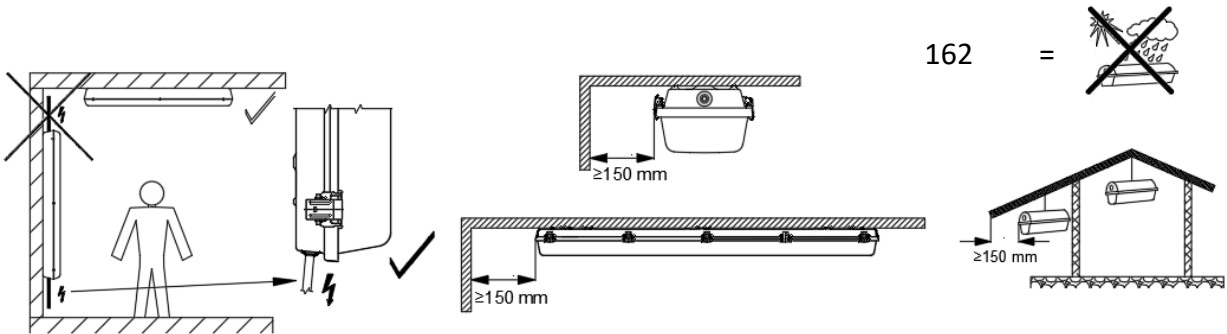
EEK	Leuchtentype (Lichtfarbe)
D	940

Für Leuchten mit eingebauten NFC-konfigurierbaren EVGs, Leuchten mit Sensoren oder eingebauten Funksystemen gilt:

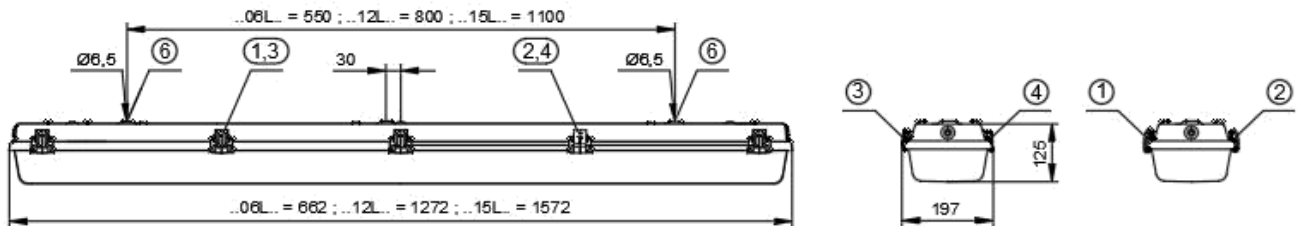
Hiermit erklärt Adolf Schuch GmbH, dass die vorliegende Leuchte der Richtlinie 2014/53/EU entspricht. Der vollständige Text der EU-Konformitätserklärung ist unter der folgenden Internetadresse verfügbar:

<https://www.schuch.de/de/service/downloads>

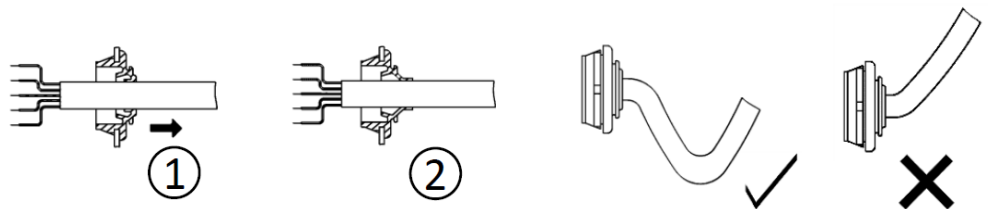
Einsatzbereiche



Type: 162



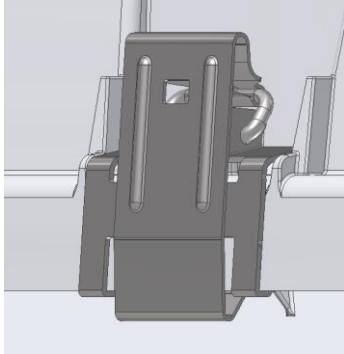
Leitungseinführung



	Leitungsdurchmesser	Anzugsdrehmoment
Verschlussstopfen M20	8 - 15 \varnothing mm	
Kabelverschraubung M20	6 - 13 \varnothing mm	4 Nm
Kabelverschraubung M25	9 - 17 \varnothing mm	4 Nm

Verschluss (KE)

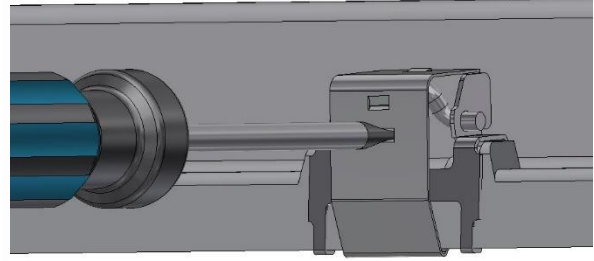
①



Je nach Leuchtenmodifikation ist das Gehäuse mit Sicherheitsverschlüssen bestückt. Diese sind mit einen Schlitzschraubendreher mit 4 mm Klingenbreite gemäß Abbildung zu öffnen und können manuell geschlossen werden.

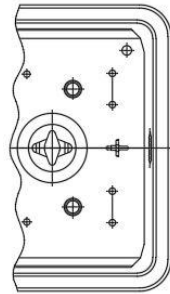
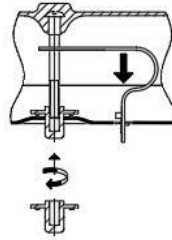
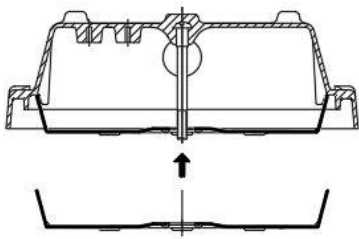
Sicherheitsverschluss (KES) Öffnen - schließen

②



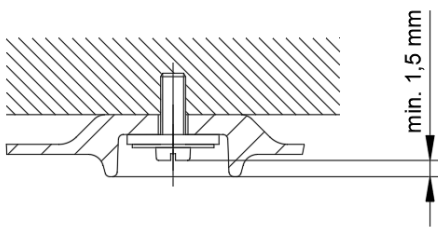
Befestigung Reflektor

③



Leuchtenbefestigung

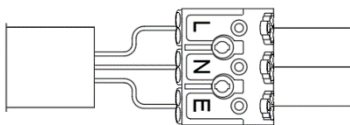
④



Achtung!

1. Befestigungsschrauben sind nicht im Lieferumfang enthalten. Bestimmungsgemäße Befestigung ist vom Installateur sicherzustellen. Empfohlene Schrauben (alle mit Teilgewinde): DIN84 M5, DIN90 \varnothing 5mm, DIN571 \varnothing 5 mm, DIN933 M5
2. Bei Montage der Leuchten an Trageschienen systembedingtes Befestigungsmaterial verwenden.
3. Anschlussleitung nicht am Vorschaltgerät vorbeiführen.
4. Der Mindestabstand von 1,5 mm zwischen Schraube und Schutzkragenoberkante darf nicht unterschritten werden.

Leuchtenanschluss



Anschlusskabel

