

Betriebsanleitung

Operating instructions



LED-Feuchtraum-Wannenleuchte /
Dustproof/Waterproof LED Light Fitting

Adolf Schuch GmbH

Mainzer Str. 172 • D-67547 Worms
+49 6241 4091-0 • info@schuch.de
www.schuch.de

161PX MA / MA-Z

Baureihe/ Series

161PX MA / AUS MA

161PX MA-Z / AUS MA-Z

Schutzklasse/ Protection class:	I
Schutzart/ IP rating:	IP65
Gewicht/ Weight:	06L...: 2,6kg / 12L...: 3,8 kg / 15L...: 4,5 kg
Windangriffsfläche/ Wind load area	06L...: 0,1m ² / 12L...: 0,18m ² / 15L...: 0,23m ²
Lichtpunkthöhe/ Light point height:	< 8 m



Beleuchtungsanlagen mit Elektronischen Betriebssystemen. Bitte beachten:

- ★ Bei der Installation an Drehstromnetzen ist sicherzustellen, dass der Null-Leiter immer angeschlossen ist. Das Fehlen des Null-Leiteranschlusses führt sonst zur Ausbildung von Schräglast, d. h. Überspannung bis zu 400 V, und dann zum Ausfall der elektronischen Betriebsgeräte.
- ★ Bei der Überprüfung der Isolationsfestigkeit ist das Abklemmen des Null-Leiters erforderlich. In diesem Zustand darf das Lichtnetz nicht in Betrieb genommen werden. Nach der Prüfung der Isolationsfestigkeit ist zuerst der feste Anschluss des Null-Leiters sicherzustellen. Erst dann kann die Anlage ohne Schaden für die elektronischen Vorschaltgeräte in Betrieb gehen.
Zur Messung des Isolationswiderstands darf die Prüfspannung nur zwischen Außenleiter und Schutzleiter bzw. Neutralleiter und Schutzleiter angelegt werden. (Prüfung mit 500 V DC durchführen)
- ★ Bei Versorgungsnetzen 3 x 220/240 V Δ ist eine Absicherung mit gemeinsamer Abschaltung der drei Phasenleiter erforderlich.
- ★ Die maximal zulässige Umgebungstemperatur der Leuchte darf grundsätzlich nicht überschritten werden. Eine Überschreitung der maximal zulässigen Temperatur bewirkt eine Verkürzung der Lebensdauer des elektronischen Vorschaltgerätes bzw. bei stärkerer Überschreitung auch dessen Ausfall.
- ★ Die maximal zulässige Dimensionierung von Leitungsschutzschaltern ist dem Datenblatt zu entnehmen
- ★ **Vorsicht:** Trennen Sie die Leuchte vor dem Öffnen vom Netz.
- ★ Montagehinweis LED-Leuchten:
 - LED-Platinen nicht berühren!
 - Ableitfähige Bekleidung tragen!
 - Ständiger Potenzialausgleich ist herzustellen!
- ★ Vermeiden von Schäden durch elektrostatische Entladungen. Durch die statische Entladung können die empfindlichen Bauteile beschädigt werden. Erden Sie sich immer, bevor Sie Bauteile oder Leitungen in der Leuchte berühren.
- ★ LED-Wechsel ist nur von Fachpersonal durchzuführen! Leuchte nicht unter Spannung öffnen!
- ★ Bei der Installation von LED-Leuchten in verschmutzten oder kontaminierten Bereichen ist darauf zu achten, dass bei der Montage kein Schmutz (z.B. Chemikalien, Russpartikel, Salz o.ä.) in die Leuchte gelangt. Die Geräteträger (Reflektor mit allen elektrischen Komponenten) sind so zu handhaben und zwischenzulagern, dass sich auf diesen keine Schmutzpartikel ablagern oder anhaften können.

**Materialhinweis**

Chemische Einflüsse durch Kontakt oder durch in der Atmosphäre schwebende Stoffe und ungeeignete Reinigungsmethoden können zu einer Beschädigung der Leuchte führen! Verwenden Sie keine laugen- und säurehaltigen Stoffe und keine Lösungsmittel oder Reinigungsmittel, welche Kunststoffen angreifen

EVG-Ersatz bei Leuchten mit programmierten EVG

Programmierte EVG sind durch einen Aufkleber mit einer Programmnummer gekennzeichnet. Für eine korrekte Funktion der Leuchte müssen Original-Ersatzteile verwendet werden. Bei Bestellung bitte Programmnummer angeben.

Für Leuchten mit eingebauten NFC-konfigurierbaren EVGs, Leuchten mit Sensoren oder eingebauten Funksystemen gilt:

Hiermit erklärt Adolf Schuch GmbH, dass die vorliegende Leuchte der Richtlinie 2014/53/EU entspricht. Der vollständige Text der EU-Konformitätserklärung ist unter der folgenden Internetadresse verfügbar:

<https://www.schuch.de/de/service/downloads>

Lighting installation with electronic control gear. Please observe:

- ★ When connecting to three-phase supplies ascertain that the neutral wire is always connected. Missing neutral connection leads to imbalance, i.e. overloads up to 400 V, resulting in destruction of the electronic ballast.
- ★ For testing the insulation strength it is necessary to pinch off the neutral wire. In this condition the lighting until must not be used. After the insulation test correct connection of the neutral wire must be checked. Only then the installation can be used without damage to electronic ballasts.
Insulation test: The test voltage has to be connected between the earth terminal and the interconnected phase and neutral terminals. Max. testvoltage 500V DC.
- ★ In supply systems 3 x 220/240 V Δ fusing disconnecting the three phases simultaneously must be provided.
- ★ The maximum permissible ambient temperature must never be exceeded. Exceeding the max. permissible temperature results in a shortened life of the electronic ballast, several exceeding even in its failure.
- ★ For maximum number of luminaires on automatic circuit breaker, see datasheet.
- ★ **Caution:** Disconnect supply before opening.
- ★ Mounting indications for LED luminaires
 - Do not touch LED boards/modules!
 - Wear antistatic clothes!
 - A permanent potential equalisation is to be established!
- ★ Preventing electrostatic damage: A discharge of static electricity may damage sensitive components. Always be properly grounded when touching leads or circuitry inside the luminaire.
- ★ Change of LEDs only by qualified personnel! Do not open fitting under voltage!
- ★ When installing LED luminaires in dirty or contaminated areas, make sure that no dirt (e.g. chemicals, soot particles, salt or similar) gets into the luminaire during installation. The gear trays (reflector with all electrical components) of dustproof luminaires must be handled and temporarily stored in such a way that no dirt particles can be deposited or adhere to them.

**Material indication**

Aggressive chemicals, in direct contact with the luminaire or in the form of Airborne substances can damage the fitting. So can unsuitable cleaning agents. Do not use any alkaline or acidic solution or any solvents. Do not use any cleaning agents that are aggressive on plastics.

Replacement of ECGs in luminaires with programmed ECGs

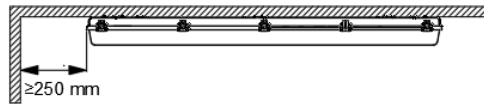
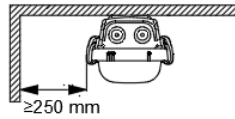
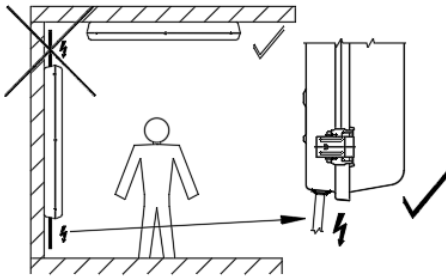
Programmed ECGs are marked with a label showing the programming number. For a proper function of the light fitting original spare parts must be used. When placing order, please mention program number.

Applicable is for luminaires with build-in NFC configurable ECGs or luminaires with build in radio system:

Hereby, Adolf Schuch Gmb declares that the present luminaire type is in compliance with Directive 2014/53/EU. The full text of EU declaration of conformity is available at the following internet address:

<https://www.schuch.de/en/service/downloads>

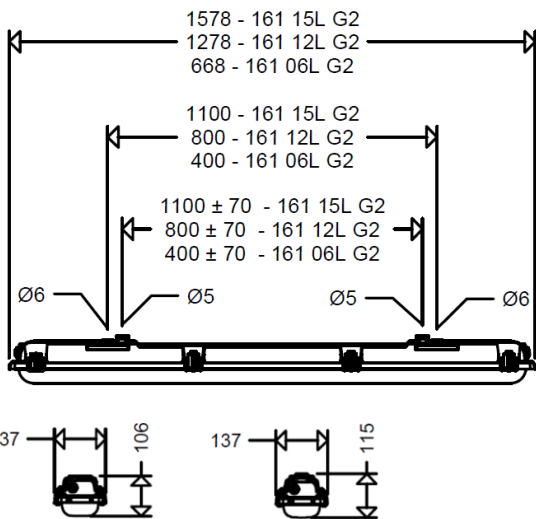
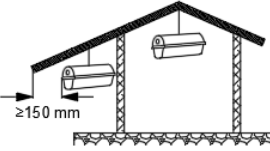
Einsatzbereiche Applications



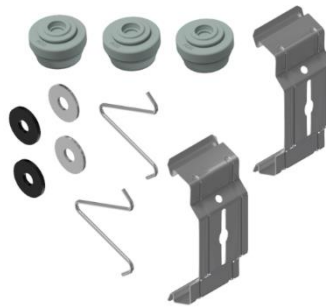
161PX =



161PX AUS =



Lieferumfang 161PX Scope of delivery 161PX



- 2 x Dichtscheibe / *sealing disc*
- 2 x Druckscheibe / *pressure disc*
- 2 x Halteklammern aus V2A Federstahl
retaining clips made of V2A
- 2 x Bügel für Kettenaufhängung
Brackets for chain suspension
- 3 x M20 Verschlussstopfen
M20 plugs

Lieferumfang 161PX AUS Scope of delivery 161PX AUS



- 2 x Dichtscheibe / *sealing disc*
- 2 x Druckscheibe / *pressure disc*
- 2 x Halteklammern aus V2A Federstahl
retaining clips made of V2A
- 2 x Bügel für Kettenaufhängung
Brackets for chain suspension
- 1 x M20 Druckausgleichselement /
M20 pressure compensation
- 1 x M20 Würgenippel /
M20 blanking plug
- 2 x M20 Kabelverschraubung /
M20 cable gland

Type: 161PX AUS

Hinweis zu 161PX ...AUS
Die Leuchte ist nicht geeignet für den Einsatz in extrem exponierten Lagen mit hoher mechanischer Belastung (Windlast) bzw. seltenem oder gelegentlichem Betrieb (z.B. Wartungs- oder Inspektionsbeleuchtung). Beachten: Ausreichend Platz Wand/Decke lassen. Die Leuchte kann nur mit Werkzeug geöffnet werden.

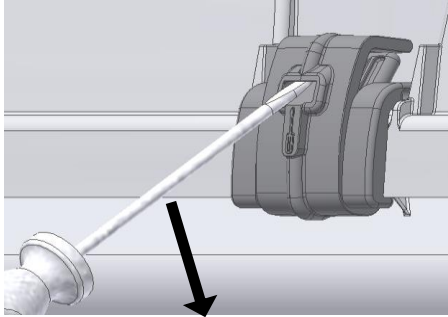
Durch Verwendung der Kabelverschraubung wird die Leuchte um ca. 1cm länger.
Kabelverschraubung mit 4 Nm anziehen.

Notes:

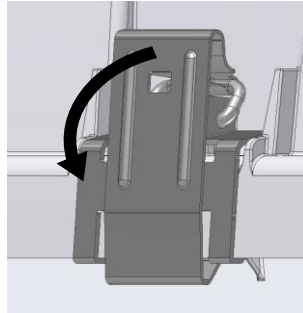
The light fitting is not suitable for use in extremely exposed locations with high mechanical stress (wind load) or infrequent or occasional use (e.g. maintenance or inspection lighting).

Note: Let sufficient space to a wall or ceiling. The luminaire can only be opened with a tool. By using the plastic cable gland, the luminaire gets 1 cm longer. Tighten the plastic cable glands with 4 Nm.

Sicherheitsverschluss(KKS)
Safety lock (KKS)
öffnen schließen / *open*
close

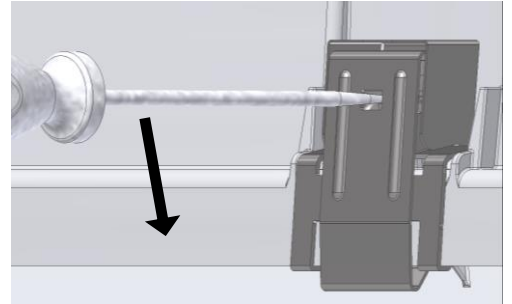


Verschluss (KE)
Fastener (KE)



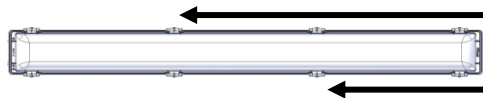
öffnen
open

Sicherheitsverschluss (KES)
Safety lock (KES)
öffnen schließen / *open*
close



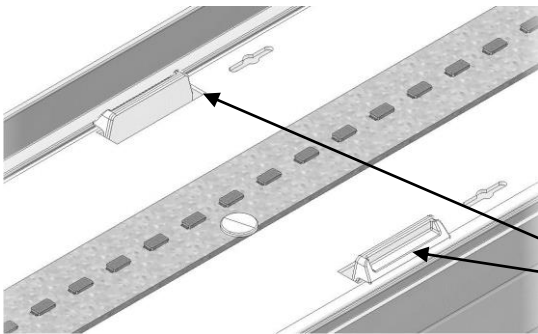
Je nach Ausführung der Leuchte ist das Gehäuse mit einer unterschiedlichen Anzahl von Sicherheitsverschlüssen versehen. Diese sind mit einem Schlitzschraubendreher mit 4 mm Klingenbreite gemäß obiger Anleitung zu öffnen und zu schließen.

According to the version of the fitting the housing is equipped with safety clips. Please open and close with a screw driver with 4 mm blade size according to above instruction.



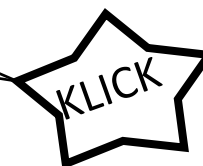
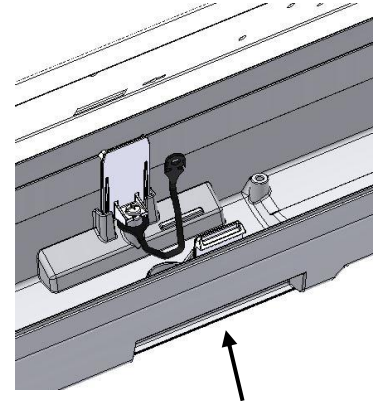
Verschlossen bei Auslieferung
Closed at delivery status

Befestigung Reflektor
Fixation of reflector

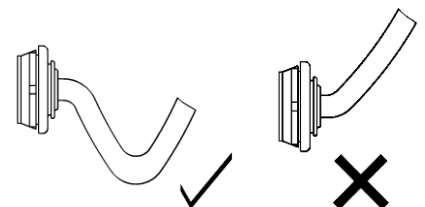
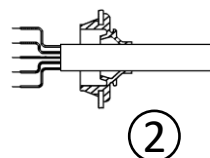
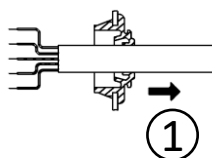


Ösenschnur (s. schwarzer Pfeil) in Reflektor einhängen

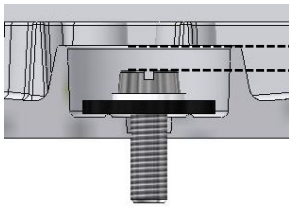
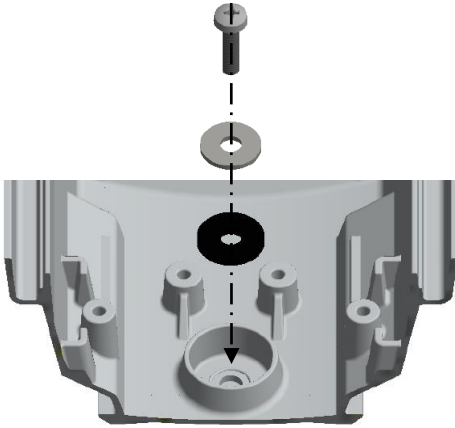
Eyelet lacing (see black arrow) has to be fixed with the reflector



Leitungseinführung
Cable entry



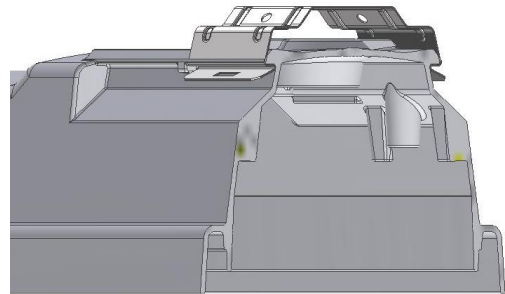
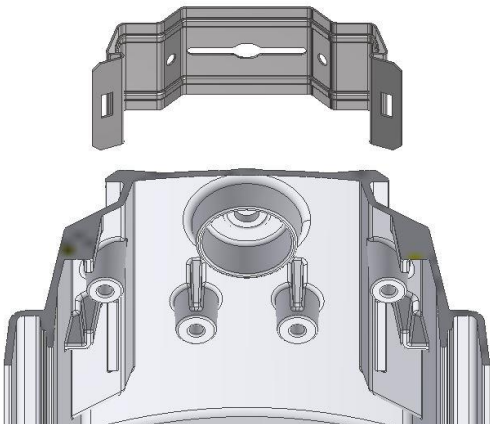
	Leitungsdurchmesser <i>cable diameter</i>	Anzugsdrehmoment <i>tightening torque</i>
Verschlussstopfen M20 / <i>Blanking Plug M20</i>	8 - 15 \varnothing mm	
Kabelverschraubung M20 / <i>cable gland M20x1.5</i>	6 - 13 \varnothing mm	4 Nm
Kabelverschraubung M25 / <i>cable gland M25x1.5</i>	9 - 17 \varnothing mm	4 Nm

Direktmontage
Dircect Fixing

min. 1,5 mm

Montage mit Halteklammern (FastFix)
Fixing with clamps (FastFix)

KLICK

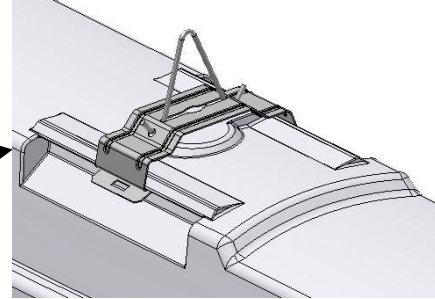
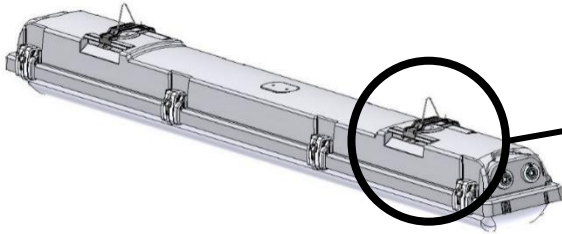
**Achtung!**

1. Befestigungsschrauben sind nicht im Lieferumfang enthalten. Bestimmungsgemäße Befestigung ist vom Installateur sicherzustellen. Empfohlene Schrauben (alle mit Teilgewinde): DIN84 M5, DIN90 \varnothing 5mm, DIN571 \varnothing 5 mm, DIN933 M5
Löcher von innen nach außen bohren
2. Bei Montage der Leuchten an Trageschienen systembedingtes Befestigungsmaterial verwenden.
3. Anschlussleitung nicht am Vorschaltgerät vorbeiführen.
4. Der Mindestabstand von 1,5 mm zwischen Schraube und Schutzkragenoberkante darf nicht unterschritten werden.

Attention!

1. Mounting bolts not included. intended mounting to be made sure by installer. Recommended screws (all with partial threads): DIN84 M5, DIN90 \varnothing 5mm, DIN571 \varnothing 5 mm, DIN933 M5
Drill holes from inside to outside
2. For mounting the light fitting to a carrier rail always use the corresponding mounting material.
3. Do not run the connecting cable along the ballast.
4. The minimum distance between screw and protective collar must not be less than 1,5 mm.

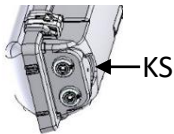
Abpendeln mit Bügel *Pendant lighting with bow*



Senkrechte Wandmontage Variante AUS *Vertical On-Wall fixing for Variants AUS*

Bei senkrechter Wandmontage müssen Verschraubung und Klimastutzen (KS) Richtung Boden oder zur Wand zeigen.

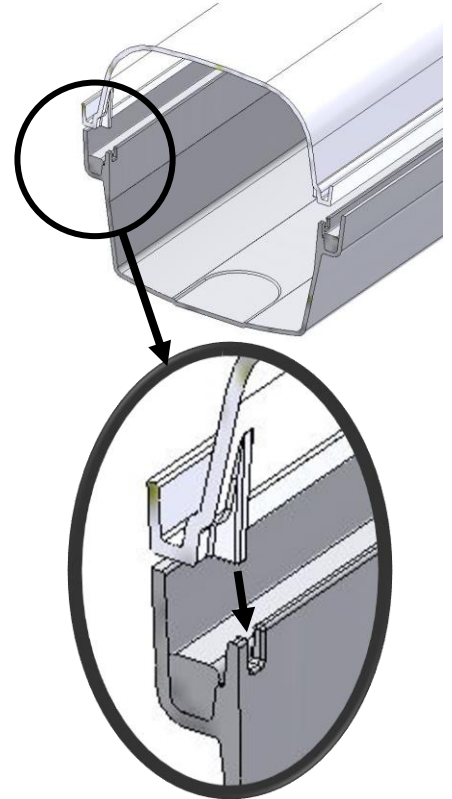
For vertical On-Wall fixing the plastic cable gland and breather must be orientated to the ground or to the wall.



Bei rückseitiger Leitungseinführung ist der Platzbedarf der Verschraubungen zu berücksichtigen.

With rear cable entry, check space for cable gland.

Befestigung Leuchtenwanne *Fixation of luminaire-cover*



Steg der Leuchtenwanne muss in die Nut des Gehäuses eingeschoben werden (s. Abbildung).

The bar of the luminaire-cover must fit into the groove of the be pushed into the housing (see illustration)

Waagerechte Wandmontage Variante AUS *Horizontal On-Wall fixing for Variants AUS*

