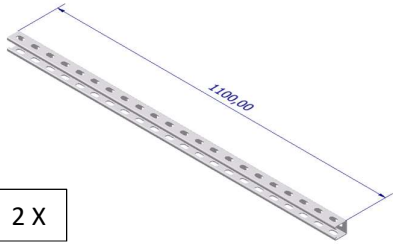


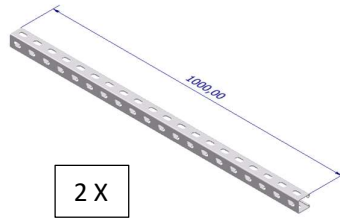
Anleitung Aufbau PV Shelter 800

1 Bauteile

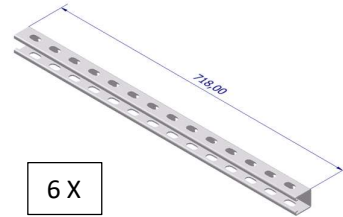
SP41-41-3W-25-1100UG



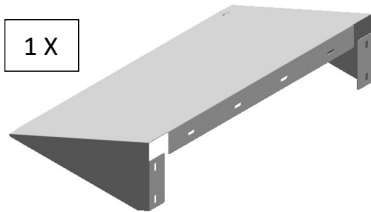
SP41-41-3W-25-1000UG



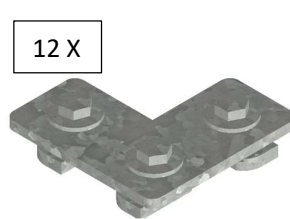
SP41-41-3W-25-0718UG



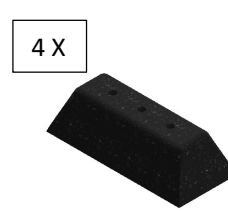
RS-BSC-500-08-UG



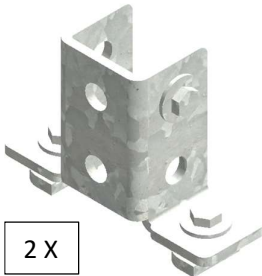
CP-P-L3-DG



BLOCK-230-100-65-M8-PVC



CP-FP1-DG



HB08-40-DG



W08-DG



HB08-20-DG

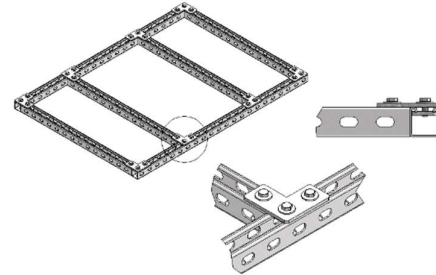


SLN41-08-DG

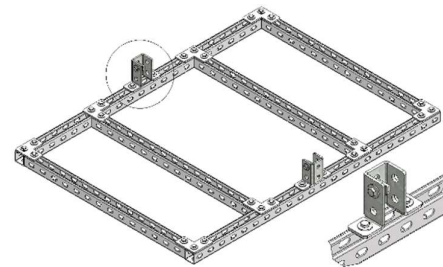


2 Aufbau

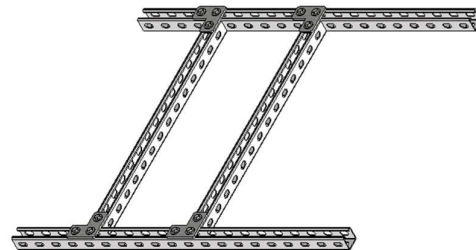
- Legen Sie 2 St. SP41-41-3W-25-1100UG parallel
- Legen Sie dazwischen 4 St. SP41-41-3W-25-0718UG
- Montieren Sie die vormontierten CP-P-L3-DG an jeder Ecke (6 St.)



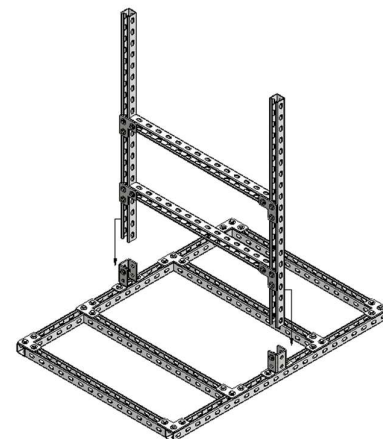
- Positionieren Sie die CP-FP1-DG (2 St.) in der Mitte der SP41-41-3W-25-1100UG Schienen
- Montieren Sie die CP-FP1-DG nachdem Sie die gut positioniert haben



- Legen Sie 2 St. SP41-41-3W-25-1000UG parallel
- Legen Sie 2 St. SP41-41-3W-25-0718UG zwischen diesen Schienen
- Montieren Sie die vormontierten CP-P-L3-DG an jeder Ecke (4 St.)

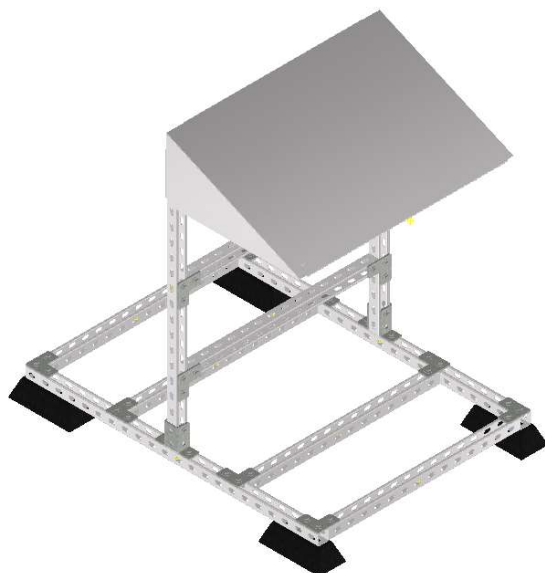
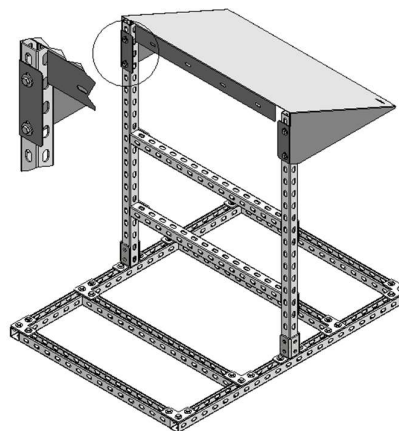


- Schieben Sie die Hinterseite des RS-0800-UG gerade in die schon montierten FüÙe
- Fixieren Sie die 2 Schrauben, die schon im CP-FP1-DG montiert sind.



Setzen Sie das Dach RS-BSC-500-08-UG am Rücken des Shelters

- Fixieren Sie das Dach mit 4 Schrauben HB08-20-DG, Muttern W08-DG und Gleitmuttern SLN41-08-DG
- Setzen Sie die Fußstütze BLOCK-230-100-65-M8-PVC unter allen 4 Ecken des Shelters. Fixieren Sie mit Schrauben HB08-40-DG.



- Positionieren Sie der Shelter auf das Dach
- Falls notwendig, muss Gegengewicht auf die SP41-41-3W-25-0718UG hinzugefügt werden.

Back View (1/20)

Mounting closed side (1 : 2)

Standard mounting sliding nut (1 : 2)

Parts List				
1	2	SP41-41-3W-25-1100UG	Montageschiene	0632 (1100)
2	12	CP-P-L3-DG	Verbindungsstück	0099
3	46	SLN41-08-DG	Gleitmutter	0014
4	50	W08-DG	Mutter M8	10569
5	46	HB08-20-DG	Sechskantschraube	10525
6	6	SP41-41-3W-25-0718UG	Montageschiene	0632 (718)
7	2	SP41-41-3W-25-1000UG	Montageschiene	0632 (1000)
8	2	CP-FP1-DG	Verbindungsstück	0102
9	1	RS-BSC-500-08-UG	Basis Deckel RS	0755
10	4	BLOCK-230-100-65-M8-RU	Gummi Block	0796
11	4	HB08-40-DG	Sechskantschraube	10527

Scale	1/10	RS-0800-UG			Sheet A4 Status Number	
Drawn		Roofshelter kit				
Checked						
Material						
Tolerance						