

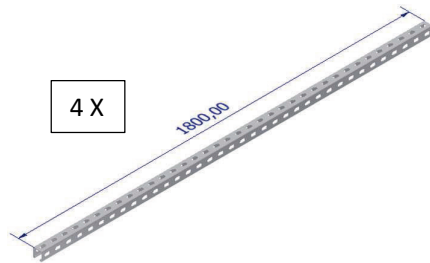
# Anleitung Aufbau PV Shelter 1500



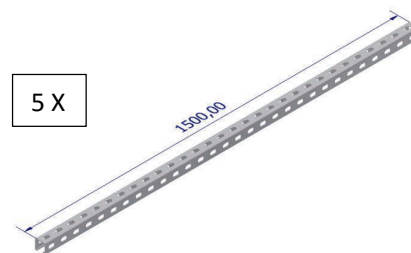
Plica AG  
Zürcherstrasse 350  
CH-8500 Frauenfeld  
+41 (0)52 723 67 20  
info@plica.ch

## 1 Komponenten

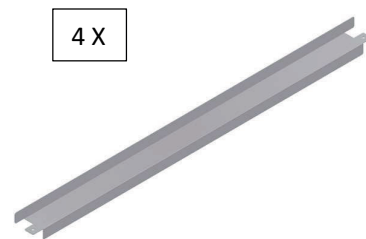
SP41-41-3W-25-1800UG



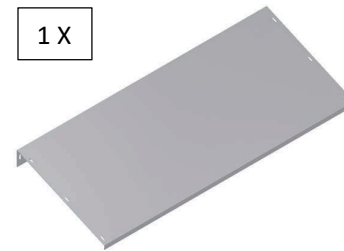
SP41-41-3W-25-1500UG



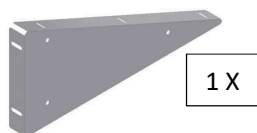
RS-SCW-FR-15-UG



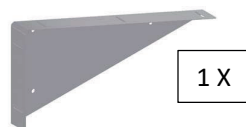
RS-BSC-500-15-UG



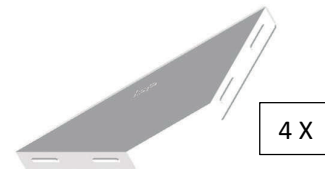
RS-BSECL-15-UG



RS-BSECR-15-UG



RS-CP-UG



CP-P-L3-DG



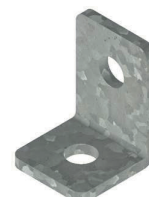
CP-U-41-DG



BLOCK-230-100-65-M8-PVC



CP-L-2-DG



HB08-20-DG



60 X

SLN41-08-DG



60 X

FN06-DG



6 X

W08-DG



66 x

HB08-40-DG



6 x

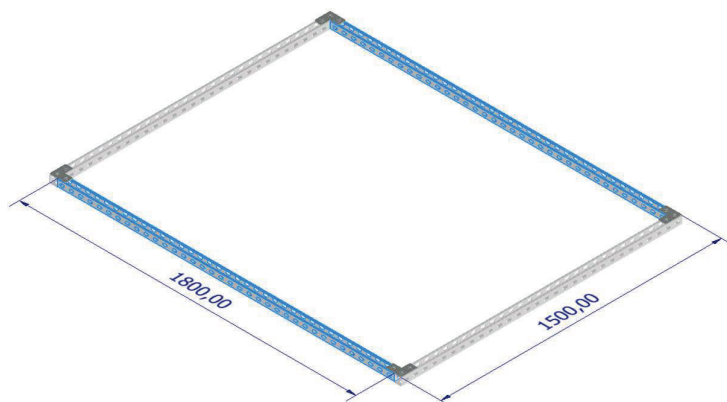
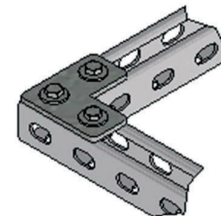
RHB06-10-DG



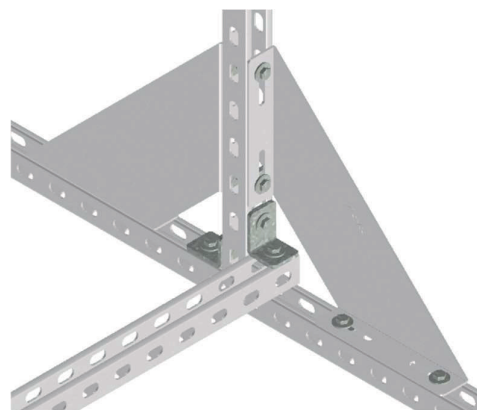
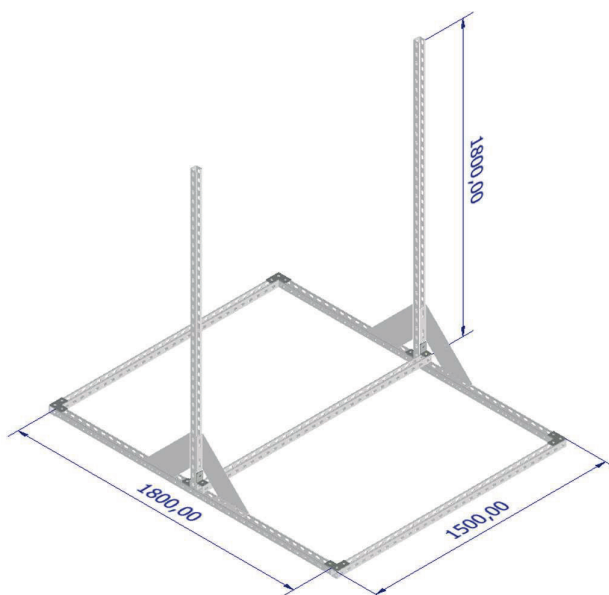
6 X

## 2 Montage

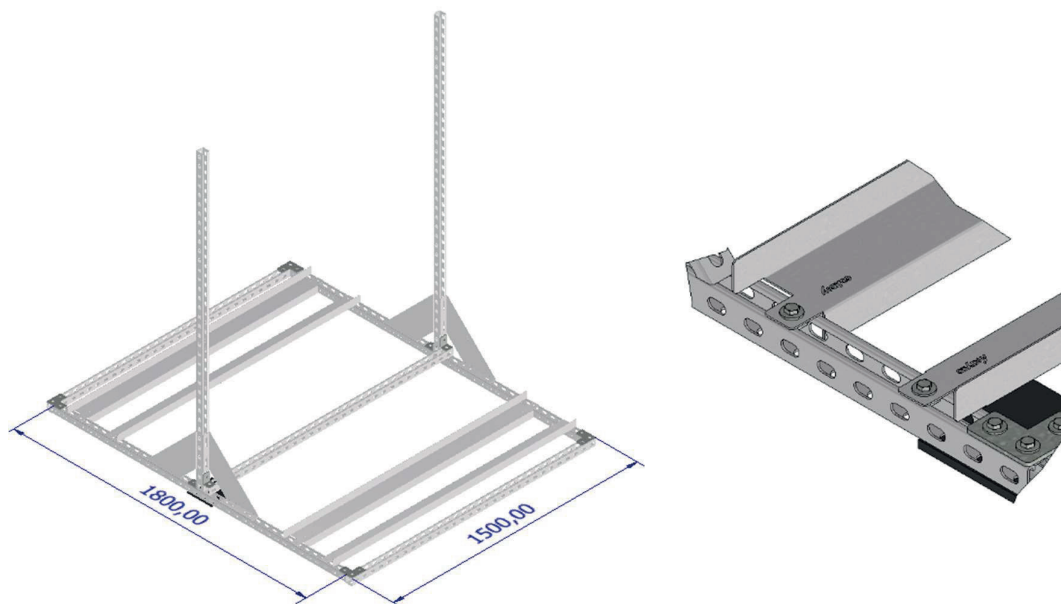
- Legen Sie 2 SP41-41-3W-25-1500UG Profilschienen parallel zueinander
- Legen Sie 2 SP41-41-3W-25-1800UG Profilschienen parallel zwischen diesen Schienen
- Montieren Sie die CP-P-L3-DG auf den 4 Ecken
- Die offenen Seiten der Schienen müssen dabei nach oben liegen



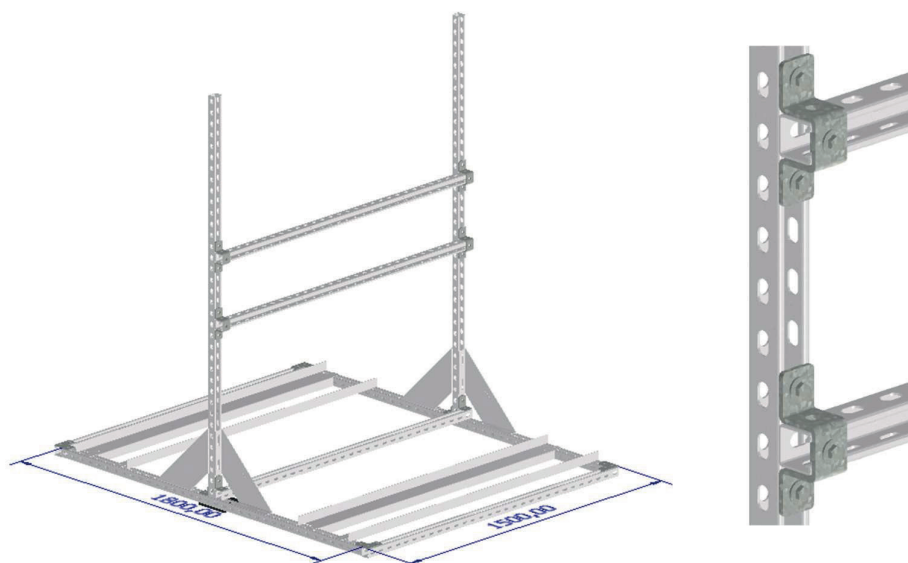
- Montieren Sie die RS-CP-UG auf die bereits montierten SP41-41-3W-25-1800UG
  - o Befestigen Sie die RS-CP-UG nicht, so dass die nachher rutschen können
- Positionieren Sie die SP41-41-3W-25-1800UG senkrecht und verschrauben Sie das Ganze
- Montieren Sie auch die CP-L-2-DG unten
- Montieren Sie 1 Schiene SP41-41-3W-25-1500UG auf der Untenseite der beiden senkrechten SP41-41-3W-25-1800UG Profilschienen, wie im Bild unten:



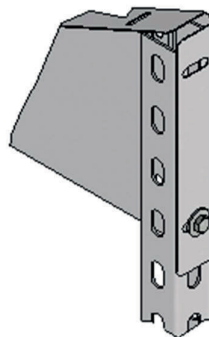
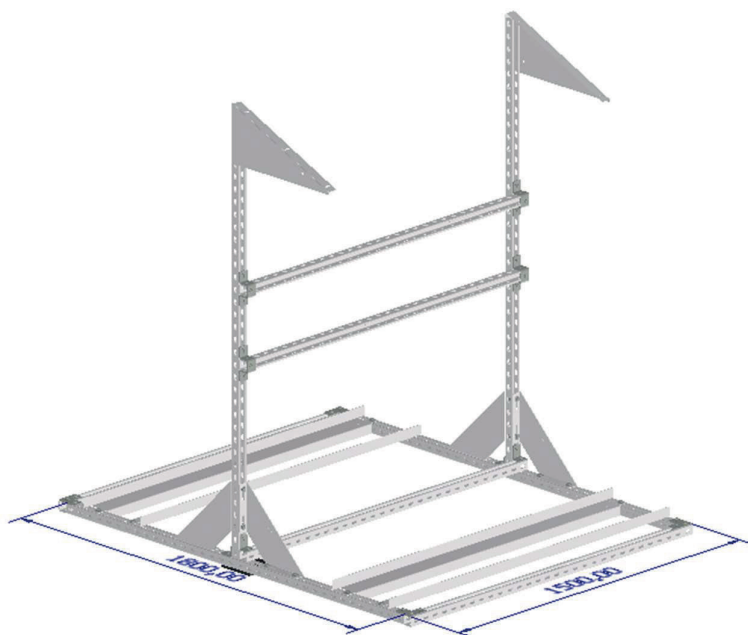
- Positionieren Sie die RS-SCW-FR-15-UG und montieren Sie die an der gewünschten Position



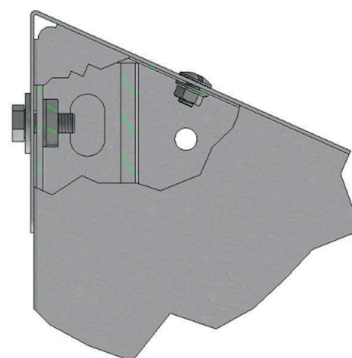
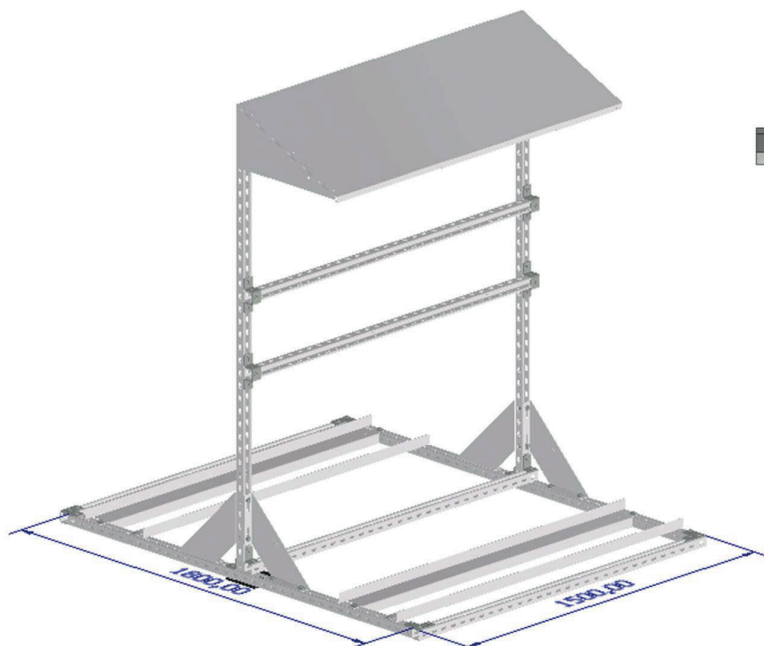
- Montieren Sie die CP-U-41-DG auf der gewünschten Höhe
- Setzen Sie die SP41-41-3W-25-1500UG in der CP-U-41-DG und verschrauben Sie



- Montieren Sie den RS-BSECL-15-UG und den RS-BSECR-15
- Verwenden Sie dabei nur die Löcher unten

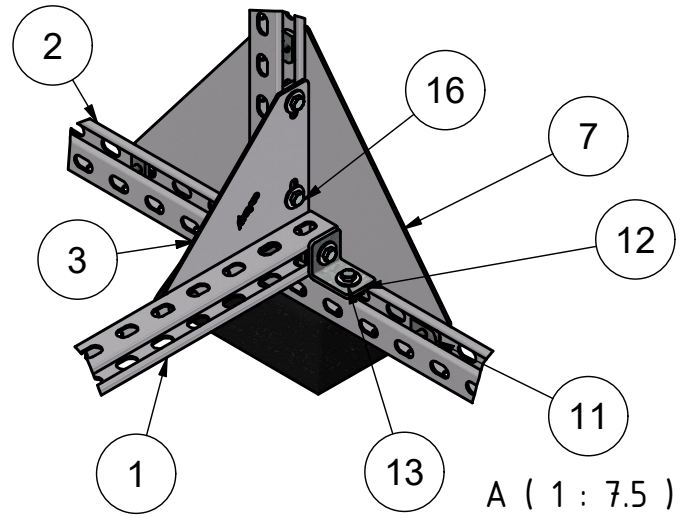
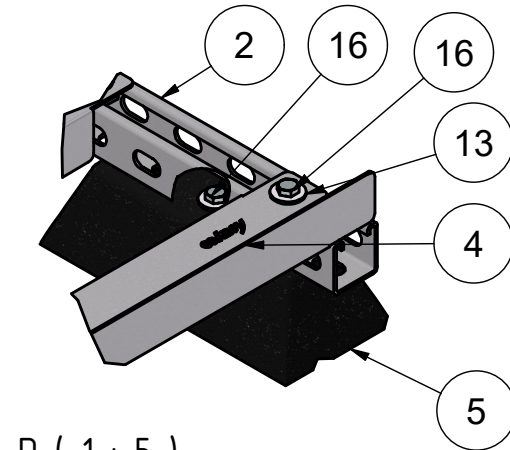
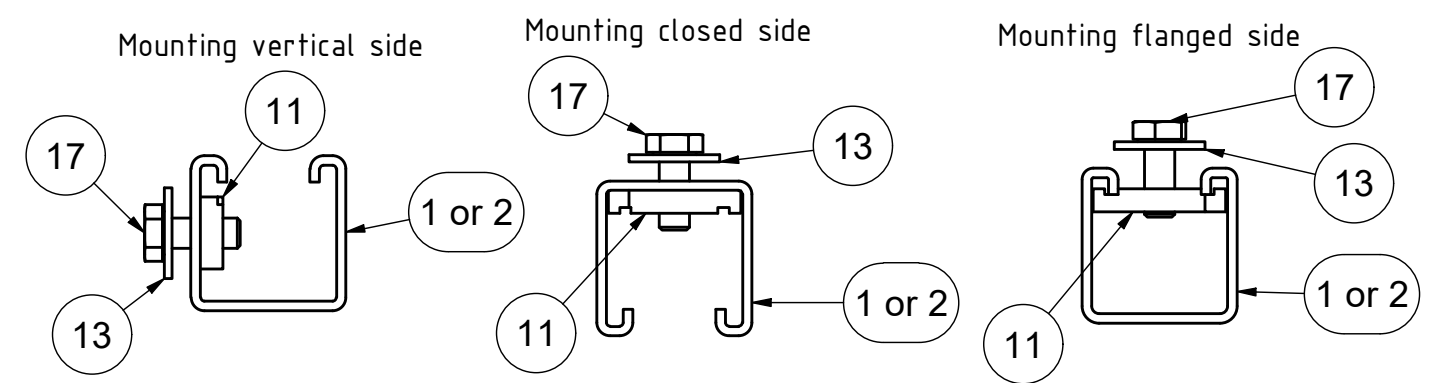
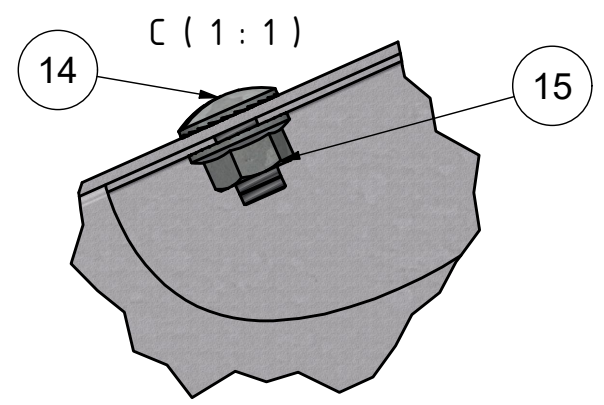
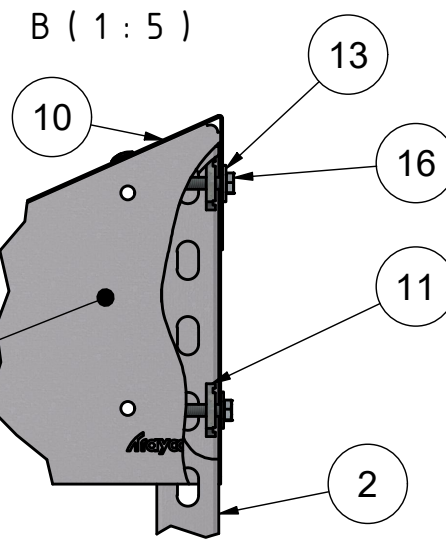
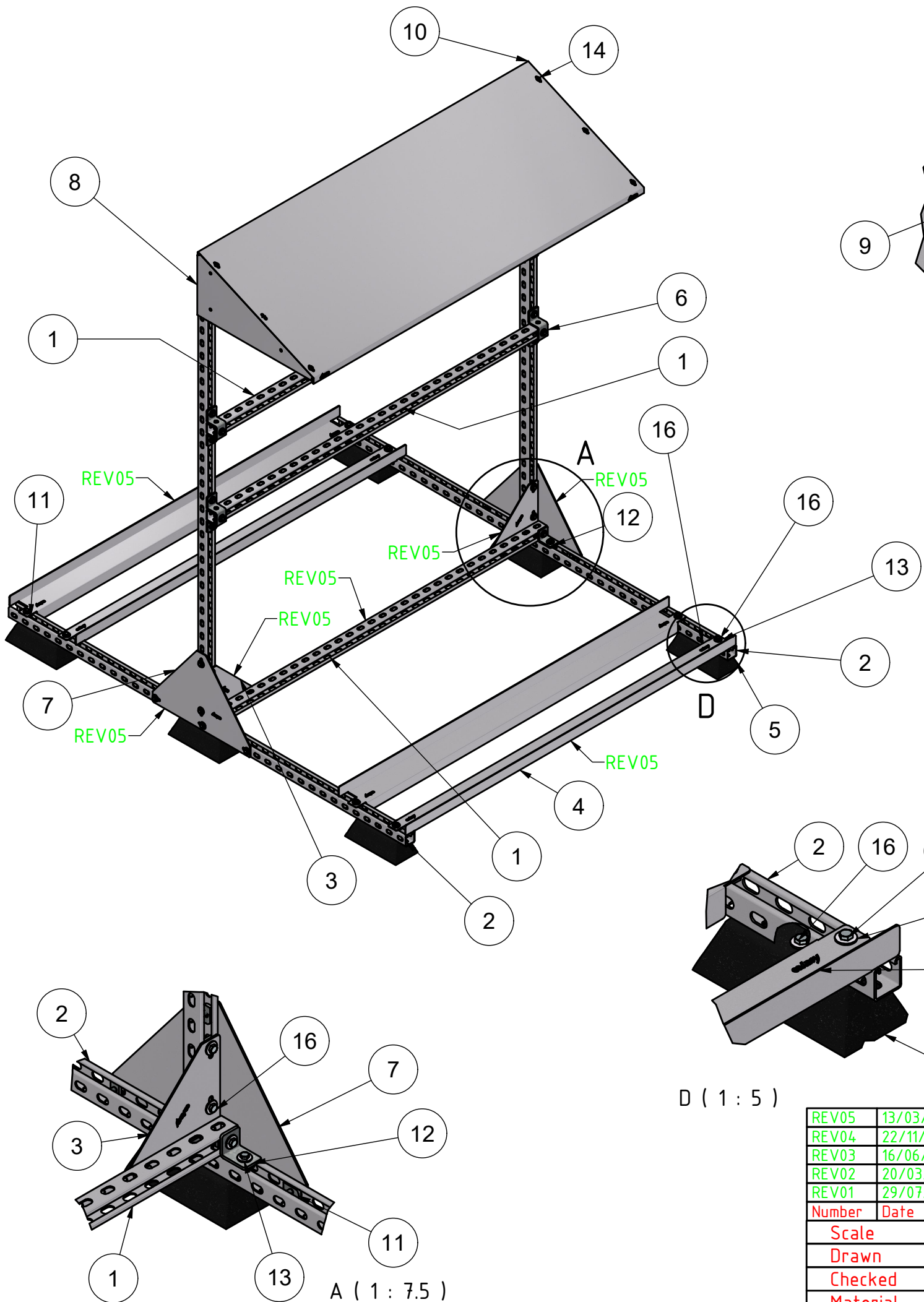


- Montieren Sie den RS-BSC-500-15-UG mit Hilfe der RHB06-10-DG und FN06-DG
- Montieren Sie den Rücken mit HB08-20-DG, W08-DG und SLN41-08-DG in den Löchern oben



- Montieren Sie den BLOCK-230-100-65-M8-PVC unter allen vier Ecken und zwei in der Mitte, mittels HB08-40-DG.





Parts List				
ITEM	QTY	TITLE	SUBJECT	PART NUMBER
1	3	SP41-41-3W-25-1500UG	Profiel P41 3-wegs	0632 (1500)
2	4	SP41-41-3W-25-1800UG	Profiel P41 3-wegs	0632 (1800)
3	2	RS-CP-01-UG	Verstevigingsdriehoek RS-1500	Proto01
4	4	RS-SCW-FR-15-UG	Steun voor contergewicht	0690-01
5	6	BLOCK-230-100-65-BASIS-M8-RU	Basisstuk voor blok	0796
6	4	CP-U-41-DG	Verbindingsstuk	0094
7	2	RS-CP-02	Verstevigingsdriehoek zijkant	Proto02
8	1	RS-BSECL-15-UG	Basisstuk eindstuk links RS	0695
9	1	RS-BSECR-15-UG	Basisstuk eindstuk rechts RS	0696
10	1	RS-BSC-500-15-UG	Basisstuk deksel roofshelter	0691
11	46	SLN41-08-DG	Glijmoer	0014
12	2	CP-L-2-DG	Verbindingsstuk	0091
13	52	W08-DG	Rondsel M8	10569
14	6	RHB06-10-DG	Rondbolkopschroef	10559
15	6	FN06-DG	Zeskant flensmoer	10516
16	52	HB08-30-DG	Zeskantbout	10526

REV05	13/03/2024	Optimized for construction (Reduced parts list)
REV04	22/11/2023	changed the 6 pieces RS-FS-150-150-10-PVC to the BLOCK-230-100-65-M8-RU
REV03	16/06/2023	Optimized for construction (Reduced parts list)
REV02	20/03/2023	Change dimensions + change all SP41-41-25 with SP41-41-3W-25
REV01	29/07/2022	Change thickness RS-SCW-FR-15-UG
Number	Date	Description
Scale		1/15
Drawn		13/03/2024
Checked		
Material		Ultra galvanized
Tolerance		
RS-1500-UG		Roofshelter kit
Sheet	A3	
Status	Proto	
Number	0693	