

**Produktdatenblatt**

Art. Nr. 46.051.4153.1

**Steckverbinder RST16i5 S B1 ZT5 SW**

RST16i5 Steckverbinder, gerade, Polzahl 5, Buchse, Anschlussart Schraubanschluss, Bemessungsspannung 250 V / 400 V, Bemessungsstrom 16 A, Kabeldurchmesser 10 - 14,5 mm, Codierfarbe / Kontakteinsatz schwarz



Art. Nr.	46.051.4153.1
EAN	4049088255731
Bestelleinheit	100 Stück

**Zulassungen**

**Technische Daten**
**Hinweis**

Hinweis	Die Schraubklemmenanschlüsse aller RST® sind zum Anschluss von unvorbereiteten Leitern (ohne Aderendhülse) nach EN 60999-1 geeignet.
---------	--

**Allgemein**

Bemessungsstrom	16 A
Bemessungsspannung	250 V / 400 V
Bemessungsstoßspannung	4 kV
Zugentlastung	ja
Verschmutzungsgrad	3
Verriegelbar	selbstverriegelnd (von Hand lösbar)
Codierfarbe / Kontakteinsatz	schwarz
Polkennzeichnung	3, N, PE, 2, 1
Gehäusefarbe mit Zugentlastung	schwarz

**Anschlussdaten**

Kabeldurchmesser max.	14,5 mm
Kabeldurchmesser min.	10 mm
Anschlussquerschnitt eindrähtig mm <sup>2</sup> max.	2,5 mm <sup>2</sup>
Anschlussquerschnitt eindrähtig mm <sup>2</sup> min.	0,25 mm <sup>2</sup>
Anschlussquerschnitt feindrähtig mm <sup>2</sup> max.	2,5 mm <sup>2</sup>
Anschlussquerschnitt feindrähtig mm <sup>2</sup> min.	0,25 mm <sup>2</sup>
Anschlüsse pro Pol	1
Abmantellänge	25 mm
Abisolierlänge	8 mm

**Ausführung**

Ausführung	Buchse
Anschlussart	Schraubanschluss
Schutzart (IP)	IP66/68 (3m;2h) /IP69

**Werkstoff**

Werkstoff des Gehäuses	Polyamid
Halogenfrei	ja
Kontaktmaterial	CuZn
Brandlast	0,193 kWh
Isolierteil Dauertemperaturbeständigkeit	100 °C
Oberflächenbehandlung	versilbert

**Abmessungen**

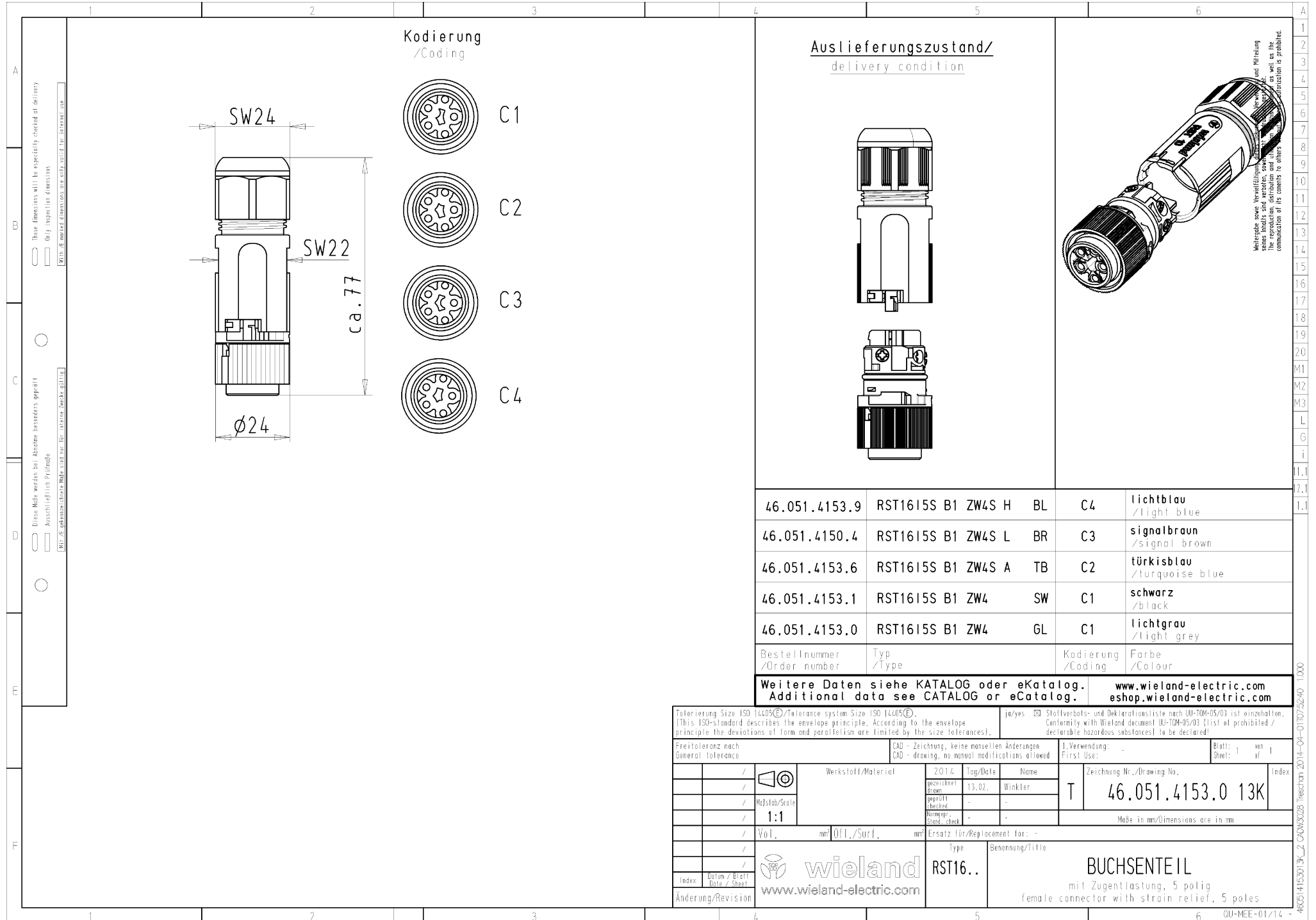
Breite	27 mm
Höhe	27 mm

**Zubehör**

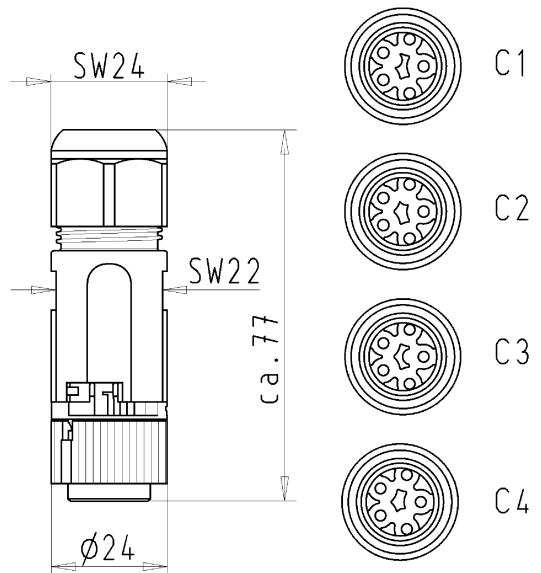
Art. Nr.	Typ	Beschreibung
06.563.9053.1	Verschlussstück für Buchsen SW	RST16i5/4 Verschlussstück, zum sicheren Verschluss nicht benötigter Buchsenteile, Farbe schwarz
06.563.9153.1	Verschlussstück für Buchsen SW	RST16i5/4 Verschlussstück, zum sicheren Verschluss nicht benötigter Buchsenteile, mit Befestigungsband, Farbe schwarz

**Baugruppen**

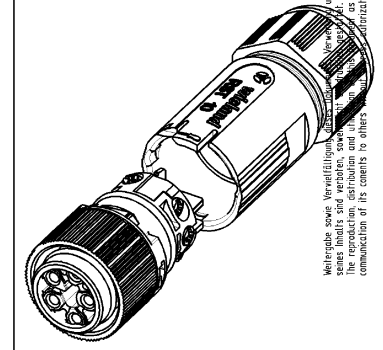
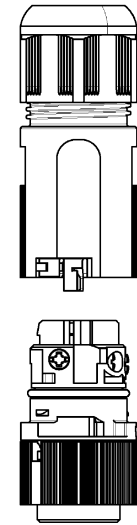
Art. Nr.	Typ	Beschreibung
46.052.5053.1	Geräteanschluss RST16i5 S S1 M03 SW	RST16i5 Geräteanschluss, Standard, gerade, M20,2, Polzahl 5, Ausführung Stecker, Anschlussart Schraubanschluss, Bemessungsspannung 250 V / 400 V, Bemessungsstrom 16 A, Codierfarbe / Kontakteinsatz schwarz
46.050.1253.1	Verteiler RST16i5V 2P1 TGVG SW	RST16i5 Verteiler, Parallelschaltung, mit Befestigungsmöglichkeit an 06.562.5853.0 / 06.562.5853.1, Polzahl 5, Bemessungsspannung 250 V / 400 V, Bemessungsstrom 16 A, Anzahl der Eingänge 1, Anzahl der Ausgänge 2, Codierfarbe / Kontakteinsatz schwarz
46.052.4153.1	Steckverbinder RST16i5 S S1 ZT5 SW	RST16i5 Steckverbinder, gerade, Polzahl 5, Stecker, Anschlussart Schraubanschluss, Bemessungsspannung 250 V / 400 V, Bemessungsstrom 16 A, Kabeldurchmesser 10 - 14,5 mm, Codierfarbe / Kontakteinsatz schwarz



Kodierung /Coding



Auslieferungszustand/ delivery condition



Weitergabe sowie Verfertigung, Verbreitung und Nutzung ohne schriftliche Genehmigung der Wieland Electric AG ist ausdrücklich untersagt. Die Reproduktion, Verbreitung und Nutzung ohne schriftliche Genehmigung der Wieland Electric AG ist ausdrücklich untersagt.

46.051.4153.9	RST1615S B1 ZW4S H BL	C4	lichtblau /light blue
46.051.4150.4	RST1615S B1 ZW4S L BR	C3	signalbraun /signal brown
46.051.4153.6	RST1615S B1 ZW4S A TB	C2	türkisblau /turquoise blue
46.051.4153.1	RST1615S B1 ZW4 SW	C1	schwarz /black
46.051.4153.0	RST1615S B1 ZW4 GL	C1	lichtgrau /light grey
Bestellnummer /Order number	Typ /Type	Kodierung /Coding	Farbe /Colour
Weitere Daten siehe KATALOG oder eKatalog. Additional data see CATALOG or eCatalog.		www.wieland-electric.com eshop.wieland-electric.com	

Tolerierung Size ISO 14405©/Tolerance system Size ISO 14405©		ja/yes <input checked="" type="checkbox"/> Stoffverbleib- und Deklarationsliste nach UNI-TM-05/03 ist einzuhalten. Conformity with Wieland document Ulf-TM-05/03 (List of prohibited / declarable hazardous substances) to be declared!	
Freitoleranz nach General tolerance		CAD - Zeichnung, keine manuellen Änderungen CAD - drawing, no manual modifications allowed	
1. Verwendung: First Use: -		Blatt: 1 von 1 Sheet: 1 of 1	
Zeichnung Nr./Drawing No.		Index	
T		46.051.4153.0 13K	
Maße in mm/Dimensions are in mm			
Ersatz für/Replacement for: -			
www.wieland-electric.com		Type: RST16..	
www.wieland-electric.com		Benennung/Title: BUCHSENTE IL	
mit Zugentlastung, 5 polig female connector with strain relief, 5 poles			

460514153013K\_2\_090403028\_Inschriftan 2014-04-01 11:07:32:40 1.000