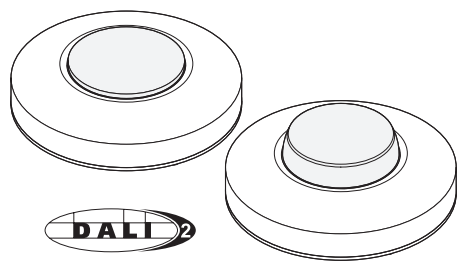


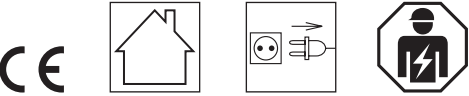
DALI-2 Sensors

DALI-2 Occupancy / Daylight Sensor



LEDVANCE

LEDVANCE GmbH
Steinerne Furt 62
86167 Augsburg, Germany
www.ledvance.com



IP20
C10586068
G15129202
10.07.24
PAP

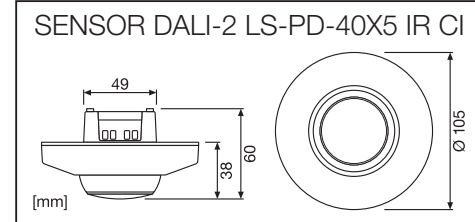
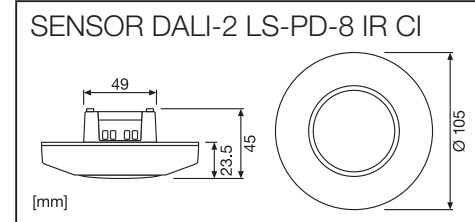
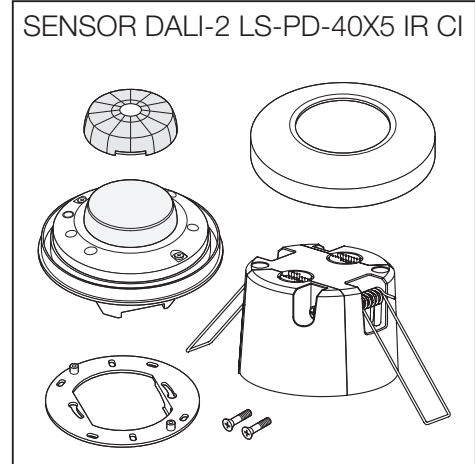
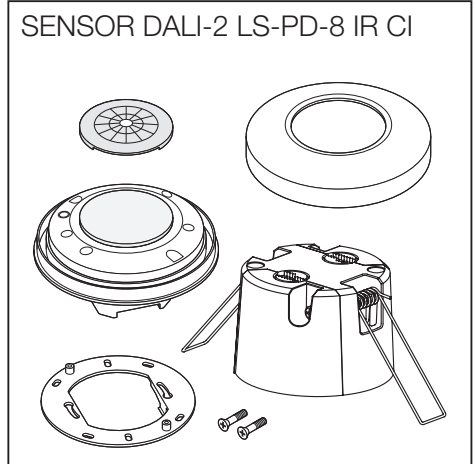
Operation and function

Light and motion sensors for use in DALI-2 control systems. This product was specifically developed for integration into DALI-2 light management systems and is only intended for use in these systems. See the controller manufacturer's handbook for use of the sensor and configuration in the system.

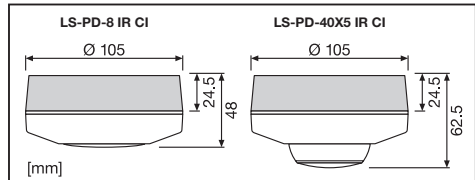
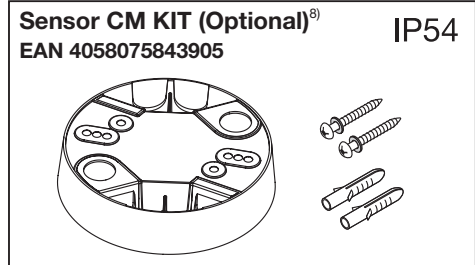
Betrieb und Funktion

Licht- und Bewegungssensor für die Verwendung in DALI-2 Steuersystemen. Dieses Produkt wurde speziell für die Integration in DALI-2 Lichtmanagementsysteme entwickelt und ist ausschließlich für die Verwendung in diesen Systemen vorgesehen. Verwendung des Sensors und Konfiguration im System siehe Handbuch des Steuerungsherstellers.

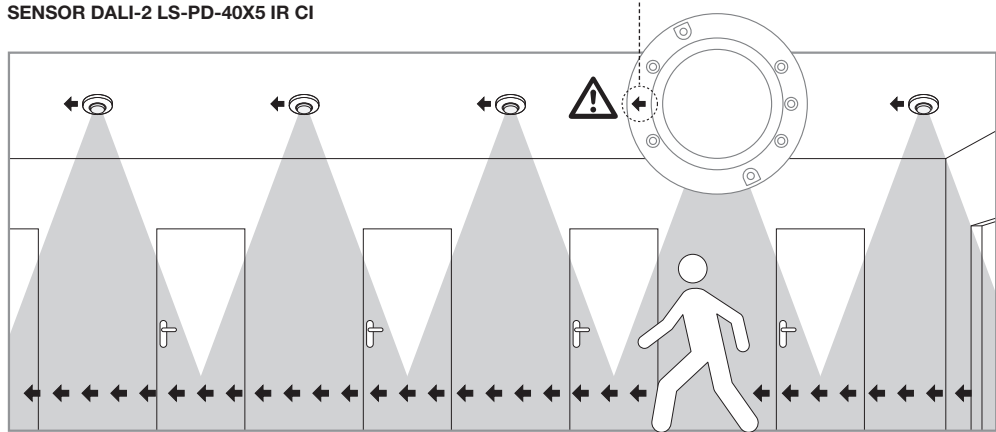
1) Versorgung über 2) Versorgungsspannung 3) Versorgungsstrom 4) Spitzenstrom 5) Betriebstemperatur 6) Erfassungswinkel 7) Lux-Wert-Einstellung 8) Aufputz Gehäuse (optional) 9) Montagehinweise 10) Anschluss-Schema 11) Unterputz-Montage 12) Erfassungsbereich 13) Linienabdeckung: Flexibel zuschneidbare Abdeckung zur Einschränkung des Erfassungsbereiches für Bewegungserkennung 14) Federklammern für Unterputz-Montage



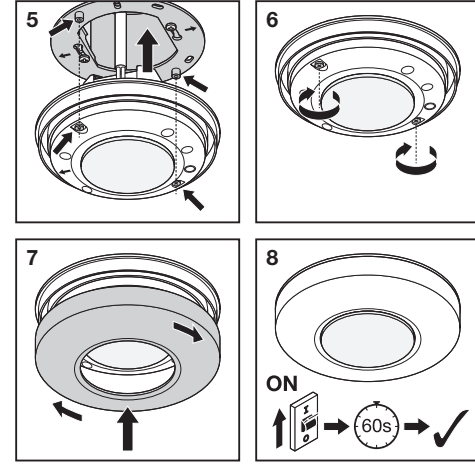
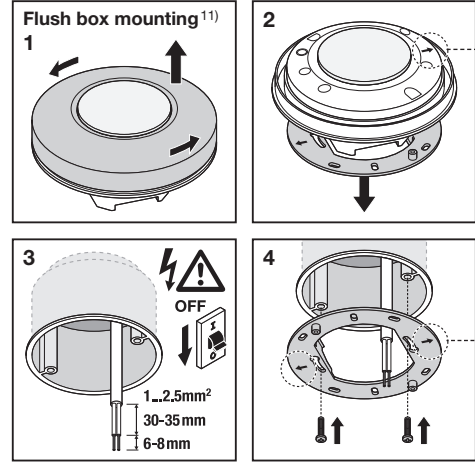
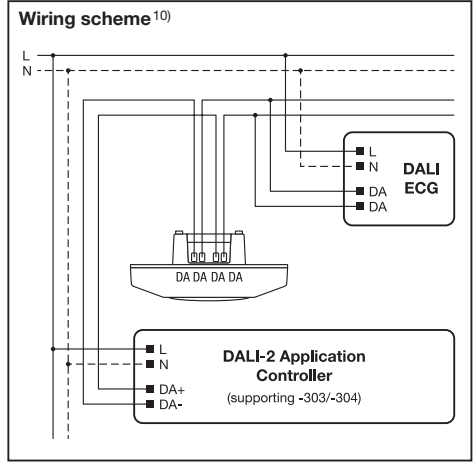
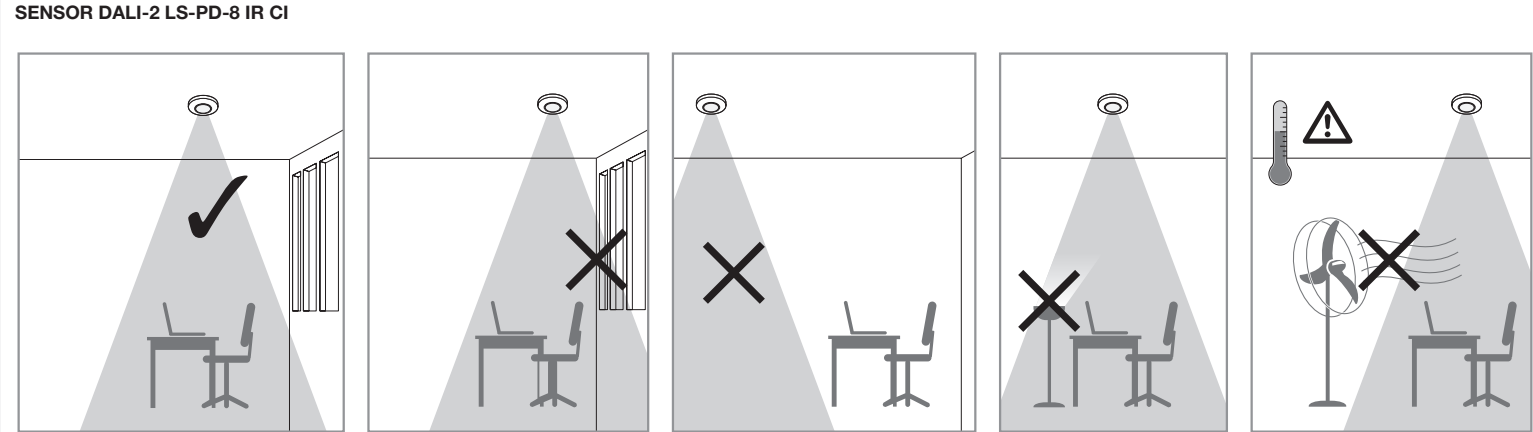
| | |
|-------------------------------------|--------------------------|
| Supply via ¹⁾ | DALI |
| Supply Voltage ²⁾ | 10-22.5VDC (Typical 16V) |
| Supply Current ³⁾ | -8mA |
| Peak Current ⁴⁾ | -8mA |
| Operating Temperature ⁵⁾ | -20°C...45°C |
| Detection Angle ⁶⁾ | 360° |
| Lux Setting ⁷⁾ | 5-2000 Lux |



Mounting hints ⁹⁾



Mounting hints ⁹⁾



Detection range ¹²⁾ SENSOR DALI-2 LS-PD-8 IR CI

| | | | | |
|---|---|-----|-----|----|
| h | 2 | 2.5 | 3 | 4 |
| B | 3 | 4 | 4.5 | - |
| A | 6 | 8 | 9 | 12 |

Detection range ¹²⁾ SENSOR DALI-2 LS-PD-40X5 IR CI

| | | | | |
|---|---|-----|----|----|
| h | 2 | 2.5 | 3 | 4 |
| B | x | 12 | 16 | 16 |
| y | 3 | 3 | 3 | - |
| A | x | 32 | 40 | 40 |
| y | 4 | 5 | 5 | 5 |

