

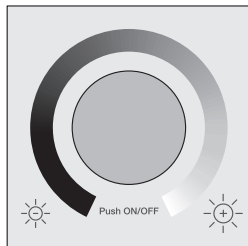
MCU SELECT DALI-2

MCU SELECT DALI-2 TW

MCU SELECT DALI-2 EXC TW



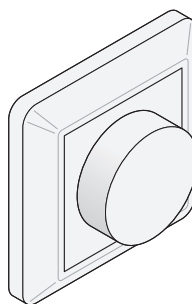
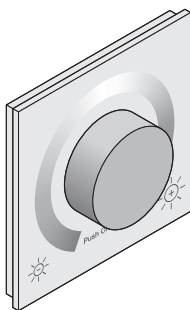
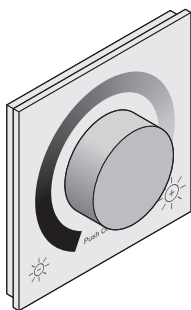
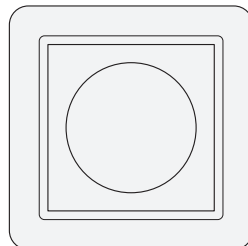
MCU SELECT DALI-2





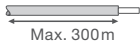
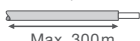
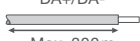
MCU SELECT DALI-2 TW



MCU SELECT DALI-2 EXC TW



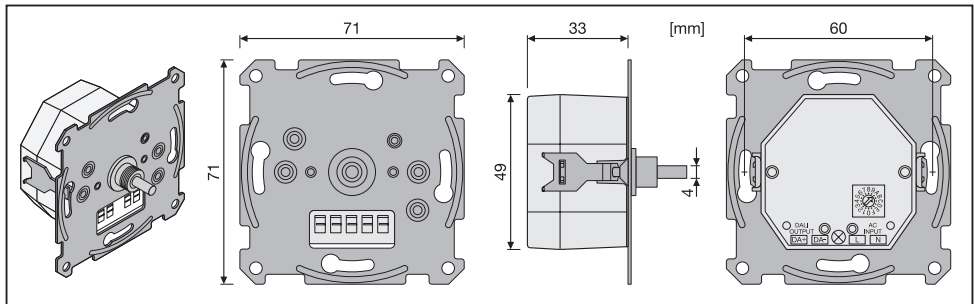
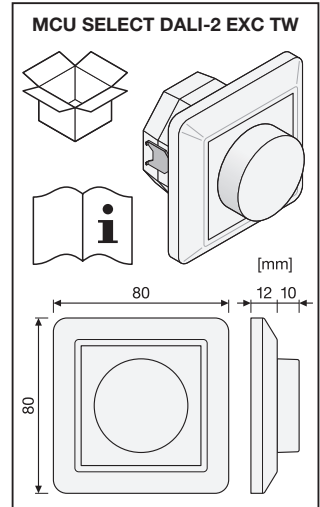
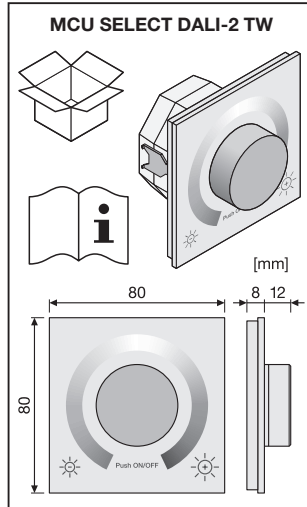
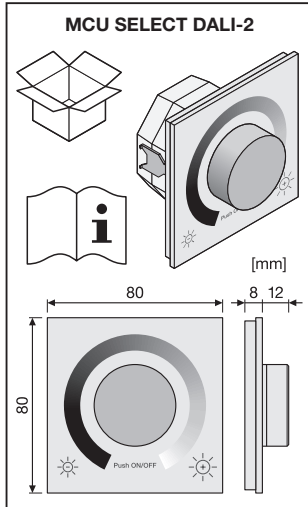
	EAN	l x w x h [mm]	P _{max}	IP	Δ (°C)	VAC	Hz
MCU SELECT DALI-2	4058075837485	80 x 80 x 53	2.7W	20	-25...+50	100-240V	50/60
MCU SELECT DALI-2 TW	4058075837508	80 x 80 x 53	2.7W	20	-25...+50	100-240V	50/60
MCU SELECT DALI-2 EXC TW	4058075837522	80 x 80 x 53	2.7W	20	-25...+50	100-240V	50/60

	EAN	Max.	!		K	
MCU SELECT DALI-2	4058075837485	25 DALI ECG / 70mA	DA+/DA-  Max. 300m	0.5-1.5mm ²	-	1...100%
MCU SELECT DALI-2 TW	4058075837508	25 DALI ECG / 70mA	DA+/DA-  Max. 300m	0.5-1.5mm ²	2700...6500K	1...100%
MCU SELECT DALI-2 EXC TW	4058075837522	25 DALI ECG / 70mA	DA+/DA-  Max. 300m	0.5-1.5mm ²	2700...6500K	1...100%

MCU SELECT DALI-2

MCU SELECT DALI-2 TW

MCU SELECT DALI-2 EXC TW



MCU SELECT DALI-2 EXC TW

Compatible design covers (subject to change without notice) /
Kompatible Abdeckungen (Änderungen und Irrtum vorbehalten) ¹⁾

Supplier / Hersteller ²⁾	Design Line / Design Linie ³⁾
Busch-Jaeger (apply enclosed axle adapter / beiliegenden Achsadapter verwenden ⁴⁾)	Reflex SI, Reflex SI Linear, Reflex SI / SI Linear, Busch-Duro 2000® SI, Busch-Duro 2000® SI Linear
SIEMENS	Delta i-system, Delta vita, Delta profil, Delta Stil
SCHNEIDER	Exxact Design, Exxact Primo, Exxact Basis, Exxact Fest
BERKER	Q1, Arsys
GIRA	S Farbe, System55
JUNG	LS Plus, LS Design, Ein Plus, Ein 500, AS500

MCU SELECT DALI-2

MCU SELECT DALI-2 TW

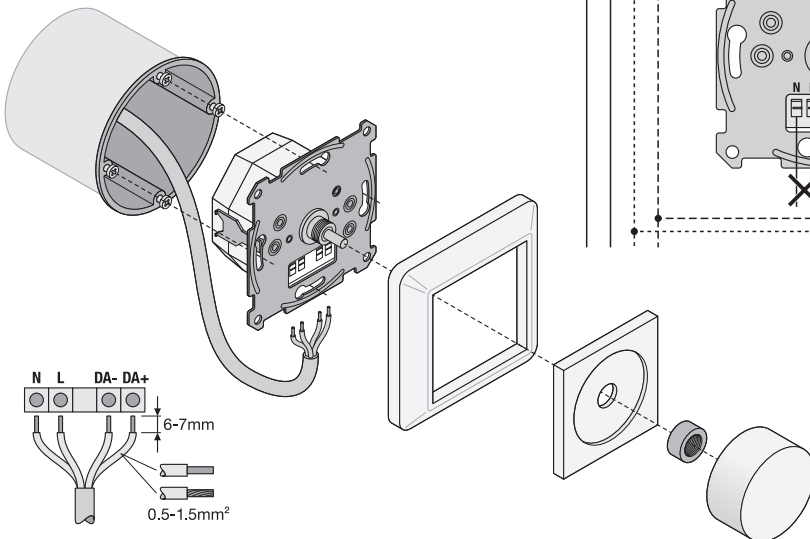
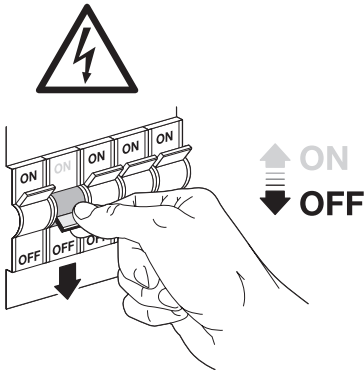
MCU SELECT DALI-2 EXC TW



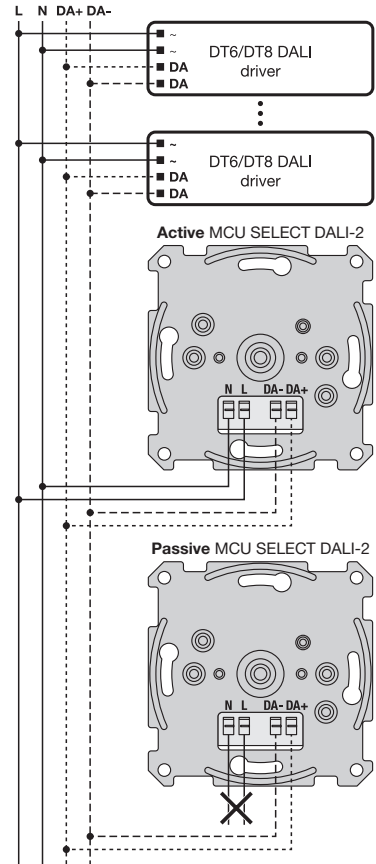
Maximum number of devices /
Maximale Geräteanzahl ⁵⁾

Active MCU SELECT / TW / EXC TW	1	2	3	4
Passive MCU SELECT / TW / EXC TW	1	2	1	-
DALI driver	25	50	75	100

Mounting / Montage ⁷⁾



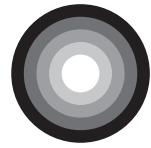
Wiring scheme /
Anschluss-Schema ⁶⁾



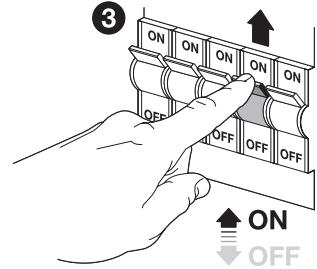
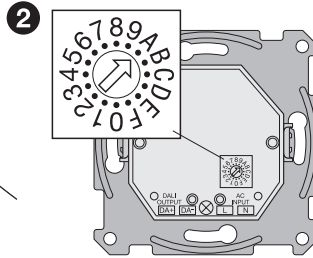
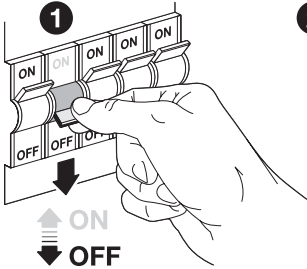
MCU SELECT DALI-2

MCU SELECT DALI-2 TW

MCU SELECT DALI-2 EXC TW

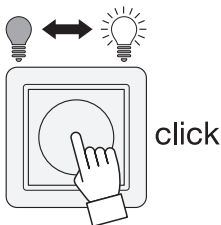


Set state after mains interruption /
Zustand nach Netzunterbrechung einstellen ⁸⁾

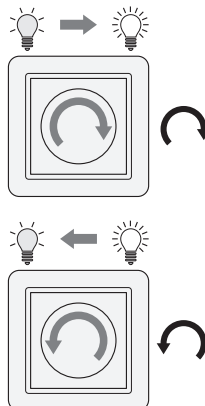


Setting / Einstellung ⁹⁾	MCU SELECT DALI-2	MCU SELECT DALI-2 TW / MCU SELECT DALI-2 EXC TW
A	Last state before mains interruption / Letzter Zustand vor Netzunterbrechung ¹⁰⁾	
B	Memory value / Memory Wert ¹¹⁾	
C, D, E, F, 0, 1	10%, 20%, 30%, 50%, 80%, 100% Brightness / Helligkeit ¹²⁾	10%, 20%, 30%, 50%, 80%, 100% Brightness / Helligkeit ¹²⁾ / CCT: 4000K
2	Off / Aus ¹³⁾	
3	DALI POWER ON LEVEL programmed in ECG / programmiert im EVG ¹⁴⁾	
4, 5, 6, 7, 8	Reserved / Reserviert ¹⁵⁾	

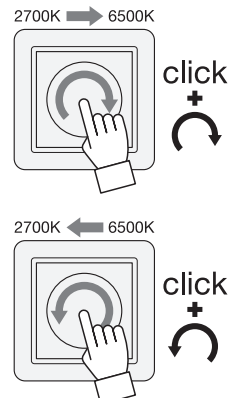
Switch ON/OFF /
Ein-/Auschalten ¹⁶⁾



Dim brighter/darker /
Heller/Dunkler Dimmen ¹⁷⁾



Set color temperature /
Farbtemperatur einstellen ¹⁸⁾



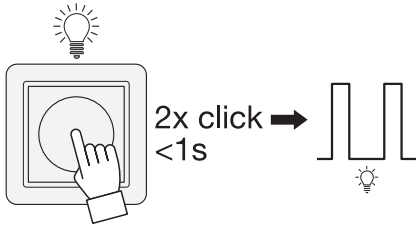
MCU SELECT DALI-2

MCU SELECT DALI-2 TW

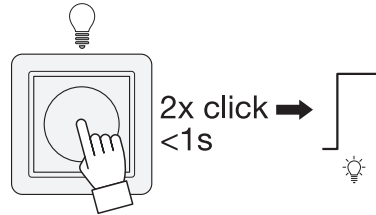
MCU SELECT DALI-2 EXC TW



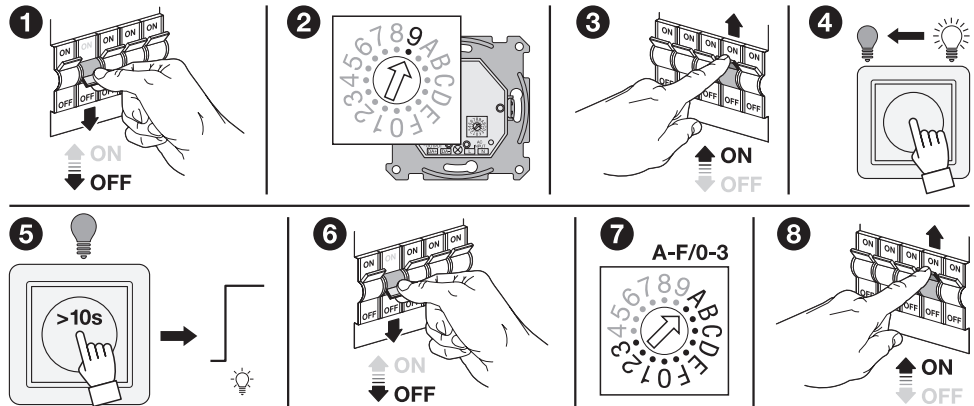
Store memory value /
Memory-Wert speichern ¹⁹⁾



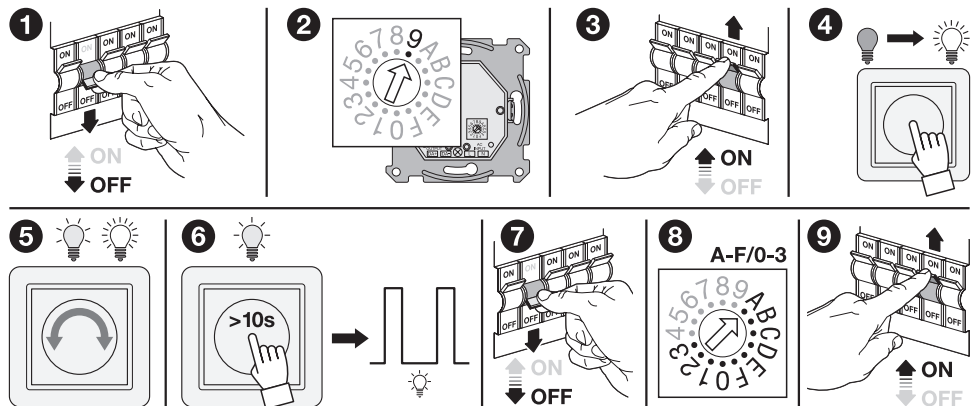
Delete memory value /
Memory Wert löschen ²⁰⁾



Reset / Zurücksetzen ²¹⁾



Set minimal brightness / Minimalhelligkeit einstellen ²²⁾



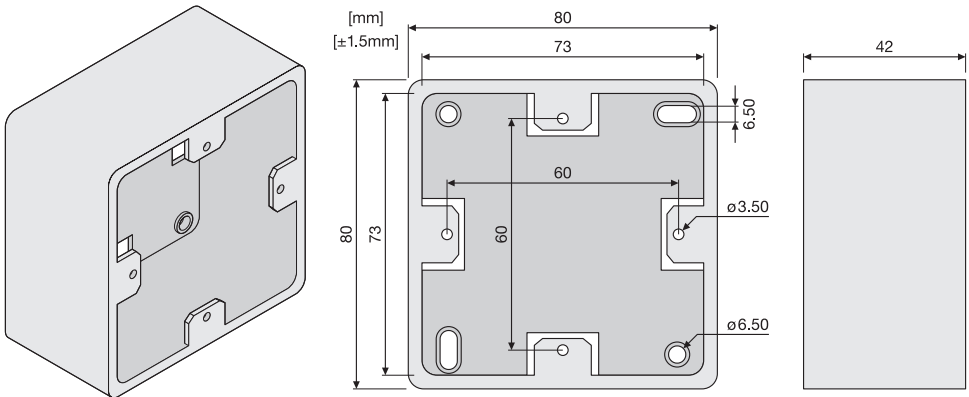
MCU SELECT DALI-2 MCU SELECT DALI-2 TW MCU SELECT DALI-2 EXC TW



Optional accessory / Optionales Zubehör²³⁾

SURFACE MOUNT FRAME

EAN 4058075843561



Ⓒ 1) Compatible design covers (subject to change without notice);
2) Supplier; 3) Design Line; 4) apply enclosed axle adapter; 5) Maximum number of devices; 6) Wiring scheme; 7) Mounting; 8) Set state after mains interruption; 9) Setting; 10) Last state before mains interruption; 11) Memory value; 12) Brightness; 13) Off; 14) DALI POWER ON LEVEL programmed in ECG; 15) Reserved; 16) Switch ON/OFF; 17) Dim brighter/darker; 18) Set color temperature; 19) Store memory value; 20) Delete memory value; 21) Reset; 22) Set minimal brightness; 23) Optional accessory
Technical support: www.ledvance.com

Ⓓ 1) Kompatible Abdeckungen (Änderungen und Irrtum vorbehalten);
2) Hersteller; 3) Design Linie; 4) beiliegenden Achsadapter verwenden;
5) Maximale Geräteanzahl; 6) Anschluss-Schema; 7) Montage;
8) Zustand nach Netzunterbrechung einstellen; 9) Einstellung;
10) Letzter Zustand vor Netzunterbrechung; 11) Memory Wert;
12) Helligkeit; 13) Aus; 14) DALI Power On Level programmiert im EVG;
15) Reserviert; 16) Ein-/Ausschalten; 17) Heller/Dunkler Dimmen;
18) Farbtemperatur einstellen; 19) Memory-Wert speichern;
20) Memory-Wert löschen; 21) Zurücksetzen; 22) Minimalhelligkeit einstellen; 23) Optionales Zubehör
Technical support: www.ledvance.com

Ⓕ 1) Couvertures compatibles (sous réserve de modifications et d'erreurs);
2) Fabricant; 3) Ligne de conception; 4) Utiliser l'adaptateur d'axe fourni;
5) Nombre maximal d'appareils; 6) Schéma de raccordement; 7) Montage;
8) Régler l'état après coupure de l'alimentation; 9) Réglage; 10) Dernier état avant coupure de l'alimentation; 11) Valeur mémoire; 12) Luminosité;
13) Arrêt; 14) NIVEAU d'ALIMENTATION DALI ON programmé dans l'ECG;
15) Réserve; 16) Marche/Arrêt; 17) Plus clair/plus foncé; 18) Régler la température de couleur; 19) Enregistrer la valeur mémoire; 20) Supprimer la valeur mémoire; 21) Réinitialiser; 22) Régler la luminosité minimale; 23) Accessoire en option
Support technique: www.ledvance.com

Ⓖ 1) Coperture di design compatibili (soggette a modifiche senza preavviso); 2) Fornitore; 3) Linea di design; 4) Applicazione di un adattatore per l'asse incluso; 5) Numero massimo di dispositivi; 6) Schema elettrico; 7) Montaggio; 8) Impostazione dello stato dopo l'interruzione della rete; 9) Impostazione; 10) Ultimo stato prima dell'interruzione della rete; 11) Valore di memoria; 12) Luminosità; 13) Spento; 14) LIVELLO DI ACCENSIONE DALI programmato in ECG; 15) Riservato; 16) Interruttore ON/OFF; 17) Regolazione della luminosità; 18) Impostazione della temperatura cromatica; 19) Memorizzazione del valore di memoria; 20) Cancellazione del valore di memoria; 21) Reset; 22) Impostazione della luminosità minima; 23) Accessorio opzionale
Supporto tecnico: www.ledvance.com

Ⓖ 1) Cubiertas de diseño compatibles (sujetas a cambios sin previo aviso); 2) Proveedor; 3) Línea de diseño; 4) Aplicar adaptador de eje incluido; 5) Número máximo de dispositivos; 6) Esquema de cableado; 7) Montaje; 8) Estado tras interrupción de red; 9) Ajuste; 10) Último estado antes de la interrupción de red; 11) Valor de memoria; 12) Luminosidad; 13) Apagado; 14) NIVEL DE ENCENDIDO DALI programado en el ECG; 15) Reservado; 16) Encender/apagar; 17) Regular más claridad/oscuridad; 18) Ajustar temperatura de color; 19) Almacenar valor de memoria; 20) Borrar valor de memoria; 21) Restablecer; 22) Configurar brillo mínimo; 23) Accesorio opcional
Asistencia técnica: www.ledvance.com

Ⓖ 1) Coberturas de design compatíveis (sujeitas a alterações sem aviso prévio); 2) Fornecedor; 3) Linha de design; 4) Aplicar adaptador de eixo incluído; 5) Número máximo de dispositivos; 6) Esquema de ligação; 7) Montagem; 8) Definir estado após interrupção da rede; 9) Configuração; 10) Último estado antes da interrupção da rede; 11) Valor da memória; 12) Brilho; 13) Desligado; 14) NÍVEL DALI AO LIGAR programado no ECG; 15) Reservado; 16) Interruptor LIGADO/DESLIGADO; 17) Atenuação mais claro/mais escuro; 18) Definir temperatura da cor; 19) Guardar valor da memória; 20) Apagar valor da memória; 21) Redefinir; 22) Definir brilho mínimo; 23) Acessório opcional
Assistência técnica: www.ledvance.com

MCU SELECT DALI-2

MCU SELECT DALI-2 TW

MCU SELECT DALI-2 EXC TW



(GR) 1) Συμβατά καλύμματα σχεδιασμού (υπόκεινται σε αλλαγή χωρίς προειδοποίηση). 2) Προμηθευτής. 3) Γραμμή σχεδιασμού. 4) Εφαρμογή προσαρμοστική κλειστού άξονα. 5) Μέγιστος αριθμός συσκευών. 6) Σύστημα καλωδίωσης. 7) Τοποθέτηση. 8) Ορισμός κατάστασης μετά από διακοπή ρεύματος. 9) Ρύθμιση. 10) Τελευταία κατάσταση πριν από τη διακοπή ρεύματος. 11) Τιμή μνήμης. 12) Φωτεινότητα. 13) Απεργοποίηση. 14) DALI POWER ON LEVEL προγραμματισμένο σε ΗΚΓ. 15) Κρατημένο. 16) Ενεργοποίηση/Απεργοποίηση. 17) Dim φωτεινότερο/ακτινότερο. 18) Ορισμός θερμοκρασίας χρώματος. 19) Αποθήκευση τιμής μνήμης. 20) Διαγραφή τιμής μνήμης. 21) Επαναφορά. 22) Ρύθμιση ελάχιστης φωτεινότητας. 23) Προαιρετικό εξάρτημα
Τεχνική υποστήριξη: www.ledvance.com

(NL) 1) Compatibele designkappen (onderhevig aan verandering zonder kennisgeving); 2) Leverancier; 3) Design Line; 4) pas ingesloten asadapter toe; 5) Maximaal aantal apparaten; 6) Bedradingsschema; 7) Montage; 8) Status instellen na stroomonderbreking; 9) Instelling; 10) Laatste status vóór stroomonderbreking; 11) Geheugenwaarde; 12) Helderheid; 13) Uit; 14) DALI POWER ON LEVEL geprogrammeerd in ECG; 15) Gereserveerd; 16) AAN/UIT-knop; 17) Dim helderder/donkerder; 18) Kleurtemperatuur instellen; 19) Geheugenwaarde opslaan; 20) Geheugenwaarde verwijderen; 21) Resetten; 22) Minimale helderheid instellen; 23) Optioneel accessoire
Technische ondersteuning: www.ledvance.com

(S) 1) Kompatibla designskydd (kan ändras utan föregående meddelande); 2) Leverantör; 3) Designlinje; 4) applicera sluten axeladapter; 5) Maximalt antal enheter; 6) Ledningsschema; 7) Montering; 8) Ställ in tillstånd efter nätavbrott; 9) Inställning; 10) Sista tillstånd före nätavbrott; 11) Minnesvärde; 12) Ljusstyrka; 13) Av; 14) DALI-ström PÅ NIVÅ programmerad i EKG; 15) Reserverad; 16) Slå PÅ/AV; 17) Mätt ljusare/mörkare; 18) Ställ in färgtemperatur; 19) Lagra minnesvärde; 20) Ta bort minnesvärde; 21) Återställ; 22) Ställ in minimal ljusstyrka; 23) Tillvalstillbehör
Teknisk support: www.ledvance.com

(FIN) 1) Yhteensopivat suojukset (voidaan muuttaa ilman erillistä ilmoitusta); 2) Toimittaja; 3) Mallivalkoima; 4) Käytä mukana toimitettua akselisovitinta; 5) Laitteiden enimmäismäärä; 6) Kytkentäkaavio; 7) Asennus; 8) Aseta lita verkkovirran katkeamisen jälkeen; 9) Asennus; 10) Viimeinen lita ennen verkkovirran katkeamista; 11) Muistin arvo; 12) Kirkkaus; 13) Pois päältä; 14) EKG:hen ohjelmoitu DALIN VIRTÄ PÄÄLLÄ -TASO; 15) Varattu; 16) Kytke päälle / pois päältä; 17) Himmennä kirkkaammaksi/pimeämmäksi; 18) Aseta väriämpötila; 19) Tallenna muistin arvo; 20) Poista muistin arvo; 21) Nollaa; 22) Aseta vähimmäiskirkkaus; 23) Valinnainen lisävaruste
Tekninen tuki: www.ledvance.com

(N) 1) Kompatibele designdekler (kan endres uten varsel) 2) Leverandør; 3) Designlinje; 4) Bruk lukket akseladapter 5) Maksimalt antall enheter 6) Kablingskjema 7) Montering 8) Instill tilstand etter strømavbrudd 9) Innstilling 10) Siste tilstand før strømavbrudd 11) Minneverdi 12) Lysstyrke 13) Av 14) DALI-strøm PÅ NIVÅ programmet i ECG 15) Reservert 16) Slå PÅ/AV 17) Dim lysere/mørkere 18) Still inn fargetemperatur 19) Lagre minneverdi 20) Slett minneverdi 21) Tilbakestill 22) Angi minimal lysstyrke 23) Valgfritt tilbehør
Teknisk støtte: www.ledvance.com

(DK) 1) Kompatible designdæksler (kan ændres uden varsel); 2) Leverandør; 3) Designlinje; 4) anvend lukket akseladapter 5) Maksimalt antal enheder; 6) Lednings-skema; 7) Montering; 8) Indstil tilstand efter netafbrydelse; 9) Indstilling; 10) Sidste tilstand før netafbrydelse; 11) Hukommelsesværdi; 12) Lysstyrke; 13) Slukket; 14) DALI STRØM TÆNDT NIVEAU programmeret i EKG; 15) Reserveret; 16) Tænd/sluk-kontakt; 17) Dim lysere/mørkere; 18) Indstil farvetemperatur; 19) Gem hukommelsesværdi; 20) Slet hukommelsesværdi; 21) Nulstil; 22) Indstil minimal lysstyrke; 23) Valgfrit tilbehør
Teknisk support: www.ledvance.com

(CZ) 1) Kompatibilní konstrukční kryty (mohou být změněny bez předchozího upozornění); 2) Dodavatel; 3) Konstrukční řada; 4) Použítie uzavretých adaptérov nápravy; 5) Maximální počet zařízení; 6) Schéma zapojení; 7) Montáž; 8) Nastavení stavu po přerušení sítě; 9) Nastavení; 10) Poslední stav před přerušением sítě; 11) Hodnota paměti; 12) Jas; 13) Vypnutí; 14) ÚROVEN ZAPNUTÍ DALI naprogramovaná v ECG; 15) Vyhrazeno; 16) Zapnuto/Vypnuto; 17) Stmívání jasnější/tmaší; 18) Nastavení teploty barev; 19) Hodnota paměti; 20) Smazání hodnoty paměti; 21) Reset; 22) Nastavení minimálního jasu; 23) Volitelné příslušenství
Technická podpora: www.ledvance.com

(RU) 1) Крышки совместимой конструкции (могут быть изменены без предварительного уведомления); 2) Поставщик; 3) Линейка; 4) используйте комплектный переходник для оси; 5) Максимальное количество устройств; 6) Схема подключения; 7) Монтаж; 8) Установка состояния после сбоя электропитания; 9) Положение; 10) Последнее состояние перед сбоем электропитания; 11) Значение памяти; 12) Яркость; 13) Включено; 14) Уровень включения питания DALI, запрограммированный в ЭПРА; 15) Резервировано; 16) Выключатель ВКЛ/ВЫКЛ; 17) Регулятор яркости; 18) Установка цветовой температуры; 19) Сохранение значения памяти; 20) Удаление значения памяти; 21) Сброс; 22) Установка минимальной яркости; 23) Дополнительная принадлежность
Техническая поддержка: www.ledvance.com

(H) 1) Kompatibilis kialakítású burkolatok (előzetes értesítés nélkül változhatnak); 2) Szállító; 3) Formater; 4) zárt tengelyadapter alkalmazása; 5) Maximális eszköszám; 6) Kapcsolási rajz; 7) Rögzítés; 8) Beállított állapot hálózati áramkimaradás után; 9) Beállítás; 10) Legutóbbi állapot hálózati áramkimaradás előtt; 11) Memóriaérték; 12) Fényerő; 13) Ki; 14) A DALI ECG-ben programozott TELJESÍTMÉNYSZINTJE; 15) Fenntartva; 16) BE-/KIKAPCSOLÁS; 17) Fényerő növelése/csökkenése; 18) Színhőmérséklet beállítása; 19) Memóriaérték törlése; 20) Memóriaérték törlése; 21) Visszaillesztés; 22) Minimális fényerő beállítás; 23) Opcionális tartozék
Műszaki támogatás: www.ledvance.com

(PL) 1) Kompatybilne osłony konstrukcyjne (mogą zostać zmodyfikowane bez uprzedzenia); 2) Dostawca; 3) Linia konstrukcyjna; 4) Zastosuj dołączony adapter osi; 5) Maksymalna liczba urządzeń; 6) Schemat okablowania; 7) Montaż; 8) Ustaw stan po przerwie w zasilaniu; 9) Ustawienie; 10) Ostatni stan przed przerwą w zasilaniu; 11) Wartość pamięci; 12) Jasność; 13) Wyłączenie; 14) POZIOM WŁĄCZENIA ZASILANIA DALI zaprogramowany w ECG; 15) Zarezerwowany; 16) Przelącznik WŁ./WYŁ.; 17) Rozjaśnij/przeciwnij; 18) Ustaw temperaturę barwową; 19) Zapisz wartość pamięci; 20) Usuń wartość pamięci; 21) Zresetuj; 22) Ustaw minimalną jasność; 23) Akcesoria opcjonalne
Pomoc techniczna: www.ledvance.com

(SK) 1) Kompatibilné konštrukčné kryty (vzťahujú sa na ne možnosť zmeny bez predchádzajúceho upozornenia); 2) Dodávateľ; 3) Dizajnová linka; 4) Použitie uzavretého adaptéra nápravy; 5) Maximálny počet zariadení; 6) Schéma zapojenia; 7) Montáž; 8) Nastavenie stavu po prerušení napájania; 9) Nastavenie; 10) Posledný stav pred prerušením napájania; 11) Pamäťová hodnota; 12) Jas; 13) Vypnutie; 14) ÚROVEN ZAPNUTIA NAPÁJANIA DALI naprogramovaná v EKG; 15) Vyhradené; 16) Spínač ZAPNUTIA/VYPNUTIA; 17) Stmievanie jasnejšie/tmašie; 18) Nastavenie teploty farby; 19) Ukladanie pamätej hodnoty; 20) Vymazanie pamätej hodnoty; 21) Resetovanie; 22) Nastavenie minimálneho jasu; 23) Voliteľné príslušenstvo
Technická podpora: www.ledvance.com

(SL) 1) Združljive oblike pokrovov (lahko se spremenijo brez predhodnega obvestila); 2) Dobavitelj; 3) Oblikovalska linija; 4) Uporabite priloženi adapter osi; 5) Največje število naprav; 6) Shema ožičenja; 7) Namestitve; 8) Nastavljeno stanje po prekinitvi napajanja; 9) Nastavitev; 10) Zadnje stanje pred prekinitvijo napajanja; 11) Vrednost pomnilnika; 12) Svetlost; 13) Izloz; 14) STOPNJA VKLOPA DALI, programirana v elektronskem krmlilniku zagona; 15) Rezervirano; 16) Gumb za vklop/izklop; 17) Zatemnilnik: svetleje/temneje; 18) Nastavitev temperature barve; 19) Shranjevanje vrednosti pomnilnika; 20) Izbris vrednosti pomnilnika; 21) Ponastavitev; 22) Nastavitev minimalne svetlosti; 23) Izbrma dodatna oprema
Tehnična podpora: www.ledvance.com

(TR) 1) Uyumlu tasarım kapakları (önceden haber verilmeksizin değiştirilebilir); 2) Tedarikçi; 3) Tasarım Hattı; 4) Kapalı eklenen adaptörü kullanın; 5) Maksimum cihaz sayısı; 6) Bağlantı şeması; 7) Montaj; 8) Güç kesintisinden sonra durum ayarları; 9) Ayar; 10) Güç kesintisinden önceki son durum; 11) Hafıza değeri; 12) Paralel; 13) Kapalı; 14) ECG'de programlanan DALI GÜÇ SEVİYESİ; 15) Aynılık; 16) AÇMA/KAPAMA anahtarı; 17) Daha paralel/daha kararlı; 18) Renk sıcaklığı ayarları; 19) Hafıza değeri kaydetme; 20) Hafıza değeri silme; 21) Sifirle; 22) Minimum parlaklığı ayarla; 23) İsteğe bağlı aksesuarlar
Teknik destek: www.ledvance.com

(HR) 1) Kompatibilni dizajnerski poklopci (podložni promjenama bez prethodne najave); 2) Dobavljač; 3) Linija dizajna; 4) Primenjeni zatvoreni adapteri osovine; 5) Najveći broj uređaja; 6) Shema ožičenja; 7) Montaža; 8) Postavljeno stanje nakon prekida napajanja; 9) Postavka; 10) Posljednje stanje prije prekida napajanja; 11) Vrijednost memorije; 12) Svjetlina; 13) Isključenje; 14) RAZINA uključenosti proizvođača DALI programirana u EKG-u; 15) Rezervirano; 16) Uključeno/isključeno; 17) Manje/veće prigušenje; 18) Postavljanje temperature boje; 19) Vrijednost pohrane memorije; 20) Brisanje vrijednosti memorije; 21) Resetiranje; 22) Postavljanje minimalne svjetline; 23) Dodatni pribor
Tehnička podrška: www.ledvance.com

(RO) 1) Capacace cu design compatibil (se pot modifica fără notificare); 2) Numizor; 3) Linie de design; 4) Aplicații adaptorilor de osie incluz; 5) Numărul maxim de dispozitive; 6) Schema de cablare; 7) Montare; 8) Setare stare după intreruperea rețelei; 9) Setare; 10) Ultima stare înainte de intreruperea rețelei; 11) Valoarea memoriei; 12) Luminositate; 13) Oprit; 14) NIVEL PORNIRE DALI programat în ECG; 15) Rezervat; 16) PORNIT/OPRIT; 17) Atenuare mai luminosă/măi întunecată; 18) Setați temperatura de culoare; 19) Stocați valoarea memoriei; 20) Ștergeți valoarea memoriei; 21) Resetați; 22) Setați luminositatea minimă; 23) Accesorii opționale
Suport tehnic: www.ledvance.com

(BG) 1) Капацити със съвместим дизайн (подлежат на промяна без предизвестие); 2) Доставчик; 3) Дизайн; 4) Прилагане на затворен осов адаптер; 5) Максимален брой устройства; 6) Схема на окабеляване; 7) Монтаж; 8) Задаване на състояние след прекъсване на мрежата; 9) Настройка; 10) Последно състояние преди прекъсване на мрежата; 11) Стойност на паметта; 12) Яркост; 13) Изключване; 14) НИВО НА ВКЛЮЧВАНЕ НА ЗАХРАНВАНЕТО НА ЦИКЛОВИЯ АДРЕСИРУЕМ ИНТЕРФЕЙС ЗА ОСВЕТЛЕНИЕ, програмирано в електронна контролна апаратура; 15) Резервирано; 16) Ключ за включване/изключване; 17) По-светло/по-тъмно затъмняване; 18) Настройка на цветовата температура; 19) Съхраняване на стойността на паметта; 20) Изтриване на стойността на паметта; 21) Нулиране; 22) Задаване на минимална яркост; 23) Допълнителен аксесоар
Техническа поддръжка: www.ledvance.com

(EST) 1) Ühilduv disainkate (võib erineada ette teatamiseta); 2) Tarnija; 3) Kujunduse tooteseria; 4) rakenda lisatud tültheadpter; 5) Suurim seadmte arv; 6) Juhtmestiku skeem; 7) Paigaldamine; 8) Seadista olek pärast toitekatkestust; 9) Seadistamine; 10) Viimane olek enne toitekatkestust; 11) Mõlu väärtus; 12) Heledus; 13) Väljas; 14) ECG-s programmeeritud DALI VÕIMSUSTASE SEES; 15) Reserveeritud; 16) SISSE-VALJA-lülitil; 17) Hämarada heledam/häramam; 18) Seadista värvitemperatuur; 19) Salvesta mõlu väärtus; 20) Kustuta mõlu väärtus; 21) Lähtesta; 22) Seadista vähim heledus; 23) Valikuline tarvik
Tehniline tugi: www.ledvance.com

(LT) 1) Suderinami apdaliniai gaubtai (gali būti pakeisti apie tai nepranešus); 2) Tiekėjas; 3) Dizaino linija; 4) Taikyti uždarą asies adapterį; 5) Maksimalus įrenginių skaičius; 6) Laidų schema; 7) Montavimas; 8) Nustatyta būseną po maitinimo nutraukimo; 9) Nustatymas; 10) Paskutinė būseną prieš maitinimo nutraukimą; 11) Atminties skaičius; 12) Ryškumas; 13) Išjungta; 14) DALI MAITINIMO ĮJUNGIMO LYGIS užprogramuotas EV; 15) Rezervuota; 16) Įjungti/išjungti; 17) Pašviesinti/patamsinti; 18) Nustatyti spalvų temperatūra; 19) Išsaugoti atminties skaičius; 20) Ištrinti atminties skaičius; 21) Grąžinti gamyklinius nustatymus; 22) Nustatyti minimalų ryškumą; 23) Nubūtinis priedas
Techninė pagalba: www.ledvance.com

(LV) 1) Saderīgi dizaina pārsegi (var tikt mainīti bez iepriekšēja brīdinājuma); 2) Piegādātājs; 3) Dizaina līnija; 4) Lietot pievienotie ass adapteri; 5) Maksimālais ierīču skaits; 6) Elektroinstalācijas shēma; 7) Montāža; 8) Iestatīt stāvokli pēc elektrotīkla darbības pārtraukuma; 9) Iestatījums; 10) Pēdējais stāvoklis pirms elektrotīkla darbības pārtraukuma; 11) Atmiņas vērtība; 12) Spilgtums; 13) Izslēgts; 14) DALI LUMENIS IESLĒGTĀ REŽĪMĀ ieprogrammēts EKG; 15) Rezervēts; 16) IESLĒGŠANAS/IZSLĒGŠANAS slēdzis; 17) Gaišāk/tumšāk; 18) Iestatīt krāsā temperatūru; 19) Uzglabāt atmiņas vērtību; 20) Dzēst atmiņas vērtību; 21) Atpaust; 22) Iestatīt minimālo spilgtumu; 23) Izvēles piederums
Tehnisks atbalsts: www.ledvance.com

(SRB) 1) Poklopci kompatibilnog dizajna (podložni promeni bez prethodne najave); 2) Dobavljač; 3) Projektna linija; 4) montirajte priloženi adapter osovine; 5) Maksimalni broj uređaja; 6) Shema ožičenja; 7) Montaža; 8) Stanje podešite kad isključite strujni kolo; 9) Podešavanje; 10) Posljednje stanje pre isključenja strujnog kola; 11) Memorisanje vrednost; 12) Osvetljenje; 13) Isključeno; 14) DALI NIVO PRI UKLJUČIVANJU programiran na prigušnicu; 15) Rezervirano; 16) Prekidnač UKLJ/ISKLJ; 17) Osvetljenje svetlije/tamnije; 18) Podešanje temperatura boje; 19) Čuvanje vrednosti memorije; 20) Brisanje vrednosti memorije; 21) Reset; 22) Podešavanje minimalne osvetljenosti; 23) Dodatna oprema
Tehnička podrška: www.ledvance.com

(UA) 1) Сумісна конструкція кришок (може змінюватися без попереднього повідомлення); 2) Постачальник; 3) Лінія дизайну; 4) застосувані закритий адаптер під вісь; 5) Максимальна кількість пристроїв; 6) Монтувальна схема; 7) Монтування; 8) Режим налаштування після переривання мережі; 9) Налаштування; 10) Останній режим перед перериванням мережі; 11) Значення пам'яті; 12) Яркості; 13) Вимкнено; 14) Команда програми DALI РІВЕНЬ ВІМКНЕННЯ ЖИВЛЕННЯ запрограмована в ECG; 15) Зарезервовано; 16) Увімкнути/Вимкнути; 17) Неакриво яркості/темніше; 18) Встановити колірну температуру; 19) Зберегти значення пам'яті; 20) Видалити значення пам'яті; 21) Скинути налаштування; 22) Встановити мінімальну яркості; 23) Додатковий аксесуар
Технічна підтримка: www.ledvance.com

(KZ) 1) Үйлесімді дизайн жабындары (ескертусіз өзгертілі мүмкін); 2) Жеткізүші; 3) Дизайн желісі; 4) қоса берілген ес адаптерін пайдалану; 5) Құрылғылардың максималды саны; 6) Қосылу схемасы; 7) Монтажда; 8) Электр қуатының үзілісінен кейінгі құйді орнату; 9) Параметрлер; 10) Электр қуатының үзілісінен кейінгі соңғы құйді; 11) Жады мәні; 12) Жарықтығы; 13) Өшірулі; 14) ECG бағдарламаланған деңгейіндегі DALI қуаттылығы; 15) Сақталған; 16) Қосу/Өшіру; 17) Құрғытпесті ашық/қараңғы; 18) Түс температурасын орнату; 19) Жады мәнін сақтау; 20) Жады мәнін жою; 21) Қалпына келтіру; 22) Минималды жарықтылықты орнату; 23) Қосымша керек-жарак
Техникалық қолдау: www.ledvance.com



LEDVANCE GmbH
Steinerne Furt 62
86167 Augsburg, Germany
www.ledvance.com

C10449058
G11192840
03.04.24

LEDVANCE Ltd, Sterling House,
810 Mandarin Court, Warrington,
Cheshire, WA1 1GG, United Kingdom