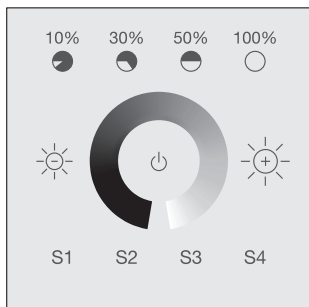


MCU TOUCH DALI-2

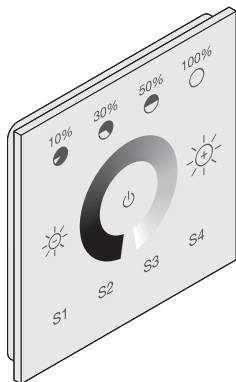
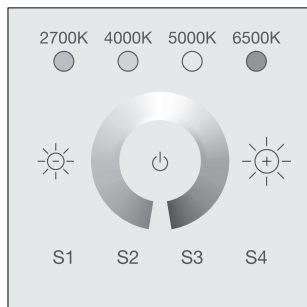
MCU TOUCH DALI-2 TW

LEDVANCE

MCU TOUCH DALI-2



MCU TOUCH DALI-2 TW

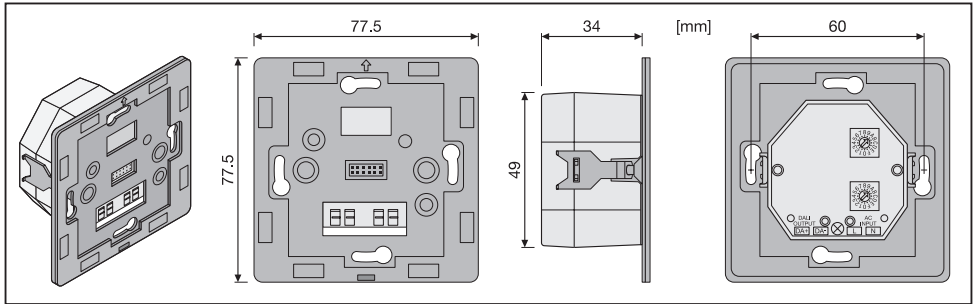
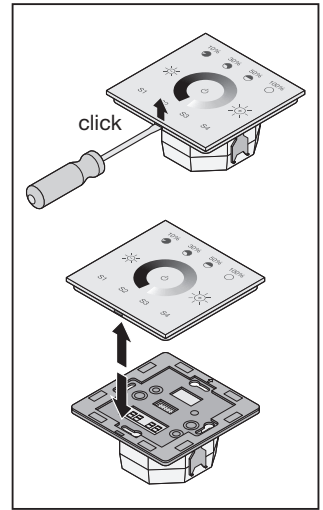
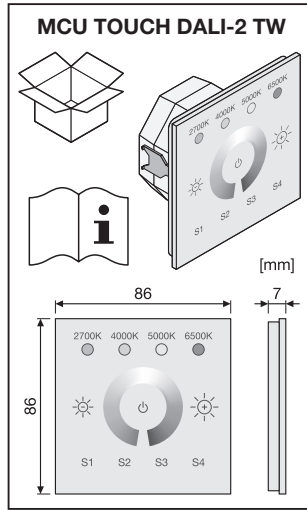
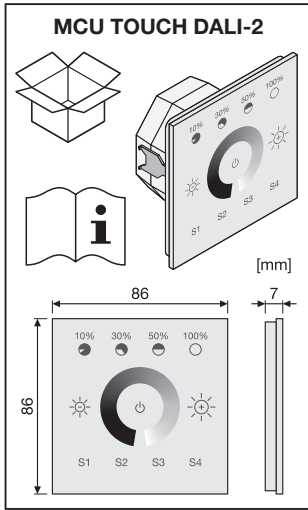
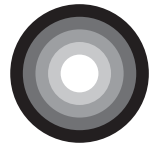


	EAN	l x w x h [mm]	P _{max}	IP	⊖ (°C)	VAC	Hz
MCU TOUCH DALI-2	4058075837546	86 x 86 x 41	2.7 W	20	-25...+50	100-240V	50/60
MCU TOUCH DALI-2 TW	4058075837560	86 x 86 x 41	2.7 W	20	-25...+50	100-240V	50/60

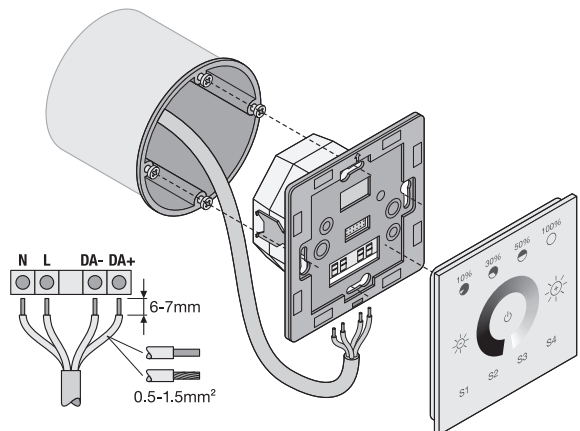
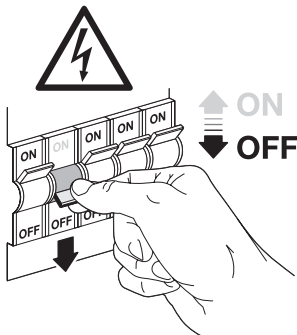
	EAN	Max.	!		K	
MCU TOUCH DALI-2	4058075837546	25 DALI ECG / 70mA	 DA+/DA- Max. 300m	0.5-1.5mm ²	-	1...100%
MCU TOUCH DALI-2 TW	4058075837560	25 DALI ECG / 70mA	 DA+/DA- Max. 300m	0.5-1.5mm ²	2700...6500K	1...100%

MCU TOUCH DALI-2

MCU TOUCH DALI-2 TW

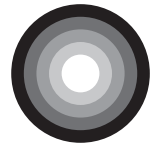


Mounting / Montage¹⁾

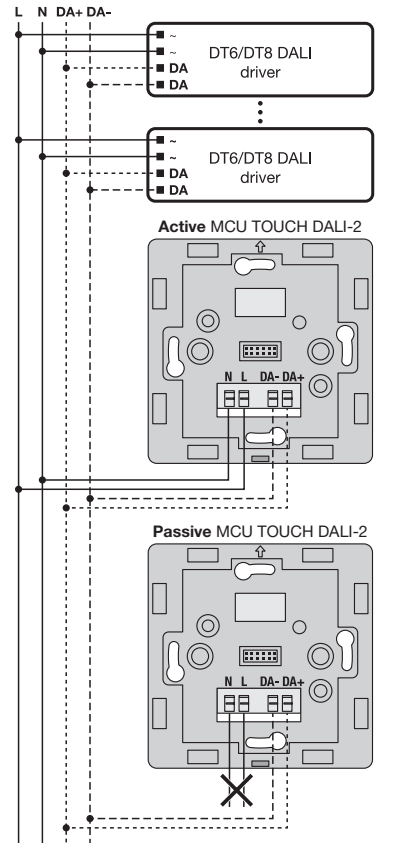


MCU TOUCH DALI-2

MCU TOUCH DALI-2 TW



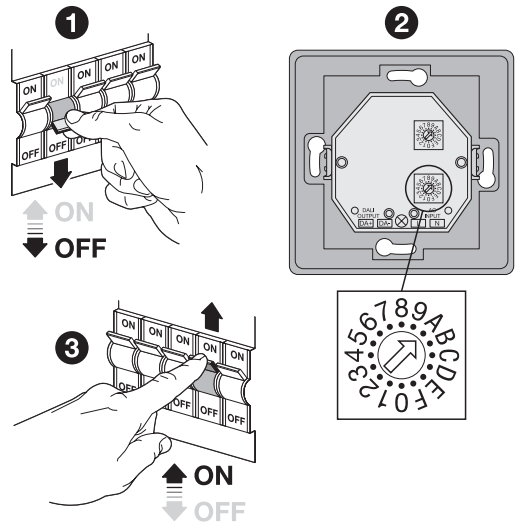
Wiring scheme / Anschluss-Schema²⁾



Maximum number of devices / Maximale Geräteanzahl³⁾

Active MCU TOUCH / MCU TOUCH TW	1	2	3	4
Passive MCU TOUCH / MCU TOUCH TW	1	2	1	–
DALI driver	25	50	75	100

Set state after mains interruption / Zustand nach Netzunterbrechung einstellen⁴⁾



Setting / Einstellung ⁵⁾	MCU TOUCH DALI-2	MCU TOUCH DALI-2 TW
A	Last state before mains interruption / Letzter Zustand vor Netzunterbrechung ⁶⁾	
B	Scene 1 / Szene 1 ⁷⁾	
C, D, E, F, 0, 1	10%, 20%, 30%, 50%, 80%, 100% Brightness / Helligkeit ⁸⁾	10%, 20%, 30%, 50%, 80%, 100% Brightness / Helligkeit ⁸⁾ / CCT: 4000K
2	Off / Aus ⁹⁾	
3	DALI POWER ON LEVEL programmed in ECG / programmiert im EVG ¹⁰⁾	
4, 5, 6, 7, 8	Reserved / Reserviert ¹¹⁾	

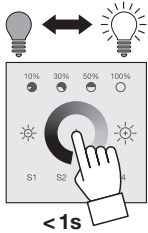
MCU TOUCH DALI-2

MCU TOUCH DALI-2 TW

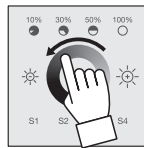
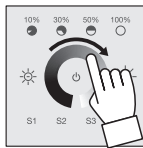
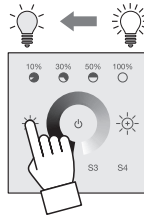
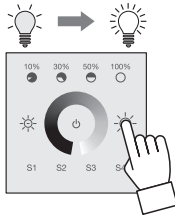


MCU TOUCH DALI-2

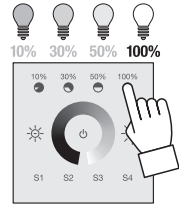
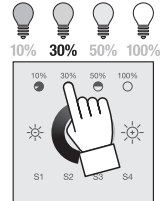
Switch ON/OFF /
Ein-/Auschalten ¹²⁾



Dim brighter/darker /
Heller/Dunkler Dimmen ¹³⁾

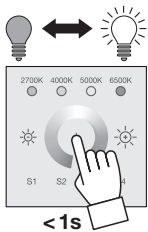


Recall fixed brightness /
Feste Helligkeit abrufen ¹⁵⁾

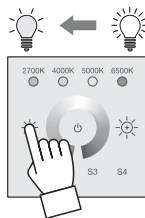
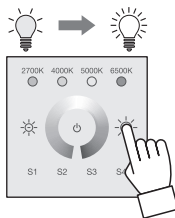


MCU TOUCH DALI-2 TW

Switch ON/OFF /
Ein-/Auschalten ¹²⁾

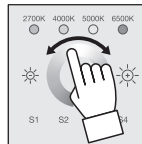


Dim brighter/darker /
Heller/Dunkler Dimmen ¹³⁾



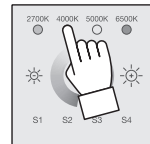
Set color
temperature /
Farbtemperatur
einstellen ¹⁶⁾

2700K – 6500K



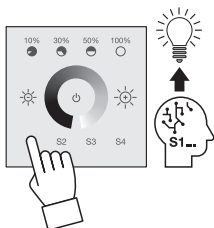
Recall fixed color
temperature /
Feste Farbtemper-
atur abrufen ¹⁷⁾

2700K / 4000K / 5000K / 6500K

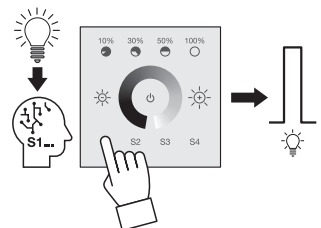
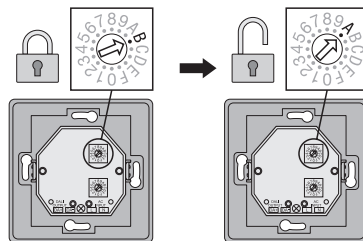


MCU TOUCH DALI-2 / MCU TOUCH DALI-2 TW

Recall light scene /
Lichtszene abrufen ¹⁸⁾



Store light scene /
Lichtszene speichern ¹⁹⁾



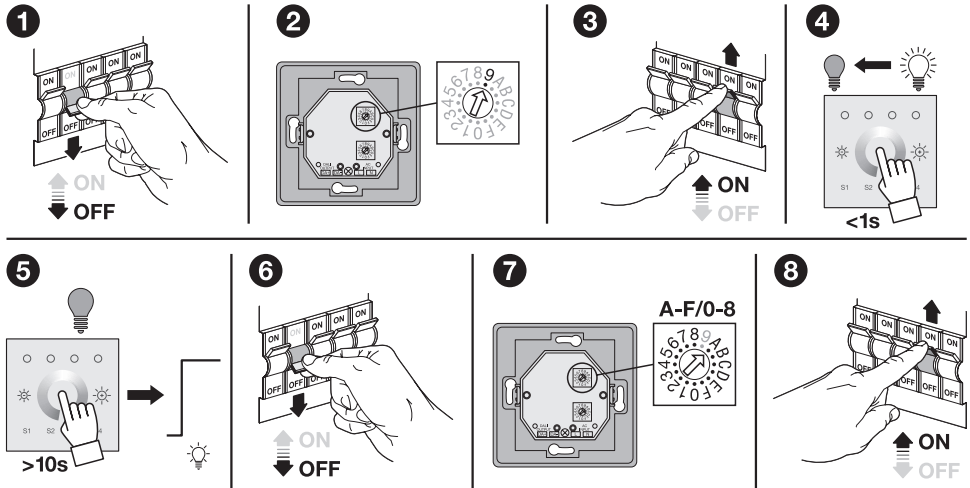
MCU TOUCH DALI-2

MCU TOUCH DALI-2 TW

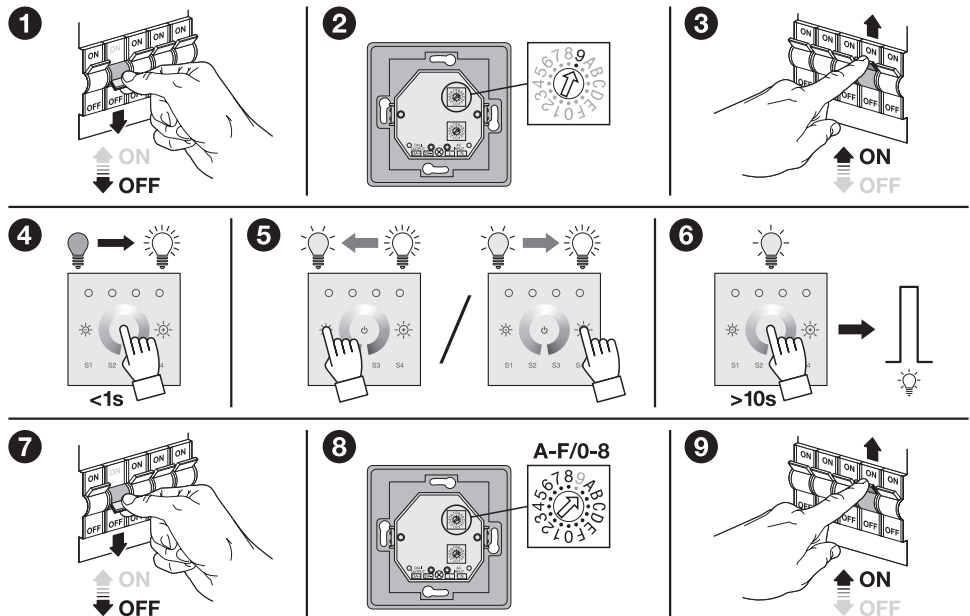


MCU TOUCH DALI-2 / MCU TOUCH DALI-2 TW

Reset / Zurücksetzen ²⁰⁾

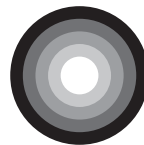


Set minimal brightness / Minimalhelligkeit einstellen ²¹⁾



MCU TOUCH DALI-2

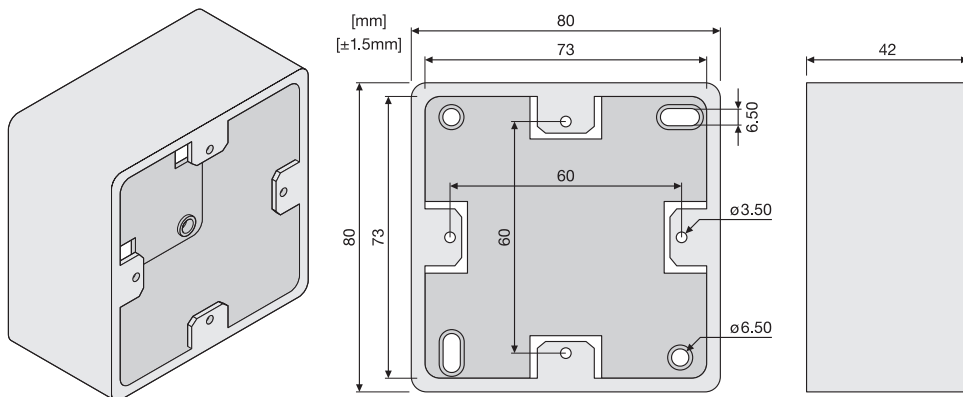
MCU TOUCH DALI-2 TW



Optional accessory / Optionales Zubehör²³⁾

SURFACE MOUNT FRAME

EAN 4058075843561



Ⓒ 1) Mounting; 2) Wiring scheme; 3) Maximum number of devices; 4) Set state after mains interruption; 5) Setting; 6) Last state before mains interruption; 7) Scene 1; 8) Brightness; 9) Off; 10) DALI POWER ON LEVEL, programmed in ECG; 11) Reserved; 12) Switch ON/OFF; 13) Dim brighter/darker; 14) or; 15) Recall fixed brightness; 16) Set color temperature; 17) Recall fixed color temperature; 18) Recall light scene; 19) Store light scene; 20) Reset; 21) Set minimal brightness; 22) Optional accessory

Technical support: www.ledvance.com

Ⓓ 1) Montage; 2) Anschluss-Schema; 3) Maximale Geräteanzahl; 4) Zustand nach Netzunterbrechung einstellen; 5) Einstellung; 6) Letzter Zustand vor Netzunterbrechung; 7) Szene 1; 8) Helligkeit; 9) Aus; 10) DALI Power On Level programmiert im EVG; 11) Reserviert; 12) Ein-/Ausalten; 13) Heller/Dunkler Dimmen; 14) oder; 15) Feste Helligkeit abrufen; 16) Farbtemperatur einstellen; 17) Feste Farbtemperatur abrufen; 18) Lichtszenen abrufen; 19) Lichtszenen speichern; 20) Zurücksetzen; 21) Minimalhelligkeit einstellen; 22) Optionales Zubehör

Technical support: www.ledvance.com

Ⓕ 1) Montage ; 2) Schéma de raccordement ; 3) Nombre maximal d'appareils ; 4) Régler l'état après coupure de l'alimentation ; 5) Réglage ; 6) Dernier état avant coupure de l'alimentation ; 7) Scène 1 ; 8) Luminosité ; 9) Arrêt ; 10) NIVEAU D'ALIMENTATION DALI ON programmé dans l'ECG ; 11) Réserve ; 12) Marche/Arrêt ; 13) Plus clair/plus foncé ; 14) ou ; 15) Rappel de la luminosité fixe ; 16) Régler la température de couleur ; 17) Rappeler la température de couleur fixe ; 18) Rappel de la scène lumineuse ; 19) Enregistrer la scène lumineuse ; 20) Réinitialiser ; 21) Régler la luminosité minimale ; 22) Accessoire en option

Support technique : www.ledvance.com

Ⓖ 1) Montaggio; 2) Schema elettrico; 3) Numero massimo di dispositivi; 4) Stato impostato dopo l'interruzione della rete; 5) Impostazione; 6) Ultimo stato prima dell'interruzione della rete; 7) Scenario 1; 8) Luminosità; 9) Spento; 10) LIVELLO DI ACCENSIONE DALI programmato in ECG; 11) Riservato; 12) Interruttore ON/OFF; 13) Regolazione della luminosità; 14) o; 15) Richiamo della luminosità fissa; 16) Impostazione della temperatura cromatica; 17) Richiamo della temperatura cromatica fissa; 18) Richiamo dello scenario luminoso; 19) Memorizzazione dello scenario luminoso; 20) Reset; 21) Impostazione della luminosità minima; 22) Accessorio opzionale

Supporto tecnico: www.ledvance.com

Ⓖ 1) Montaje; 2) Esquema de conexión; 3) Número máximo de dispositivos; 4) Estado tras interrupción de red; 5) Ajuste; 6) Último estado antes de la interrupción de red; 7) Escena 1; 8) Luminosidad; 9) Apagado; 10) NIVEL DE ENCENDIDO DALI programado en el ECG; 11) Reservado; 12) Encender/apagar; 13) Regular más claridad/oscuridad; 14) o; 15) Recuperar luminosidad fija; 16) Ajustar temperatura de color; 17) Recuperar temperatura de color fija; 18) Recuperar escena de luz; 19) Almacenar escena luminosa; 20) Reajustar; 21) Ajustar luminosidad mínima; 22) Accesorio opcional

Asistencia técnica: www.ledvance.com

Ⓖ 1) Montagem; 2) Esquema de ligação; 3) Número máximo de dispositivos; 4) Definir estado após interrupção da rede; 5) Definição; 6) Último estado antes da interrupção da rede; 7) Cenário 1; 8) Brilho; 9) Desligado; 10) NIVEL DALI AO LIGAR programado no ECG; 11) Reservado; 12) Interruptor LIGADO/DESLIGADO; 13) Atenuação mais claro/mais escuro; 14) ou; 15) Ativar brilho fixo; 16) Definir temperatura da cor; 17) Ativar temperatura da cor fixa; 18) Ativar cenário de luz; 19) Guardar cenário de luz; 20) Redefinir; 21) Definir brilho mínimo; 22) Acessório opcional

Assistência técnica: www.ledvance.com

MCU TOUCH DALI-2

MCU TOUCH DALI-2 TW



(GR) 1) Τοποθέτηση. 2) Σύστημα καλωδίωσης. 3) Μέγιστος αριθμός συσκευών. 4) Ορισμός κατάσταση μετά από διακοπή ρεύματος. 5) Ρύθμιση. 6) Τελευταία κατάσταση πριν από τη διακοπή ρεύματος. 7) Σηκνή 1. 8) Φωτεινότητα. 9) Απενεργοποίηση. 10) DALI POWER ON LEVEL προγραμματισμένο σε ΗΚΓ. 11) Κρατημένο. 12) Ενεργοποίηση/Απενεργοποίηση. 13) Dim φωτεινότερο/σκοτεινότερο. 14) ή. 15) Ανάκληση σταθερής φωτεινότητας. 16) Ορισμός θερμοκρασίας χρώματος. 17) Ανάκληση σταθερής θερμοκρασίας χρώματος. 18) Ανάκληση σκηνής φωτός. 19) Αποθήκευση σκηνής φωτός. 20) Επαναφορά. 21) Ορισμός ελάχιστης φωτεινότητας. 22) Προαιρετικό εξάρτημα
Τεχνική υποστήριξη: www.ledvance.com

(NL) 1) Montage; 2) Bedradingsschema; 3) Maximaal aantal apparaten; 4) Status instellen na stroomonderbreking; 5) Instelling; 6) Laatste status vóór stroomonderbreking; 7) Scène 1; 8) Helderheid; 9) Uit; 10) DALI POWER ON LEVEL geprogrammeerd in ECG; 11) Gereserveerd; 12) aan/UIT-KNOP; 13) Dim helderder/donkerder; 14) of; 15) Vaste helderheid oproepen; 16) Kleurtemperatuur instellen; 17) Vaste kleurtemperatuur oproepen; 18) Lichtscène oproepen; 19) Lichtscène opslaan; 20) Resetten; 21) Minimale helderheid instellen; 22) Optioneel accessoire
Technische ondersteuning: www.ledvance.com

(S) 1) Montering; 2) Ledningsschema; 3) Maximalt antal enheter; 4) Ställ i tillstånd efter nätavbrott; 5) Inställning; 6) Sista tillstånd före nätavbrott; 7) Scen 1; 8) Ljusstyrka; 9) Av; 10) DALI-ström PÅ NIVÅ programmerad i EKG; 11) Reserverad; 12) Slå PÅ/AV; 13) Mått ljusare/mörkare; 14) eller; 15) Återkalla fast ljusstyrka; 16) Ställ in färgtemperatur; 17) Återkalla fast färgtemperatur; 18) Återkalla ljusscenen; 19) Lagra ljusscenen; 20) Återställ; 21) Ställ in minimal ljusstyrka; 22) Tillvalstillbehör
Teknisk support: www.ledvance.com

(FIN) 1) Asennus; 2) Kytkentäkaavio; 3) Laitteiden enimmäismäärä; 4) Aseta tila verkkovirran katkeamisen jälkeen; 5) Asetus; 6) Viimeinen tila ennen verkkovirran katkeamista; 7) Tilanne 1; 8) Kirkkaus; 9) Pois päältä; 10) EKG:hen ohjelmoitu DALIN VIRTAN PÄÄLLÄ -TASO; 11) Varattu; 12) Kytke päälle / pois päältä; 13) Himmennä kirkaammaksi/pimeämmäksi; 14) tai 15) Palauta kiinteä kirkkaus; 16) Aseta väriilämpötila; 17) Palauta kiinteä väriilämpötila; 18) Palauta valotilanne; 19) Tallenna valotilanne; 20) Nollaa; 21) Aseta vähimmäiskirkkaus; 22) Valinnainen lisävaruste
Tekninen tuki: www.ledvance.com

(N) 1) Montering 2) Kablingskjema 3) Maksimalt antal enheter 4) Innstilt tilstand etter strømavbrudd 5) Innstilling 6) Siste tilstand før strømavbrudd 7) Scene 1 8) Lysstyrke 9) Av 10) DALI-strøm PÅ NIVÅ programmeret i ECG 11) Reservert 12) Slå PÅ/AV 13) Dim lysere/mørkere 14) eller 15) Tilbakekall fast lysstyrke 16) Angi farge/temperatur 17) Tilbakekall fast farge/temperatur 18) Tilbakekall lysscene 19) Lagre lysscene 20) Tilbakestill 21) Angi minimal lysstyrke 22) Valgfritt tilbehør
Teknisk støtte: www.ledvance.com

(DK) 1) Montering; 2) Ledningskema; 3) Maksimalt antal enheder; 4) Indstil tilstand efter netafbrydelse; 5) Indstilling; 6) Sidste tilstand før netafbrydelse; 7) Scene 1; 8) Lysstyrke; 9) Slukket; 10) DALI STRØM TÆNDT NIVEAU programmeret i EKG; 11) Reserveret; 12) Tænd/sluk-kontakt; 13) Dim lysere/mørkere; 14) eller; 15) Genkald fast lysstyrke; 16) Indstil farvetemperatur; 17) Genkald fast farvetemperatur; 18) Genkald lysscene; 19) Gem lysscene; 20) Nulstil; 21) Indstil minimal lysstyrke; 22) Valgfrit tilbehør
Teknisk support: www.ledvance.com

(CZ) 1) Montáž; 2) Schéma zapojení; 3) Maximální počet zařízení; 4) Nastavení stavu po přerušení sítě; 5) Nastavení; 6) Poslední stav před přerušením sítě; 7) Scéna 1; 8) Jas; 9) Vypnutí; 10) ÚROVEŇ ZAPNUTÍ DALI naprogramovaná v ECG; 11) Vyhrzeno; 12) Zapnutí/Vypnutí; 13) Stmívání jasnější/tmaší; 14) nebo; 15) Nastavení stálého jasu; 16) Nastavení teploty barev; 17) Nastavení stálé teploty barev; 18) Nastavení světelné scény; 19) Uložení světelné scény; 20) Reset; 21) Nastavení minimálního jasu; 22) Volitelné příslušenství
Technická podpora: www.ledvance.com

(RU) 1) Монтаж; 2) Схема подключения; 3) Максимальное количество устройств; 4) Установка состояния после сбоя электропитания; 5) Положение; 6) Последнее состояние перед сбоем электропитания; 7) Сцена 1; 8) Яркость; 9) Выключено; 10) Уровень включения питания DALI, запрограммированный в ЭПРА; 11) Резервировано; 12) Выключатель ВКЛ/ВЫКЛ; 13) Регулятор яркости; 14) или; 15) Выбор фиксированной яркости; 16) Установка цветовой температуры; 17) Выбор фиксированной цветовой температуры; 18) Выбор сцены освещения; 19) Сохранение сцены освещения; 20) Сброс; 21) Установка минимальной яркости; 22) Дополнительная принадлежность
Техническая поддержка: www.ledvance.com

(H) 1) Rögzítés; 2) Kapcsolási rajz; 3) Maximális eszközszám; 4) Beállított állapot hálózati áramkimaradás után; 5) Beállítás; 6) Legutóbbi állapot hálózati áramkimaradás előtt; 7) 1. jelenet; 8) Fényerő; 9) Ki; 10) A DALI ECG-ben programozott TELJESÍTMÉNYSZINTJE; 11) Fenntartva; 12) BE-/KIKAPCSOLÁS; 13) Fényerő növelése/cskntetés; 14) vagy; 15) Rögzített fényerő előhívása; 16) Színhőmérséklet beállítás; 17) Rögzített színhőmérséklet előhívása; 18) Fényjelenelet előhívása; 19) Fényjelenelet tárolása; 20) Visszaállítás; 21) Minimális fényerő beállítás; 22) Opcionális tartozék
Műszaki támogatás: www.ledvance.com

(PL) 1) Montaż; 2) Schemat okablowania; 3) Maksymalna liczba urządzeń; 4) Ustaw stan po przerwie w zasilaniu; 5) Ustawienie; 6) Ostatni stan przed przerwą w zasilaniu; 7) Scena 1; 8) Jasność; 9) Wyłącz; 10) POZIOM WŁĄCZENIA ZASILANIA DALI zaprogramowany w ECG; 11) Zarezerwowany; 12) WŁ./WYŁ.; 13) Rozjaśnij/przyciemnij; 14) lub; 15) Przywołaj stałą jasność; 16) Ustaw temperaturę barwową; 17) Przywołaj stałą temperaturę barwową; 18) Przywołaj scenę świetlną; 19) Zapisz scenę świetlną; 20) Zresetuj; 21) Ustaw minimalną jasność; 22) Akcesoria opcjonalne
Pomoc techniczna: www.ledvance.com

(SK) 1) Montáž; 2) Schéma zapojenia; 3) Maximálny počet zariadení; 4) Nastavenie stavu po prerušení napájania; 5) Nastavenie; 6) Posledný stav pred prerušením napájania; 7) Scéna 1; 8) Jas; 9) Vypnutie; 10) ÚROVEŇ ZAPNUTIA NAPÁJANIA DALI naprogramovaná v EKG; 11) Vyhradené; 12) Spínač ZAPNUTIA/VYPNUTIA; 13) Stmievanie jasnejšie/tmašie; 14) alebo; 15) Vyvolanie stabilného jasu; 16) Nastavenie teploty farby; 17) Vyvolanie stabilnej teploty farby; 18) Vyvolanie svetelnej scény; 19) Ukladanie svetelnej scény; 20) Resetovanie; 21) Nastavenie minimálneho jasu; 22) Voliteľné príslušenstvo
Technická podpora: www.ledvance.com

(SL) 1) Namestitve; 2) Shema ožičenja; 3) Največje število naprav; 4) Nastavitev stanja po prekinitvi napajanja; 5) Nastavitev; 6) Zadnje stanje pred prekinitvijo napajanja; 7) Scéna 1; 8) Svetlost; 9) Izklop; 10) STOPNJA VKLOPA DALI, programirana v elektronskem krmilniku zagona; 11) Rezervirano; 12) Gumb za vklop/izklop; 13) Zatemnilnik: svetleje/temneje; 14) ali; 15) Ponovna vzpostavitev določene svetlosti; 16) Nastavitev temperature barve; 17) Ponovna vzpostavitev določene temperature barve; 18) Ponovna vzpostavitev načina razsvetljave; 19) Shranjevanje načina razsvetljave; 20) Ponastavitev; 21) Nastavitev minimalne svetlosti; 22) Izbrina dodatna oprema
Tehnična podpora: www.ledvance.com

(TR) 1) Montaj; 2) Bağlantı şeması; 3) Maksimum cihaz sayısı; 4) Güç kesintisinden sonra durumu ayarlaması; 5) Ayar; 6) Güç kesintisinden önceki son durum; 7) Ortam 1; 8) Parlaklık; 9) Kapalı; 10) ECG'de programlanan DALI GÜÇ SEVİYESİ; 11) Ayrılmış; 12) AÇMA/KAPAMA anahtar; 13) Daha parlak/daha karanlık; 14) veya 15) Sabit parlaklığı hatırlama 16) Renk sıcaklığını ayarlaması; 17) Sabit renk sıcaklığını hatırlama; 18) Aydınlatma ortamını hatırlama; 19) Aydınlatma ortamını kaydetme; 20) Sıfırlama; 21) Minimum parlaklığı ayarlaması; 22) İsteğe bağlı aksesuar
Teknik destek: www.ledvance.com

(HR) 1) Montaža; 2) Shema ožičenja; 3) Najveći broj uređaja; 4) Postavljeno stanje nakon prekida napajanja; 5) Postavka; 6) Posljednje stanje prije prekida napajanja; 7) Scena 1; 8) Svjetlina; 9) Isključeno; 10) RAZINA uključenošću proizvoda DALI programirana u EKG-u; 11) Rezervirano; 12) Uključeno/isključeno; 13) Manje/veće prigušenje; 14) ili; 15) Poništavanje fiksne svjetline; 16) Postavljanje temperature boje; 17) Poništavanje fiksne temperature boje; 18) Opoziv scene osvijetljenja; 19) Pohrana scene osvijetljenja; 20) Resetiranje; 21) Postavljanje minimalne svjetline; 22) Dodatni pribor
Tehnička podrška: www.ledvance.com

(RO) 1) Montare; 2) Schema de cablare; 3) Numărul maxim de dispozitive; 4) Setare stare după întreruperea rețelei; 5) Setare; 6) Ultima stare înainte de întreruperea rețelei; 7) Scena 1; 8) Luminozitate; 9) Oprit; 10) NIVEL PORNIRE DALI programat în ECG; 11) Rezervat; 12) PORNIT/OPRIT; 13) Atenuare mai luminos/mai întunecat; 14) sau; 15) Reapelare luminozitate fixă; 16) Setați temperatura de culoare; 17) Reapeleți temperatura de culoare fixă; 18) Reapeleți scena luminoasă; 19) Stocați scena luminoasă; 20) Resetați; 21) Setați luminozitatea minimă; 22) Accesoriu opțional Suport tehnic: www.ledvance.com

(BG) 1) Монтаж; 2) Схема на окабеляване; 3) Максимален брой устройства; 4) Задаване на състояние след прекъсване на мрежата; 5) Настройка; 6) Последно състояние преди прекъсване на мрежата; 7) Режим 1; 8) Ярост; 9) Изключване; 10) НИВОО НА ВКЛЮЧВАНЕ НА ЗАХРАНВАНЕТО НА ЦИФРОВИЯ АДРЕСИРУЕМ ИНТЕРФЕЙС ЗА ОСВЕТЛЕНИЕ, програмирано в електронна контролна апаратура; 11) Резервирано; 12) Ключ за включване/изключване; 13) По-светло/по-тъмно затъмняване; 14) или; 15) Извикване на фиксирана яркост; 16) Настройка на цветовата температура; 17) Извикване на фиксирана цветова температура; 18) Извикване на светлинен режим; 19) Съхраняване на светлинен режим; 20) Нулиране; 21) Задаване на минимална яркост; 22) Допълнителен аксесоар
Техническа поддръжка: www.ledvance.com

(EST) 1) Paigaldamine; 2) Juhtmestik skem; 3) Suurim seadmete arv; 4) Seadista olek pärast toitekatkestust; 5) Seadistamine; 6) Viimane olek enne toitekatkestust; 7) Programmeeritud valgustus 1; 8) Heledus; 9) Välgas; 10) ECG-s programmeeritud DALI VÕIMSUSTASE SEES; 11) Reserveeritud; 12) SISSE-VÄLJA-lüüti; 13) Hämarada heledam/hämarad; 14) või; 15) Seatud heleduse taaseadmine; 16) Seadista värvitemperatuur; 17) Seatud värvitemperatuur taaseadmine; 18) Seatud valgustusprogrammi taaseadmine; 19) Salvesta valgustusprogramm; 20) Lähtesta; 21) Seadista vähim heledus; 22) Valikuline tarvik
Tehniline tugi: www.ledvance.com

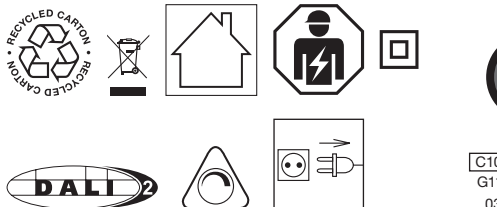
(LT) 1) Montavimas; 2) Laidų schema; 3) Maksimalus įrenginių skaičius; 4) Nustatyti būseną po maitinimo nutraukimo; 5) Nustatymas; 6) Paskutinė būseną prieš maitinimo nutraukimą; 7) 1 scena; 8) Ryškumas; 9) Išjungta; 10) DALI MAITINIMO ĮJUNGIMO LYGIS užprogramuotas EV; 11) Rezervuota; 12) Įjungti/išjungti; 13) Pašviesinti/patamsinti; 14) arba; 15) Atšaukti fiksuotą ryškumą; 16) Nustatyti spalvų temperatūrą; 17) Atšaukti fiksuotą spalvų temperatūrą; 18) Atšaukti šviesos sceną; 19) Išsaugoti šviesos sceną; 20) Gražinti gamyklinius nustatymus; 21) Nustatyti minimalų ryškumą; 22) Nebūtinas priedas
Techninė pagalba: www.ledvance.com

(LV) 1) Montāža; 2) Elektroinstalācijas shēma; 3) Maksimālais ierīču skaits; 4) Iestatīt stāvokli pēc elektrotīkla darbības pārtraukuma; 5) Iestatījums; 6) Pēdējais stāvoklis pirms elektrotīkla darbības pārtraukuma; 7) Režims 1; 8) Spilgtums; 9) Izslēgts; 10) DALI LĪMENIS IESLĒGTĀ REŽĪMĀ ieprogrammēts EKG; 11) Rezervēts; 12) IESLĒGŠANAS/IZSLĒGŠANAS slēdzis; 13) Gaišāk/tumšāk; 14) vai; 15) Atjaunot fiksēto spilgtumu; 16) Iestatīt krāsu temperatūru; 17) Atjaunot fiksētu krāsu temperatūru; 18) Atsaukt gaismas režīmu; 19) Saglabāt gaismas režīmu; 20) Atiestatīt; 21) Iestatīt minimālo spilgtumu; 22) Izbēvēs piederums
Tehniskais atbalsts: www.ledvance.com

(SRB) 1) Montaža; 2) Šema ožičenja; 3) Maksimalni broj uređaja; 4) Stanje podesite kad isključite strujni kolo; 5) Podešavanje; 6) Posljednje stanje pre isključenja strujnog kola; 7) Scena 1; 8) Osvjetljenost; 9) Isključeno; 10) DALI NIVO PRI UKLJUČIVANJU programiran na prigušnici; 11) Rezervisano; 12) Prekidač UKLJ/ISKLJ; 13) Osvjetljenje svetlije/tamnije; 14) ili; 15) Opoziv fiksne jačine osvijetljenosti; 16) Podešavanje temperature boje; 17) Učitavanje sačuvane fiksne temperature boje; 18) Učitavanje sačuvane svetlosne scene; 19) Čuvanje svetlosne scene; 20) Resetovanje; 21) Podešavanje minimalne osvijetljenosti; 22) Dodatna oprema
Tehnička podrška: www.ledvance.com

(UA) 1) Монтuвання; 2) Монтuвальна схема; 3) Максимальна кількість пристроїв; 4) Режим налаштування після переривання мережі; 5) Налаштування; 6) Останній режим перед перериванням мережі; 7) Оформлення 1; 8) Яскравість; 9) Вимкнено; 10) Команда програми DALI РІВЕНЬ ВВІМКНЕННЯ ЖИВЛІННЯ запрограмована в ECG; 11) Зарезервовано; 12) Увімкнуті/Вимкнуті; 13) Неяскраво яскравіше/темніше; 14) або; 15) Згадати фіксовану яскравість; 16) Встановити копірну температуру; 17) Згадати фіксовану копірну температуру; 18) Згадати режим освітлення; 19) Зберегти режим освітлення; 20) Скинути налаштування; 21) Встановити мінімальну яскравість; 22) Додатковий аксесуар
Технічна підтримка: www.ledvance.com

(KZ) 1) Монтаждау; 2) Қосылу схемасы; 3) Құрылғылардың максималды саны; 4) Электр қуатының үзілісінен кейінгі күйді орнату; 5) Параметрлер; 6) Электр қуатының үзілісінен кейінгі соңғы күйі; 7) Сахна 1; 8) Жарықтығы; 9) Өшірулі; 10) ECG бағдарламаланған деңгейіндегі DALI қуаттылығы; 11) Сақталған; 12) Қосу/Өшіру; 13) Күнгірттеу ашық/қараңғы; 14) немесе 15) Белгіленген жарықтылықты кері қайтару; 16) Түс температурасын орнату; 17) Белгіленген түс температураны кері қайтару; 18) Жарық сахнасын кері қайтару; 19) Жарық сахнасын сақтау; 20) Қалпына келтіру; 21) Минималды жарықтылықты орнату; 22) Қосымша керек-жарақтар
Техникалық қолдау: www.ledvance.com



C10449058
G11192842
03.04.24

LEDVANCE GmbH
Steinerne Furt 62
86167 Augsburg, Germany
www.ledvance.com

LEDVANCE Ltd, Sterling House,
810 Mandarin Court, Warrington,
Cheshire, WA1 1GG, United Kingdom