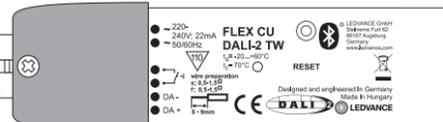


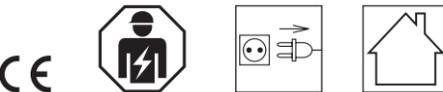
# FLEX CU DALI-2 TW

DALI control unit with Bluetooth Low Energy interface<sup>1)</sup>



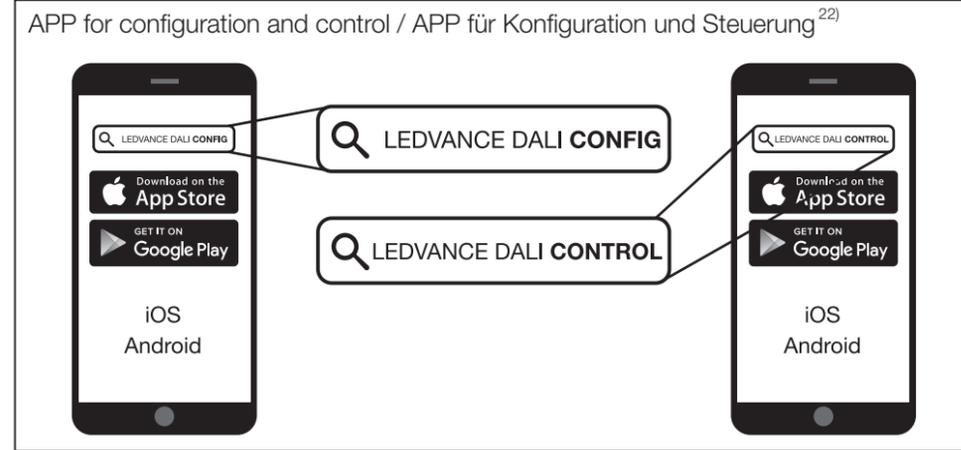
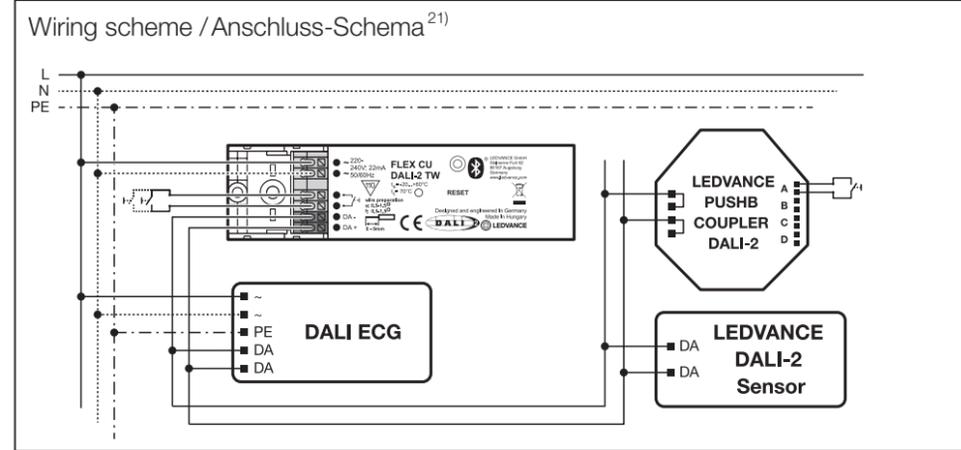
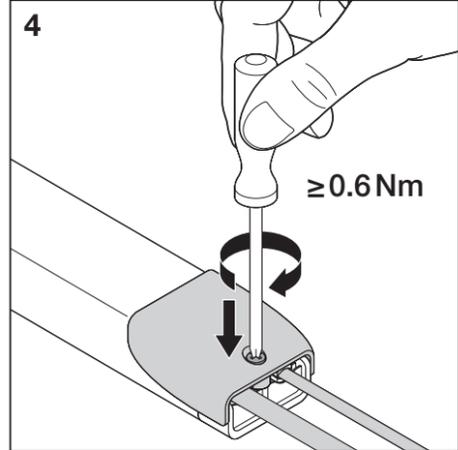
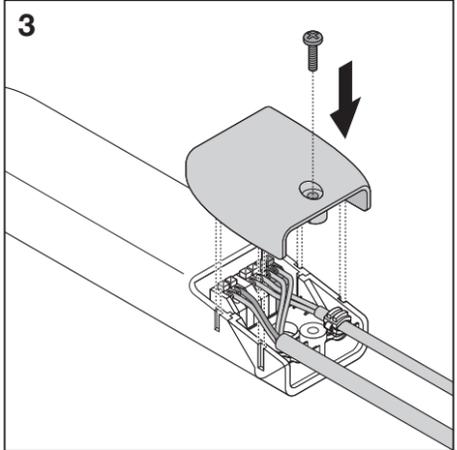
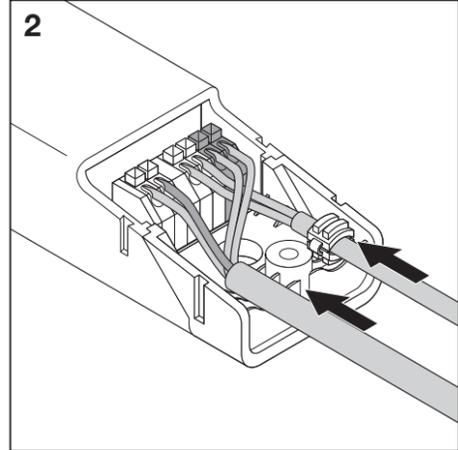
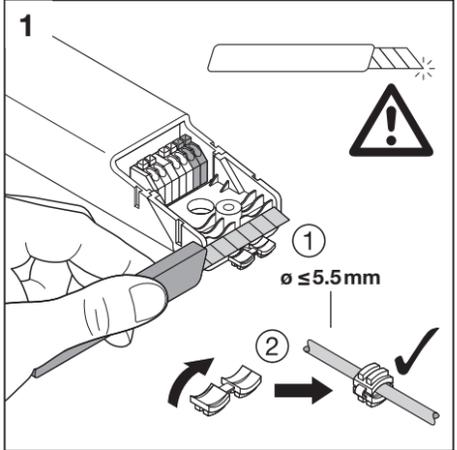
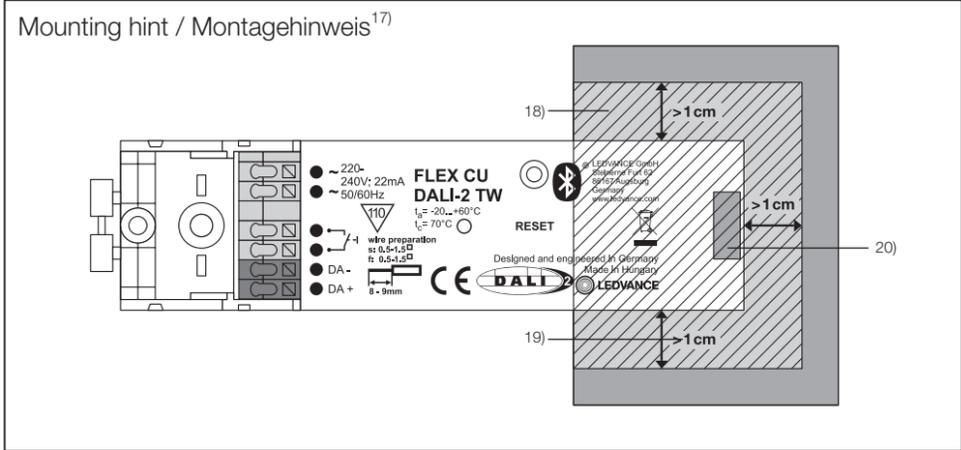
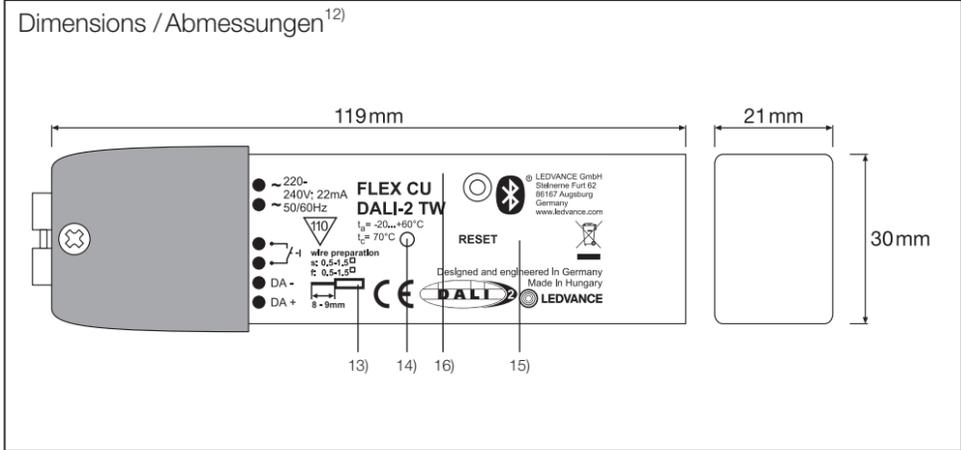
# LEDVANCE

LEDVANCE GmbH  
Steinerne Furt 62  
86167 Augsburg, Germany  
[www.ledvance.com](http://www.ledvance.com)



C15028370  
G15128664  
10.07.24

V <sub>AC</sub>	220-240V ; 50/60Hz
P	0.3 - 3W
t <sub>a</sub>	-20...+60 °C
DALI control interface <sup>2)</sup>	DA+ / DA- 15V <sub>DC</sub> max. 300m total wire length <sup>3)</sup>
Push button interface <sup>4)</sup>	max. 50m total wire length <sup>5)</sup>
Wireless interface <sup>6)</sup>	Bluetooth® 4.0 Connectivity range <sup>7)</sup> : ≤ 15m
Type of protection <sup>8)</sup>	IP20
Max. DALI load <sup>9)</sup>	<ul style="list-style-type: none"> <li>• 32 ECG + 4 LEDVANCE DALI-2 Sensors or PUSH button Couplers<sup>10)</sup></li> <li>• 96mA</li> </ul>
Allowed leads diameter <sup>11)</sup>	0.5 - 1.5mm <sup>2</sup>



**Ⓢ SAFETY AND MOUNTING INFORMATION:**  
The scope of delivery includes the FLEX CU DALI-2 TW with strain relief. Recommended cable types: DALI + mains voltage: 1x NYM 5x1.5mm<sup>2</sup> or 1x H05VV 5x1.5mm<sup>2</sup>. External push button: 1x NYM 3x1.5mm<sup>2</sup> or 1x H05VV 3x1.5mm<sup>2</sup>. The push button and DALI interfaces provide basic insulation against mains connection. If the push button interface or the DALI interface is connected to an external voltage, particular with mains voltage, the unit will be destroyed! Presence or daylight dependent operation requires connection to a LEDVANCE DALI-2 sensor (for an overview of compatible sensors please contact your local sales representative).  
1) DALI control unit with BLE interface; 2) DALI interface; 3) Maximal total DALI wire length; 4) Push button interface; 5) Maximal total wire length to all push buttons; 6) Integrated wireless interface; 7) Typical wireless connectivity range; 8) Type of protection; 9) Maximal load connected to DALI interface; 10) Maximal total number (= Sum) of connectible LEDVANCE DALI-2 Sensors or push button couplers; 11) Allowed wire leads diameter; 12) Housing dimensions; 13) Recommended wire preparation; 14) t<sub>c</sub> point; 15) Button to RESET to ex-factory settings (press >10s to Reset); 16) Indication LED for Bluetooth connection; 17) Mounting hint for proper radio connectivity; 18) Do not place any mains voltage or LED supply wires within or close to this area; 19) Recommended minimal distance to metal parts; 20) Placement of integrated radio transmitter antenna; 21) Wiring diagram; 22) APP download for iOS and Android smartphones.  
Hereby, LEDVANCE GmbH declares that the radio equipment type FLEX CU DALI-2 TW is in compliance with Directive 2014/53/EU and the relevant statutory instruments. The full text of the EU declaration of conformity is available at the following internet address: [www.ledvance.com](http://www.ledvance.com)  
Frequency range: 2402 - 2480 MHz, max. HF output (EIRP) of the product: 4dBm.

**Ⓢ SICHERHEITS- UND MONTAGEHINWEISE:**  
Im Lieferumfang ist das FLEX CU DALI-2 TW inkl. Zugentlastung enthalten. Empfohlene Kabeltypen: DALI + Netzspannung: 1x NYM 5x1,5mm<sup>2</sup> oder 1x H05VV 5x1,5mm<sup>2</sup>. Externer Taster: 1x NYM 3x1,5mm<sup>2</sup> oder 1x H05VV 3x1,5mm<sup>2</sup>. Der Tastereingang und die DALI Schnittstelle sind basisisoliert zum Netzanschluss. Insbesondere mit Netzspannung, verbunden wird, wird das Gerät zerstört! Ein präsent- oder tageslichtabhängiger Betrieb erfordert den Anschluss eines LEDVANCE DALI-2 Sensors (für eine Übersicht kompatibler Sensoren kontaktieren Sie bitte Ihren lokalen Vertriebsansprechpartner).  
1) DALI Steuergerät mit BLE Schnittstelle; 2) DALI Schnittstelle; 3) Maximale Gesamtlänge der DALI Leitung; 4) Anschluss für Taster mit Schließerkontakt; 5) Maximale Gesamtleitungslänge zu allen Tastern; 6) Integrierte Drahtloschnittstelle; 7) Typische Drahtlos-Verbindungsreichweite; 8) Schutzart; 9) Maximale Belastbarkeit der DALI Schnittstelle; 10) Maximale Anzahl (= Summe) anschließbarer LEDVANCE DALI-2 Sensoren oder Tasterkoppler; 11) Zulässiger Aderquerschnitt; 12) Gehäuseabmessungen; 13) Empfohlene Anschlussvorbereitung; 14) t<sub>c</sub>-Punkt; 15) Taster für RESET auf Werkseinstellungen (für RESET > 10s betätigen); 16) Anzeige LED Bluetooth Verbindung; 17) Montage Hinweise für eine ordnungsgemäße Drahtlosverbindung; 18) Keine Netz- oder LED-Versorgungslösungen innerhalb oder nahe dieses Bereiches führen; 19) Empfohlener Mindestabstand zu angrenzenden Metallteilen; 20) Platzierung der integrierten Funkantenne; 21) Anschluss-Schema; 22) APP Download für iOS und Android Smartphones.  
Hiermit erklärt die LEDVANCE GmbH, dass der Funkantentyp LEDVANCE FLEX CU DALI-2 TW der Richtlinie 2014/53/EU entspricht. Der vollständige Text der EU-Konformitätserklärung ist unter der folgenden Internetadresse verfügbar: [www.ledvance.com](http://www.ledvance.com)  
Frequenzbereich: 2402 – 2480 MHz; max. HF-Ausgangsleistung (EIRP) des Produkts: 4dBm

**Ⓢ INFORMATIONS RELATIVES À LA SÉCURITÉ ET À L'INSTALLATION :**  
Le FLEX CU DALI-2 TW avec dispositif de décharge de traction est inclus dans la livraison. Types de câbles recommandés : DALI + tension secteur : 1x NYM 5x1,5 mm<sup>2</sup> ou 1x H05VV 5x 1,5 mm<sup>2</sup>. Bouton poussoir externe : 1x NYM 3x 1,5 mm<sup>2</sup> ou 1x H05VV 3x 1,5 mm<sup>2</sup>. Les interfaces DALI et du bouton-poussoir fournissent une isolation de base du raccordement secteur. Si le bouton poussoir ou l'interface DALI est raccordé(e) sur une source de tension externe, en particulier avec la tension secteur, le dispositif sera détruit ! Un fonctionnement dépendant d'une présence ou de la lumière du jour nécessite un raccordement à un détecteur LEDVANCE DALI-2 (pour une présentation de la gamme de détecteurs, veuillez contacter votre représentant local).  
1) Boîtier de commande DALI avec interface BLE ; 2) Interface DALI ; 3) Longueur maximale totale du fil DALI ; 4) Interface bouton-poussoir ; 5) Longueur maximale totale de fil vers tous les boutons-poussoirs ; 6) Interface sans fil intégrée ; 7) Portée type pour une connectivité sans fil ; 8) Type de protection ; 9) Charge maximale recommandée à l'interface DALI ; 10) Nombre total maximal (= somme) de détecteurs LEDVANCE DALI-2 ou coupleurs de boutons-poussoirs connectables ; 11) Diamètre autorisé pour les câbles ; 12) Dimensions du boîtier ; 13) Préparation recommandée pour le câble ; 14) Point t<sub>c</sub> ; 15) Bouton de réinitialisation (RESET) pour revenir aux paramètres usine par défaut (appuyer plus de 10 s pour réinitialiser) ; 16) Voyant LED pour connexion Bluetooth ; 17) Suggestion concernant l'installation pour une connectivité radio correcte ; 18) Ne pas faire passer de fil sous tension secteur ou de fil d'alimentation de LED dans ou autour de cette zone ; 19) Distance minimale conseillée par rapport aux parties métalliques ; 20) Positionnement de l'antenne du transmetteur radio intégré ; 21) Schéma de câblage ; 22) Téléchargement de l'application pour smartphones iOS et Android.  
LEDVANCE GmbH atteste que l'équipement radio LEDVANCE FLEX CU DALI-2 TW est conforme à la directive 2014/53/EU. Le texte intégral de la déclaration européenne de conformité est disponible à l'adresse internet [www.ledvance.com](http://www.ledvance.com)  
Gamme de fréquences : 2402 - 2480 MHz, puissance de sortie max. (PIRE) du produit : 4 dBm.

**Ⓢ ISTRUZIONI SULLA SICUREZZA E IL MONTAGGIO:**  
La fornitura comprende il FLEX CU DALI-2 TW con serracavo. Tipi di cavo consigliati: DALI + Tensione di rete: 1x NYM 5x1,5mm<sup>2</sup> oppure 1x H05VV 5x1,5mm<sup>2</sup>. Pulsante esterno: 1x NYM 3x1,5mm<sup>2</sup> oppure 1x H05VV 3x1,5mm<sup>2</sup>. L'interfaccia pulsante e DALI forniscono un isolamento di base contro la connessione di rete. Se l'interfaccia del pulsante o l'interfaccia DALI sono collegate a una alimentazione esterna, in particolare alla rete elettrica, l'unità potrebbe distruggersi! Il funzionamento in presenza o dipendente dalla luce del giorno richiede il collegamento a un sensore LEDVANCE DALI-2 (per una panoramica del sensore, contattare il rappresentante locale di vendita).  
1) Unità di controllo DALI con interfaccia BLE; 2) Interfaccia DALI; 3) Lunghezza massima totale cavo DALI; 4) Interfaccia pulsante; 5) Lunghezza massima totale cavo verso tutti i pulsanti; 6) Interfaccia wireless integrata; 7) Portata tipica di connessione wireless; 8) Tipo di protezione; 9) Carico massimo collegato all'interfaccia DALI; 10) Numero totale massimo (= Somma) di sensori LEDVANCE DALI-2 da connettore o accoppiamenti pulsante; 11) Diametro consentito per i cavi; 12) Dimensioni alloggiamento; 13) Preparazione cavi raccomandata; 14) Punto t<sub>c</sub>; 15) Pulsante per reimpostare le impostazioni di fabbrica (premere >10s per reimpostare); 16) LED indicazione collegamento Bluetooth; 17) Suggerimento per il montaggio per una buona connessione radio; 18) Non posizionare cavi elettrici o di alimentazione LED entro o vicino all'area; 19) Distanza minima raccomandata dalle parti metalliche; 20) Posizionamento dell'antenna del trasmettitore radio integrato; 21) Schema di cablaggio; 22) Download APP per smartphone iOS e Android.

Con il presente, LEDVANCE GmbH dichiara che il dispositivo radio FLEX CU DALI-2 TW di LEDVANCE è conforme alla Direttiva 2014/53/UE. Il testo completo della Dichiarazione di Conformità UE è disponibile all'indirizzo internet che segue: [www.ledvance.com](http://www.ledvance.com)  
Intervallo di frequenza: 2402 - 2480 MHz, uscita max. HF (EIRP) del prodotto: 4dBm.

**Ⓢ INFORMACIÓN DE INSTALACIÓN Y SEGURIDAD:**  
El contenido de la entrega incluye el FLEX CU DALI-2 TW con una descarga de tracción. Tipos de cable recomendados: DALI + tensión de red: un cable NYM de 5 x 1,5 mm<sup>2</sup> o un cable H05VV de 5 x 1,5 mm<sup>2</sup>. Botón externo: un cable NYM de 3 x 1,5 mm<sup>2</sup> o un cable H05VV de 3 x 1,5 mm<sup>2</sup>. El pulsador y los interfaces DALI proporcionan un aislamiento básico en la conexión de red. Si la interfaz del botón o la interfaz DALI se conectan a una tensión externa, especialmente si se trata de tensión de red, se destruirá la unidad. El funcionamiento depende de la presencia o la luz natural requiere la conexión a un sensor DALI-2 de LEDVANCE (para consultar un resumen sobre los sensores, póngase en contacto con su representante de ventas local).  
1) Unidad de control DALI con interfaz de Bluetooth de baja energía; 2) Interfaz DALI; 3) Longitud máxima total del cable DALI; 4) Interfaz del botón; 5) Longitud máxima total del cable de todos los botones; 6) Interfaz sin cables integrada; 7) Alcance habitual de conectividad sin cables; 8) Tipo de protección; 9) Carga máxima conectada a la interfaz DALI; 10) Cantidad máxima total (= suma) de acopladores de botones o sensores DALI-2 de LEDVANCE que se pueden conectar; 11) Diámetro permitido del cable; 12) Dimensiones de la caja; 13) Preparación recomendada de los cables; 14) Punto t<sub>c</sub>; 15) Botón RESET (Restablecer) para restablecer a la configuración de fábrica (púlselo durante más de 10 segundos para restablecer la configuración); 16) LED de indicación de conexión Bluetooth; 17) Consejo de instalación para una adecuada conexión por radio; 18) No coloque la tensión de red ni los cables de suministro LED dentro o cerca de esta área; 19) Distancia mínima recomendada con respecto a piezas metálicas; 20) Colocación de la antena de transmisión por radio integrada; 21) Diagrama del cableado; 22) Descarga de la aplicación para teléfonos inteligentes con iOS y Android.  
Por la presente, LEDVANCE GmbH declara que el equipo de radio FLEX CU DALI-2 TW de LEDVANCE cumple con la Directiva 2014/53/UE. El texto completo de la declaración de conformidad con la normativa de la UE se encuentra disponible en la siguiente dirección de Internet: [www.ledvance.com](http://www.ledvance.com)  
Intervalo de frecuencia: entre 2.402 y 2.480 MHz; salida de alta frecuencia máxima (potencia isotrópica radiada equivalente) del producto: 4 dBm.

**Ⓢ INFORMAÇÃO DE SEGURANÇA E DE MONTAGEM:**  
O FLEX CU DALI-2 TW incl. alívio de tensão está incluído no conteúdo entregue. Tipos de cabos recomendados: DALI + tensão de rede: 1x NYM 5x1,5mm<sup>2</sup> ou 1x H05VV 5x1,5mm<sup>2</sup>. Botão de pressão externo: 1x NYM 3x1,5mm<sup>2</sup> ou 1x H05VV 3x1,5mm<sup>2</sup>. O botão de pressão e as interfaces DALI proporcionam um isolamento básico na conexão de rede. Se a interface do botão de pressão ou a interface DALI estiver conectada a uma tensão externa, especialmente com a tensão de rede, a unidade será destruída! O funcionamento dependente da presença ou da luz do dia requer uma ligação a um sensor LEDVANCE DALI-2 (para obter uma visão geral do sensor, por favor contate o representante de vendas local).  
1) Unidade de controlo DALI com interface BLE; 2) Interface DALI; 3) Comprimento máximo total do fio DALI; 4) Interface do botão de pressão; 5) Comprimento máximo total do fio para todos os botões de pressão; 6) Interface sem fios integrada; 7) Alcance da conectividade típica sem fios; 8) Tipo de proteção; 9) Carregamento máximo ligado à interface DALI; 10) Número total máximo (= Soma) dos Sensores LEDVANCE DALI-2 conectáveis ou acopladores de botões de pressão; 11) Diâmetro dos cabos permitido; 12) Dimensões do alojamento; 13) Preparação da ligação recomendada; 14) Ponto t<sub>c</sub>; 15) Botão para Repor as configurações de fábrica (pressionar >10s para Repor); 16) Indicação LED para a ligação Bluetooth; 17) Sugestão de montagem para uma conectividade de rádio adequada; 18) Não coloque nenhuma tensão de rede ou fios de alimentação LED dentro ou perto desta área; 19) Distância mínima recomendada para peças metálicas; 20) Colocação da antena do transmissor de rádio integrado; 21) Diagrama de ligação; 22) Download de aplicações para telefones inteligentes Android e iOS.  
Pela presente, a LEDVANCE GmbH declara que o equipamento de rádio LEDVANCE FLEX CU DALI-2 TW está em conformidade com a Diretiva 2014/53/UE. O texto integral da declaração de conformidade da UE está disponível no seguinte endereço de internet: [www.ledvance.com](http://www.ledvance.com)  
Alcance da frequência: 2402 - 2480 MHz, saída máx. de HF (EIRP) do produto: 4dBm.

**Ⓢ ΠΛΗΡΟΦΟΡΙΕΣ ΑΣΦΑΛΕΙΑΣ ΚΑΙ ΣΤΗΡΙΞΗΣ:**  
Το FLEX CU DALI-2 TW, συμπεριλαμβανομένης της ανακούφισης από την καταπόνηση, περιλαμβάνεται στο πλαίσιο της παράδοσης. Συνιστούμεν τύποι καλωδίων: DALI + τάση δικτύου: 1x NYM 5x1,5mm<sup>2</sup> ή 1x H05VV 5x1,5mm<sup>2</sup>. Εξωτερικό πλήκτρο πίεσης: 1x NYM 3x1,5mm<sup>2</sup> ή 1x H05VV 3x1,5mm<sup>2</sup>. Ο πειστικός διακόπτης και οι διασφές DALI παρέχουν βασική μόνωση από τη σύνδεση στο ρεύμα. Εάν το πλήκτρο ή η διασφή DALI συνδεθεί σε εξωτερική τάση, ιδιαίτερα τάση δικτύου, η μονάδα θα καταστραφεί! Η λειτουργία στο φως της ημέρας χρειάζεται σύνδεση σε αισθητήρα LEDVANCE DALI-2 (για πληροφορίες σχετικά με τον αισθητήρα επικοινωνήστε με τον τοπικό σας αντιπρόσωπο).  
1) Μονάδα ελέγχου DALI με διασφή BLE. 2) Διασφή DALI. 3) Μέγιστο συνολικό μήκος καλωδίου DALI. 4) Διασφή πλήκτρο πίεσης. 5) Μέγιστο συνολικό μήκος καλωδίου για όλα τα πλήκτρα πίεσης. 6) Ενσωματωμένη ασύρματη διασφή. 7) Τυπικό εύρος ασύρματης συνδεσιμότητας. 8) Τύπος προστασίας. 9) Μέγιστο φορτίο σύνδεσης στη διασφή DALI. 10) Μέγιστος συνολικός αριθμός (= Αθροισμα) συνδεόμενων αισθητήρων LEDVANCE DALI-2 ή συσκευών πλήκτρων πίεσης. 11) Επιτρεπόμενη διάμετρος καλωδίου. 12) Διαστάσεις περιβλήματος. 13) Προτεινόμενη προετοιμασία καλωδίου. 14) Σημείο δοκιμής t<sub>c</sub>. 15) Πλήκτρο RESET για την επαναφορά στις εργοστασιακές ρυθμίσεις (πατήστε για να περισσότερο από 10 δευτ. για να εκτελέσετε επαναφορά); 16) Ενδεικτική λυχνία LED σύνδεσης Bluetooth. 17) Συμβουλή στήριξης για τη σωστή ραδιοφωνική σύνδεση. 18) Μην τοποθετείτε τάση δικτύου ή καλώδια τροφοδοσίας LED μέσα ή κοντά σε αυτή την περιοχή. 19) Προτεινόμενη ελάχιστη απόσταση από μεταλλικά αντικείμενα. 20) Τοποθέτηση ενσωματωμένης κεραιάς ραδιοφωνικής μετάδοσης. 21) Διάγραμμα καλωδίου. 22) Εφαρμογή για smartphone iOS και Android.

Me to parón, η LEDVANCE GmbH δηλώνει ότι ο ραδιοφωνικός εξοπλισμός LEDVANCE FLEX CU DALI-2 TW συμμορφώνεται με την οδηγία 2014/53/UE. Το πλήρες κείμενο της δήλωσης συμμόρφωσης της EE είναι διαθέσιμο στην παρακάτω διαδικτυακή διεύθυνση: [www.ledvance.com](http://www.ledvance.com)  
Εύρος συχνότητας: 2402 - 2480 MHz, μέγιστη έξοδος HF (EIRP) του προϊόντος: 4dBm.

