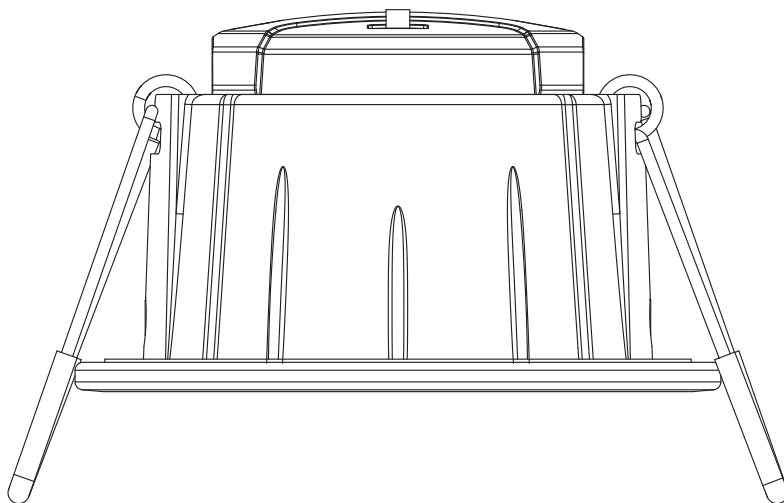

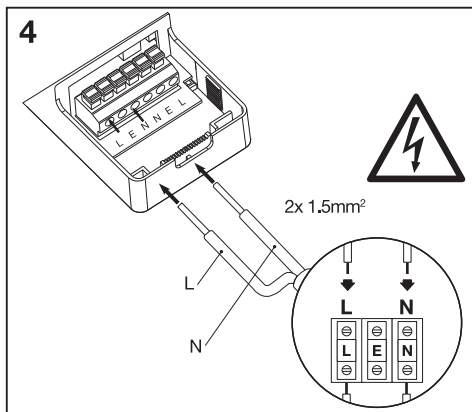
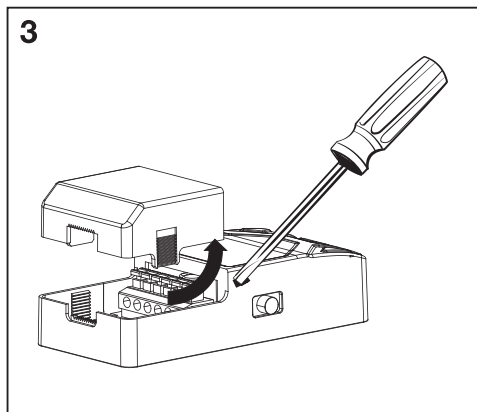
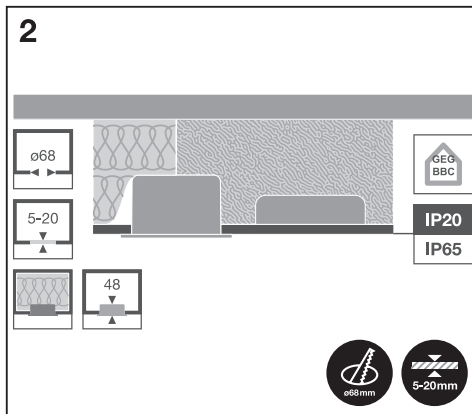
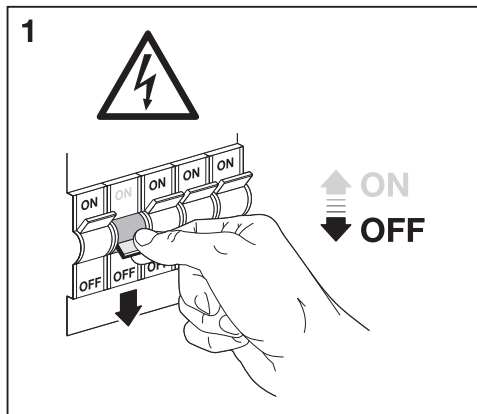
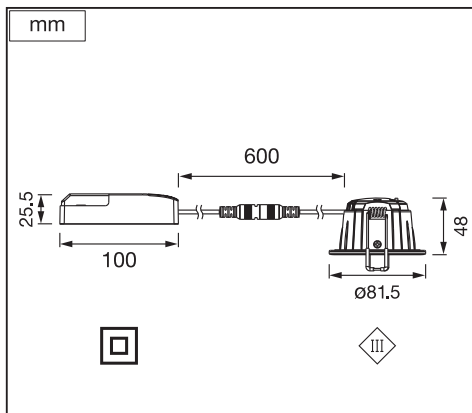
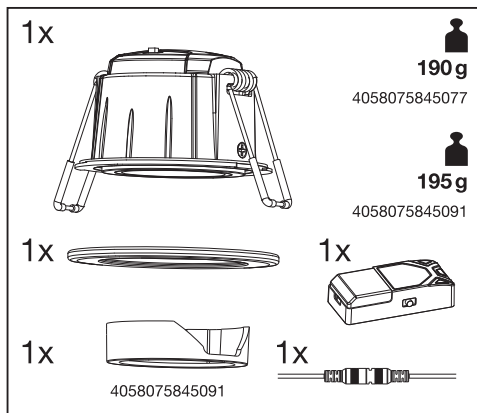


SPOT COMBO DIMMABLE

	EAN	W	lm	lm/W	K	Θ_{amb} (°C)	V~	mA	Hz	DF	IK	PF	∇ (°)	
SP CBO FIX V 6W CPS DIM60DEG IP65WT	4058075845077	4	350	88	2700	-20...+40	220-240	19 @ 4W 27 @ 6W	50/60	0.9	03	>0.9 @ 6W	60	25000
		6	550	92										
		4	380	95	3000									
		6	580	97										
		4	400	100	4000									
		6	600	100										
SP CBO ADJ V 6W CPS DIM60DEG IP65WT	4058075845091	4	350	88	2700	-20...+40	220-240	19 @ 4W 27 @ 6W	50/60	0.9	03	>0.9 @ 6W	60	25000
		6	550	92										
		4	380	95	3000									
		6	580	97										
		4	400	100	4000									
		6	600	100										

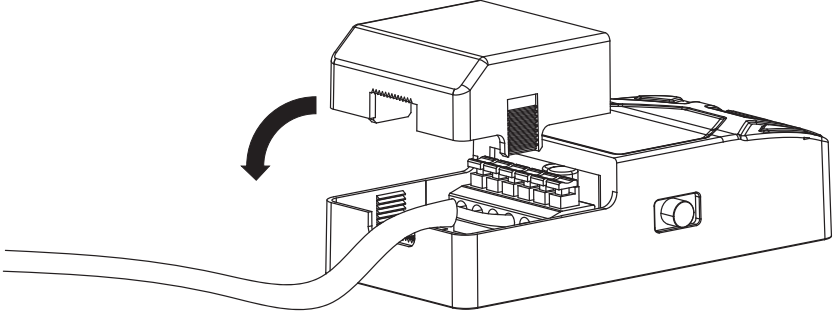
SPOT COMBO DIMMABLE



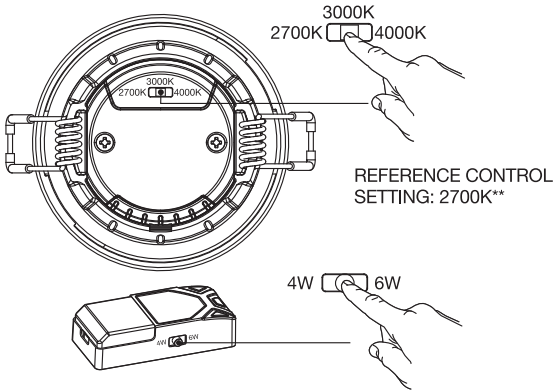
SPOT COMBO DIMMABLE



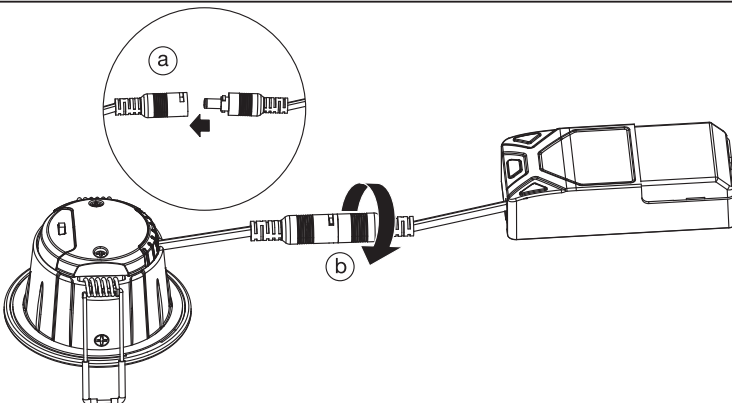
5



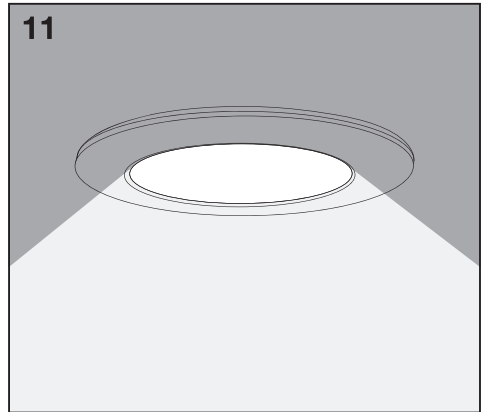
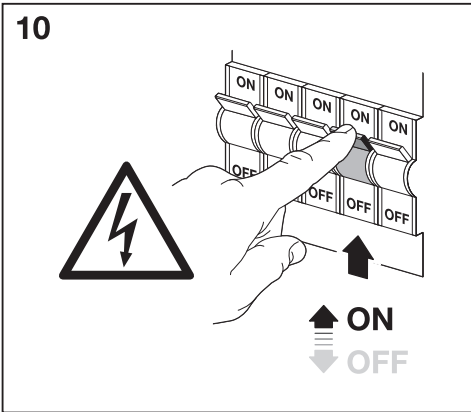
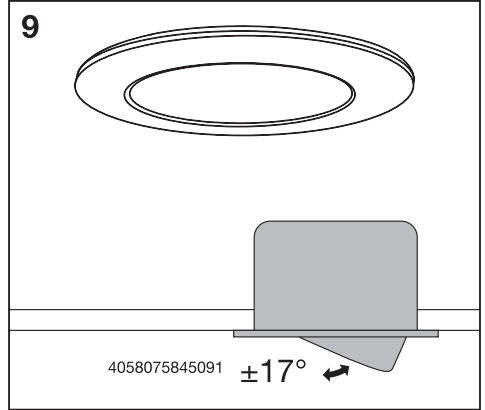
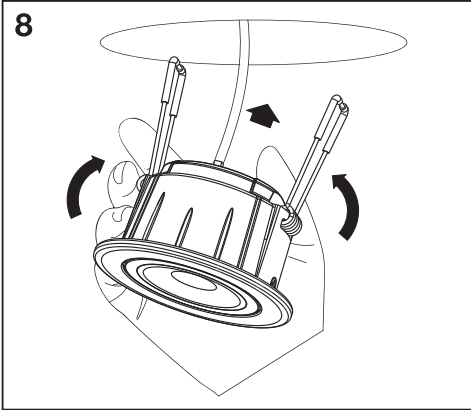
6



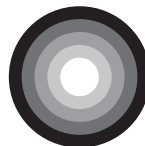
7





SPOT COMBO DIMMABLE



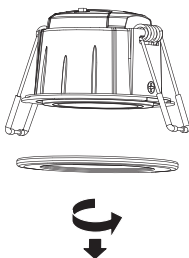
SPOT COMBO DIMMABLE



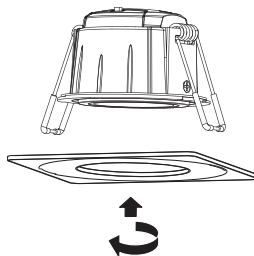
	EAN		Color		Height	Length	Diameter
SPOT COMBO DIMMABLE FIX 	4099854098406	SP COV RING FIX ROUND BK	BLACK	○	-	-	81.5
	4099854098437	SP COV RING FIX ROUND BN	BRUSHED NICKEL		-	-	81.5
	4099854099274	SP COV RING FIX SQUARE BN	BRUSHED NICKEL	□	81.5	81.5	-
	4099854099304	SP COV RING FIX SQUARE WT	WHITE		81.5	81.5	-
	4099854099335	SP COV RING FIX SQUARE BK	BLACK		81.5	81.5	-
SPOT COMBO DIMMABLE ADJUSTABLE 	4099854097911	SP COV RING ADJ ROUND BK	BLACK	○	-	-	81.5
	4099854097935	SP COV RING ADJ ROUND BN	BRUSHED NICKEL		-	-	81.5
	4099854097959	SP COV RING ADJ SQUARE BN	BRUSHED NICKEL	□	81.5	81.5	-
	4099854097973	SP COV RING ADJ SQUARE WT	WHITE		81.5	81.5	-
	4099854097997	SP COV RING ADJ SQUARE BK	BRUSHED NICKEL		81.5	81.5	-

SP CBO FIX V 6W CPS DIM60DEG IP65WT

1

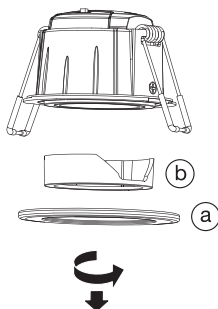


2

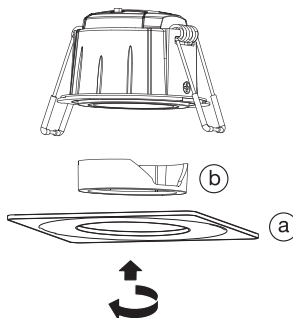


SP CBO ADJ V 6W CPS DIM60DEG IP65WT

1



2

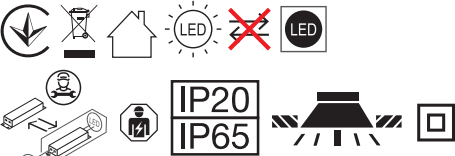




	EAN	n	LED	QR code	ENERGY * X =
SP CBO FIX V 6W CPS DIM60DEG IP65WT	4058075845077	1	AC57824		E
SP CBO ADJ V 6W CPS DIM60DEG IP65WT	4058075845091	1	AC57825		E

* Dieses Produkt enthält eine Lichtquelle der Energieeffizienzklasse <X>. This product contains a light source of energy efficiency class <X>. Ce produit contient une source lumineuse de classe d'efficacité énergétique <X>. Questo prodotto contiene una sorgente luminosa di classe di efficienza energetica <X>. Este producto contiene una fuente luminosa de la clase de eficiencia energética <X>. Este produto contém uma fonte de luz da classe de eficiência energética <X>. Το προϊόν αυτό περιέχει φωτεινή πηγή της τάξης ενεργειακής απόδοσης <X>. Dit product bevat een lichtbron van energie-efficiëntieklasse <X>. Denna produkt innehåller en ljuskälla med energieeffektivitetsklass <X>. Tämä tuote sisältää valonlähteen, jonka energiatehokkuusluokka on <X>. Dette produktet inneholder en lyskilde med energieffektivitetsklasse <X>. Dette produkt indeholder en lyskilde i energieffektivitetsklasse <X>. Tento výrobek obsahuje světelný zdroj s třídou energetické účinnosti <X>. Данный продукт содержит энергосберегающий источник света (класса <X>). Ez a termék egy <X> energiaté-
konysági osztályú fényforrást tartalmaz. Ten produkt zawiera źródło światła o klasie efektywności energetycznej <X>. Tento výrobok obsahuje svetelný zdroj
triedy energetickej účinnosti <X>. Ta izdelek vsebuje svetlobni vir razreda enerjske učinkovitost <X>. Bu ürün, enerji verimliliği sınıfında bir ışık kaynağı içerir
<X>. Ovaj proizvod sadržava izvor svjetlosti klase energetske učinkovitosti <X>. Acest produs conține o sursă de lumină cu clasa de eficiență energetică <X>. Тоzi продукт включва светлинен източник с клас на енергийна ефективност <X>. Toode sisaldab energiatõhususe klassi <X> valgusallikat. Šiame
gaminyje yra šviesos šaltinis, kurio energijos vartojimo efektyvumo klasė <X>. Ši s ražojums satur gaismas avotu, kura energoefektivitātes klase ir <X>. Ovaj
proizvod sadrži izvor svetlosti klase energetske efikasnosti <X>. Цей виріб містить джерело світла класу енергоефективності <X>. Бул өнімде <X> энергия
түімділігі класының жарық көзі бар.

** Referenzkontrolleinstellung Réglage de la commande de référence. Impostazione controllo di riferimento Configuración de control de referencia
Configuração de controlo de referência. Ρύθμιση χειρισμού αναφοράς Referentbesturingsinstelling Inställning för referenskontroll Vertailuasetus
Referansekontrollinstilling Referenckontrolinstilling Nastavení referenčního ovládání Referencia vezérlés beállítás Ustawienie kontroli wartości od-
niesienia Nastavenie referenčného ovládania Nastavitev referenčnega nadzora Referans kontrol ayarı Referentna kontrolna postavka Setare control
de referință Настройка на референтния контрол Võrdluskontrolli seadistus Etaloninio valdymo nustatymas Atsauces vadības iestatījums Postavka
kontrolne reference Налаштування еталонного контролю



C10567405
G11190212
24.04.2024



LEDVANCE GmbH
Steinerne Furt 62
86167 Augsburg, Germany
www.ledvance.com