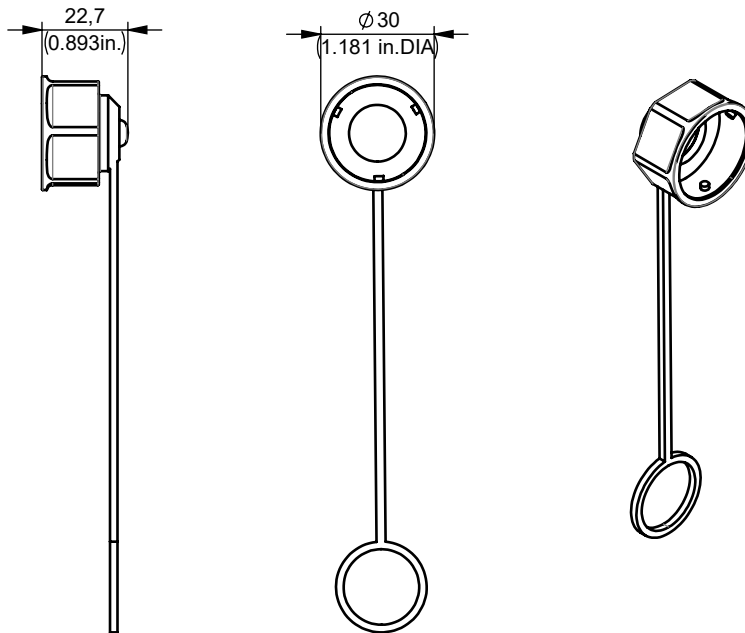


# CU-Acc dustp STXV1 flng plast



Bestell-Nr. Order no	Bezeichnung Description	Barcode EAN 13	VPE PU
100022773/ H80030A0004	CU-Acc dustp STXV1 flng plast	4018359328337	1

Bestell-Nr. Order no	Verpackung Packing	VPE PU	Karton Carton	UPE OPU	Karton Carton	UPE OPU	Karton Outer carton
100022773/ H80030A0004	1 pc. in pe bag	1 pc. in pe bag	-	-	-	-	-

## Technische Daten / Technical Data

Mechanische Eigenschaften		Mechanical Characteristics
<b>Werkstoffe</b>		<b>Materials</b>
Flanschschutzkappe V1	PA UL94 V0 schwarz / black	Bulkhead protective cap V1
Fangband	EPDM	Elastic band
Richtlinie 2011/65/EU (RoHS)	RoHS-konform / RoHS-compliant	Directive 2011/65/EU (RoHS)
<b>Umweltanforderungen</b>		<b>Environmental Requirements</b>
<b>Schutz vor Eindringen</b>		<b>Protection against Ingress</b>
Eindringen von Teilchen	IP6X*	Particulate ingress
Wasser / Untertauchen	IPX7*	Water / Immersion
<b>Klimatisch und chemisch</b>		<b>Climatical and Chemical</b>
Umgebungstemperatur	-40°C bis / to +70°C	Ambient temperature
Rascher Temperaturwechsel	-40°C bis / to +70°C / 25 cycles t=30min	Rapid change of temperature
Feuchte Wärme	+25°C / +65°C / 93% RH // -10°C / 21 cycles	Climatic damp heat
Salzsprühnebelprüfung (NSS Prüfung)	+35°C / 4 Days 5% NaCl	Neutral salt spray test
<b>Normen</b>		<b>Standards</b>
Schutzgehäuse	IEC 61076-3-106	Protective housing
UL Norm für Kommunikationszubehör	UL 1863	UL Standard for Communication circuit Accessories
IP-Schutzarten	IEC 60529	Degrees of protection provided by enclosures (IP code)
<b>Zulassung</b>		<b>Approval</b>
UL-gelistet	applied for approval	UL listed

\* Die technischen Angaben gelten für das Zusammenwirken von Produkten mit STEADYTEC®-Technologie und den dort gezeigten IP67 Stecker- und Flanschpaarungen.

\* Technical data apply to products with STEADYTEC® Technology and the appropriate combinations of IP67 plugs and flange sockets.