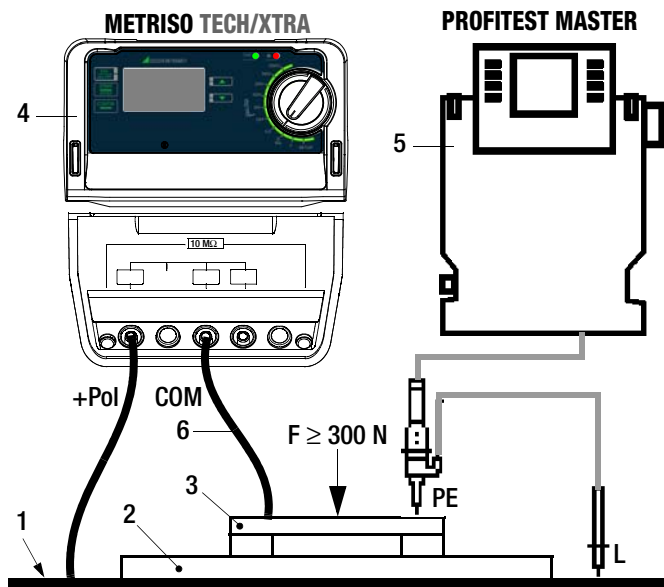


# Anwendung der Dreifußelektrode / Sonde 1081

## Application of tripod electrode / Probe 1081

3-349-205-15  
4/11.20

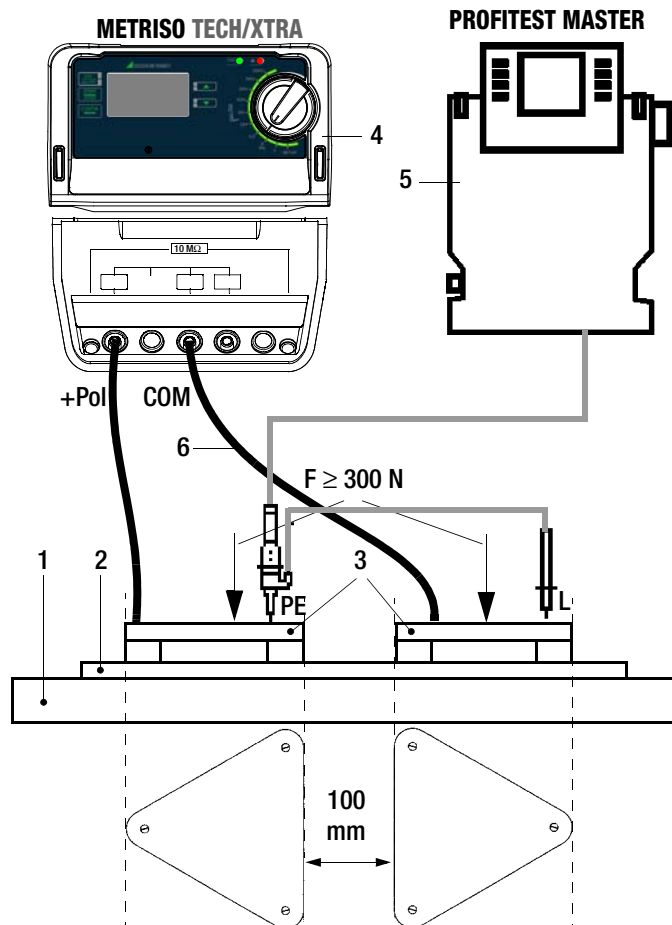
- 1 Messung des Durchgangswiderstandes**  
– Standortisolationmessung/  
Measurement of vertical resistance  
– Standing-Surface Insulation Measurement



- 1 Metallplatte / Metal plate
- 2 Probekörper / Test specimen
- 3 Dreifußelektrode / Tripod electrode
- 4 Isolationstester / Insulation tester
- 5 Installationstester / Installation tester
- 6 Hochohm-Messleitung / High-resistance measuring cable

- 2 Messung des Erdbleitwiderstandes**  
**zwischen Dreifußelektrode 1081 auf der Oberfläche und Erde (PE).** /  
**Measuring the resistance to earth**  
**between a surface electrode and earth (PE).**

- 3 Messung des Oberflächenwiderstandes /**  
**Measurement of surface resistance**



- 1 Isolatorstütze / Insulating support
- 2 Probekörper / Test specimen
- 3 Dreifußelektroden / Tripod electrodes
- 4 Isolationstester / Insulation tester
- 5 Installationstester / Installation tester
- 6 Hochohm-Messleitung / High-resistance measuring cable

### Hinweis / Note

Für weitere Informationen siehe EN 1081.  
For further information please refer to EN 1081.