

# LED-ANBAULEUCHE CUBEXX® LONG



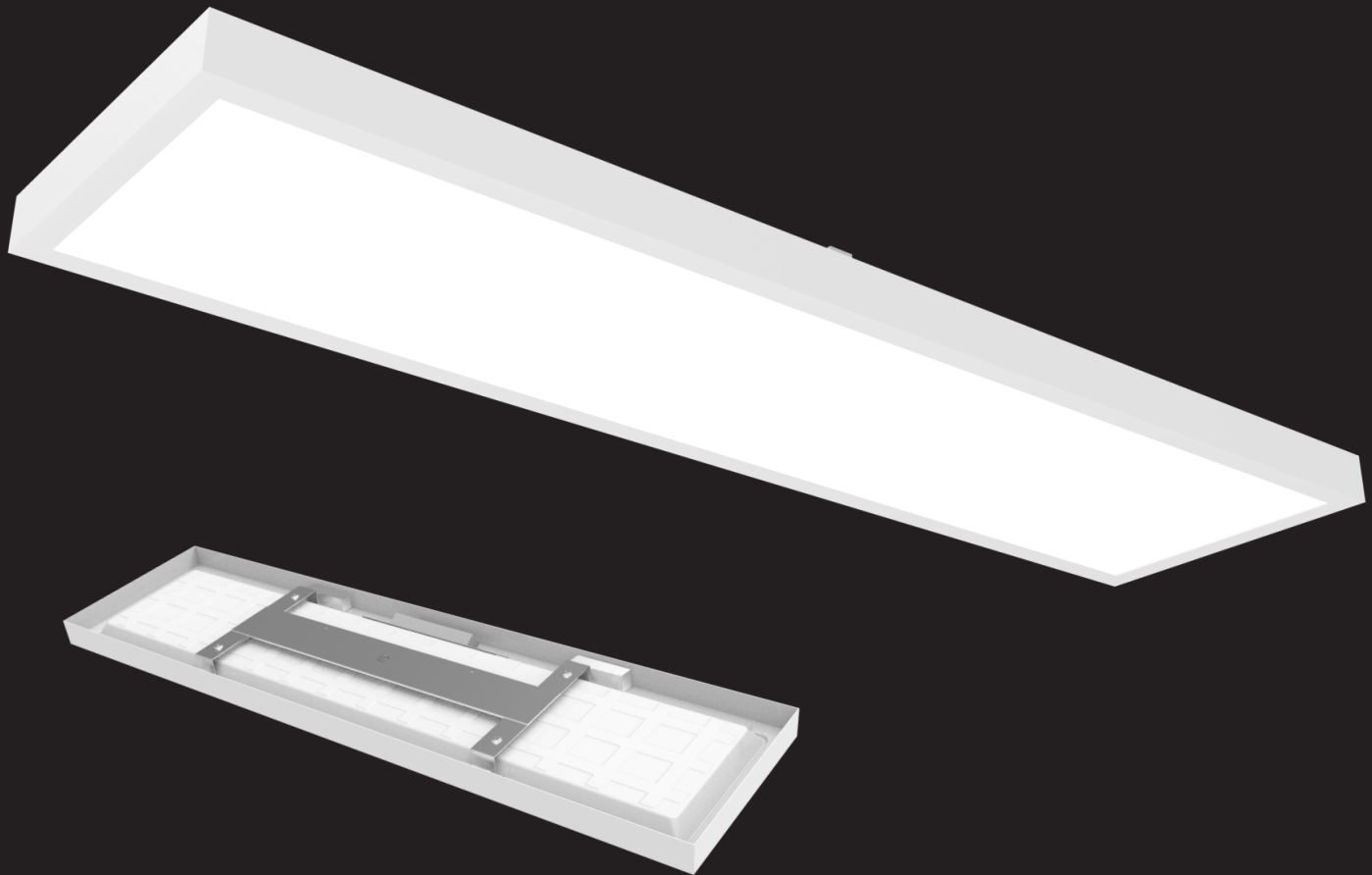
**BEG-FÖRDERFÄHIG.**

**MULTICOLOR: LICHTFARBE 3-FACH EINSTELLBAR**

**BILDSCHIRMTAUGHLICH UGR <19**

**DALI DIMMBAR**

**INKL. VORMONTIERTEM AUFBAURAHMEN**



Artikel-Typ: LED -Aufbaupanel CUBEXX® LONG


Artikel-Nr.: 5620-20-0001

DEHA-Nr.: 7189828



**ÜBERZEUGT. EINFACH.**

Lieferumfang / Produkteigenschaften	02/03
Zweckbestimmung/Bestimmungsgemäßer Gebrauch	04
Sicherheitshinweise	04/05
Installation und Betrieb	06/07
Wartung und Reparatur / Reinigung	08
Garantiebedingungen	09/10
Entsorgungshinweise / Herstellerkontakt	11

 Lebensdauer  
50.000h 50.000 h (L80/B10)

**UGR**  
**<19** Einheitliche  
Blendschutzbewertung <19

**K**  
3000 / 3500  
/ 4000 Farbtemperatur 3.000 K / 3.500 K / 4.000 K  
vor Installation schaltbar

 DALI 2.0 dimmbar

**LIFUD**<sup>®</sup> LIFUD Netzteil

 Klasse I

**CRI**  
**>80** Farbwiedergabe  
CRI>80

**IP**  
**40** Schutzart IP40

**lm/W**  
**150** 150 Lumen pro Watt

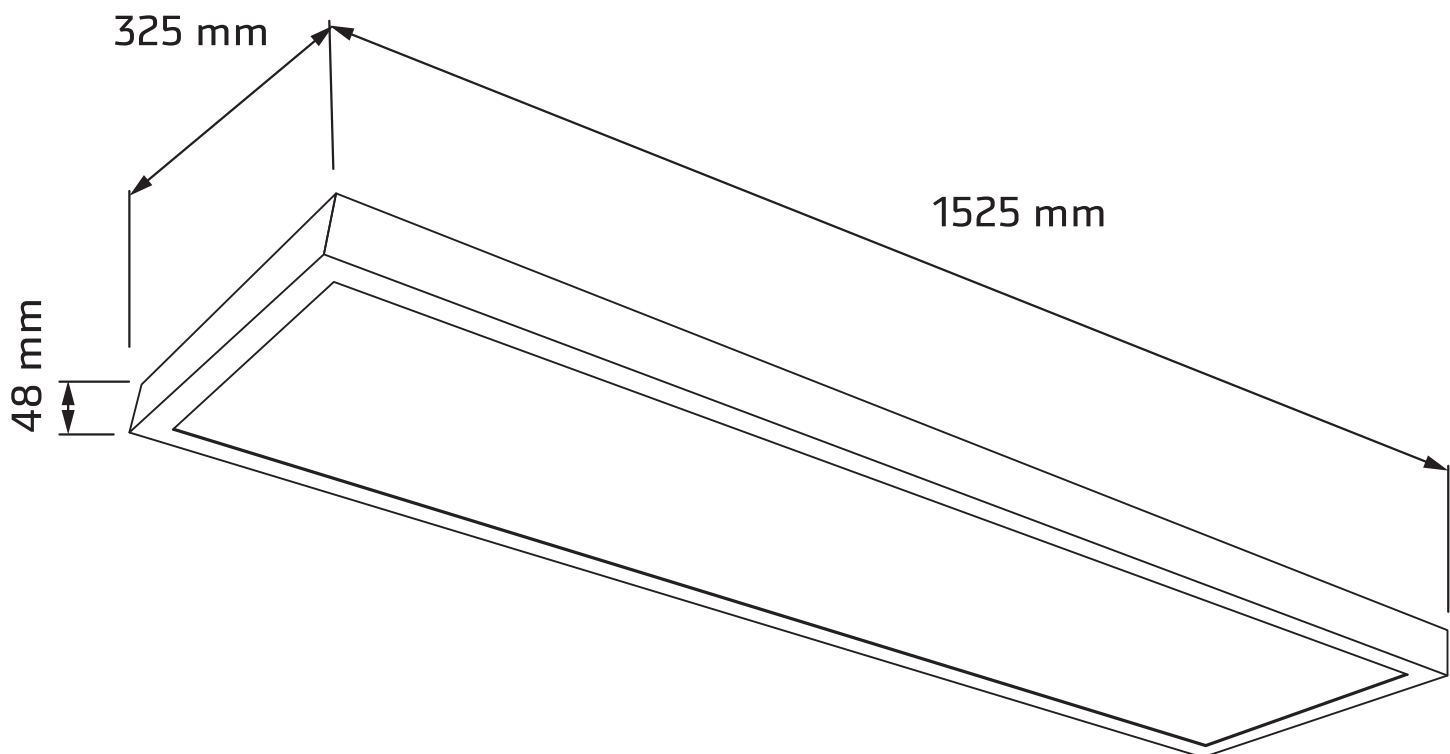
**lm**  
**6.000** Lichtstrom  
6.000

**Lieferumfang:**

LED Anbauleuchte  
Netzteil  
Bedienungsanleitung

**Produkteigenschaften:**

3-fach Farbwahlschalter  
(insgesamt 3 verschiedene Optionen)  
Lange Lebensdauer dank Markenkomponenten  
(LIFUD Netzteil) - L80B10: 50.000h  
DALI 2.0 dimmbar



**Zweckbestimmung / Bestimmungsgemäßer Gebauch**

Dieses Produkt ist für die nicht ortsveränderliche Beleuchtung nach Schutzart IP40 geeignet.

Jeder darüber hinausgehende Gebrauch gilt als nicht bestimmungsgemäß.

Für die aus nicht bestimmungsgemäßem Gebrauch resultierenden Schäden haftet allein der Betreiber/Benutzer des Produktes.

Zur bestimmungsgemäßen Verwendung gehört auch das Einhalten der Hinweise.

zur Sicherheit  
zum Betrieb  
zur Reinigung und Wartung,  
die in dieser Gebrauchsanweisung beschrieben sind.

**Sicherheitshinweise**

Für einen sicheren Umgang mit dem Produkt muss der Benutzer vor der ersten Verwendung diese Bedienungsanleitung gelesen und verstanden haben.

Beachten Sie die Sicherheitshinweise! Bei Missachtung gefährden Sie sich und andere.

Die Bedienungsanleitung immer in Reichweite aufbewahren.

Wenn Sie das Produkt verkaufen oder weitergeben, händigen Sie unbedingt auch die Bedienungsanleitung aus.

Immer mit Umsicht und in guter Verfassung arbeiten: Müdigkeit, Krankheit, Alkoholkonsum, Medikamenten- und Drogeneinfluss sind unverantwortlich und gefährden die bestimmungsgemäße Verwendung des Produktes.

Dieses Produkt ist nicht dafür bestimmt, durch Personen (einschließlich Kindern) mit eingeschränkten physischen, sensorischen oder geistigen Fähigkeiten oder Mangel an Erfahrung und/oder Wissen benutzt zu werden, es sei denn, Sie werden durch eine für Ihre Sicherheit zuständige Person beaufsichtigt oder erhalten von dieser Anweisungen, wie das Produkt zu benutzen ist.

Lagern Sie das Produkt in einer trockenen Umgebung.

Das Produkt darf nur benutzt werden, wenn es einwandfrei in Ordnung ist. Ist das Produkt oder ein Teil davon defekt, muss es außer Betrieb genommen und fachgerecht entsorgt werden.

Verwenden Sie das Produkt nicht in explosionsgefährdeten Räumen oder in der Nähe von brennbaren Flüssigkeiten oder Gasen! Überlasten Sie das Produkt nicht. Benutzen Sie das Produkt nur für Zwecke, für die es vorgesehen ist.

Überprüfen Sie das Produkt regelmäßig auf Schäden (Sichtkontrolle). Immer die gültigen nationalen und internationalen Sicherheits-, Gesundheits- und Arbeitsvorschriften beachten.

Schauen sie niemals direkt in die Lichtquelle, um Schäden der Netzhaut zu vermeiden.

Tauchen Sie das Produkt niemals unter Wasser.

Decken Sie das im Betrieb befindliche Produkt nicht ab.

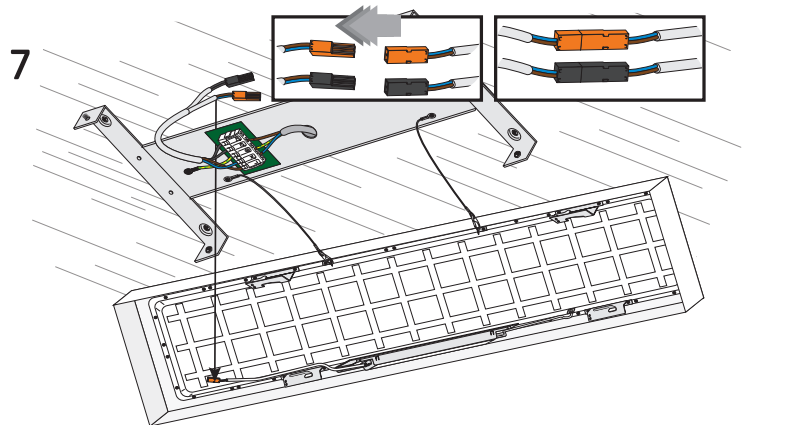
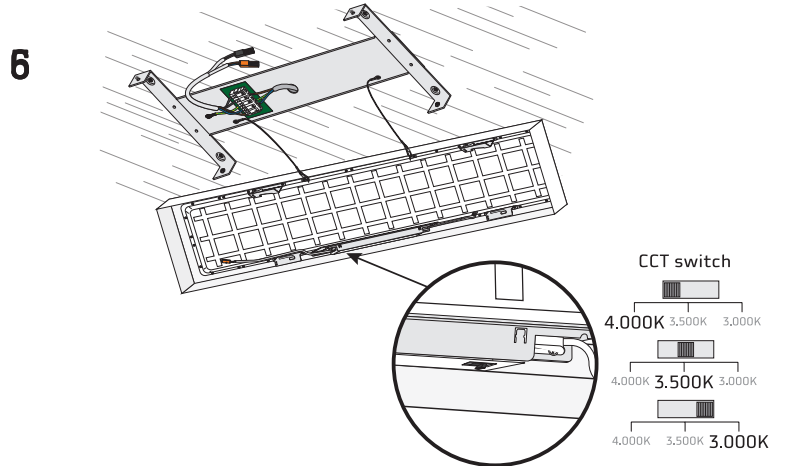
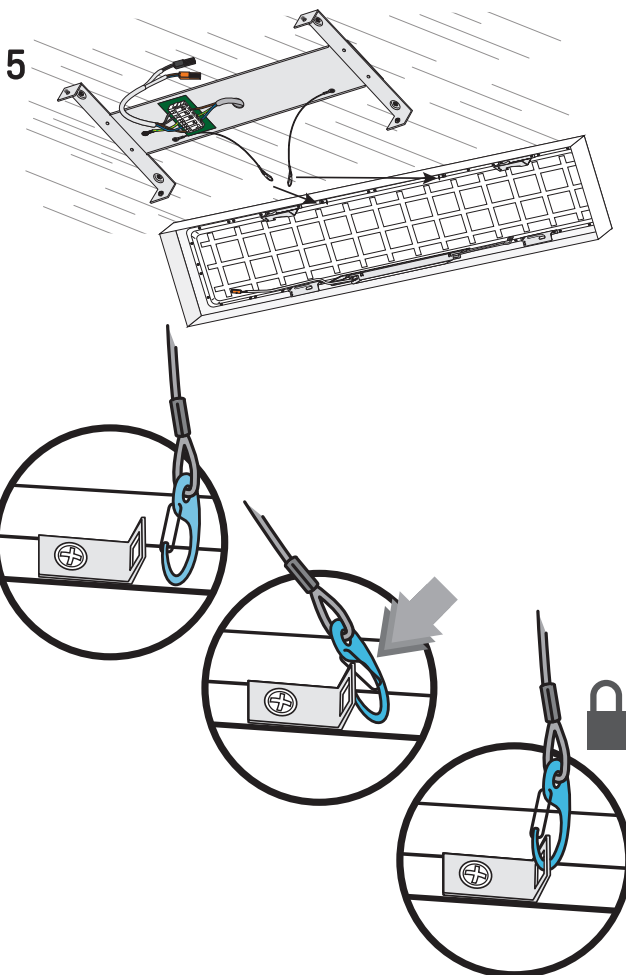
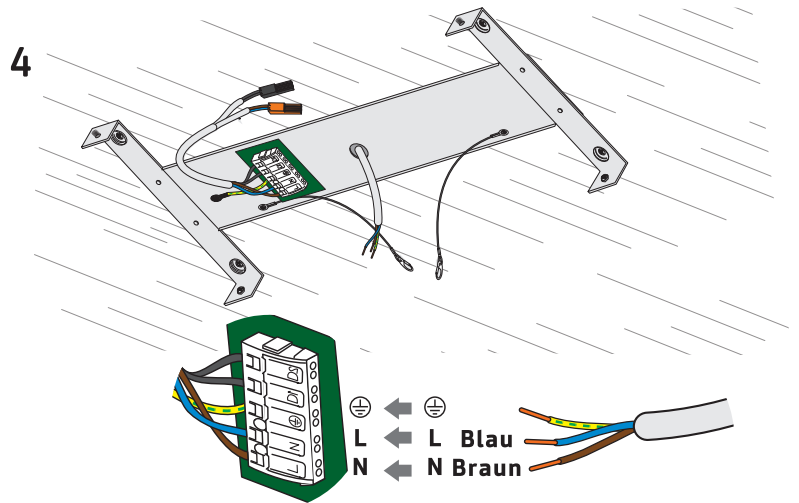
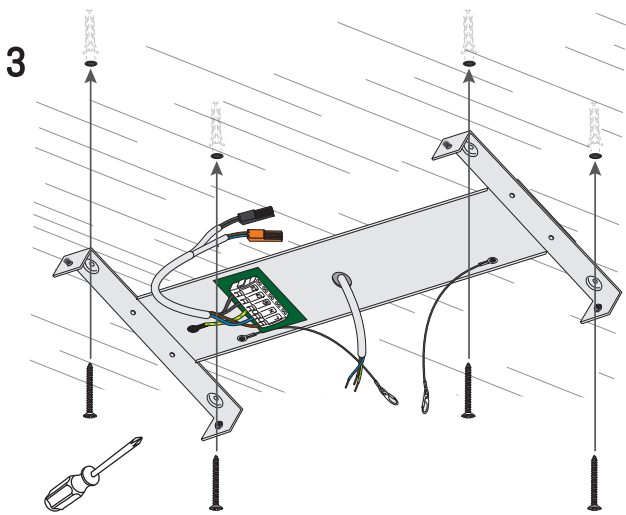
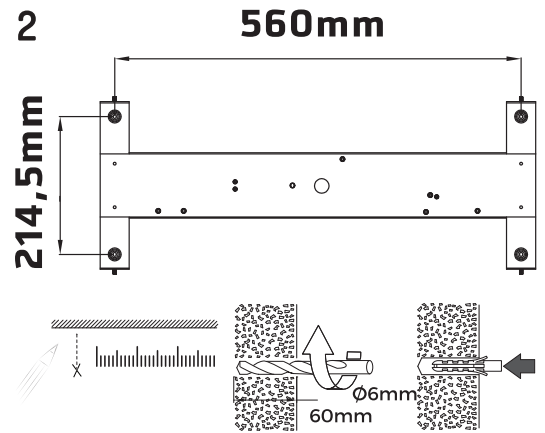
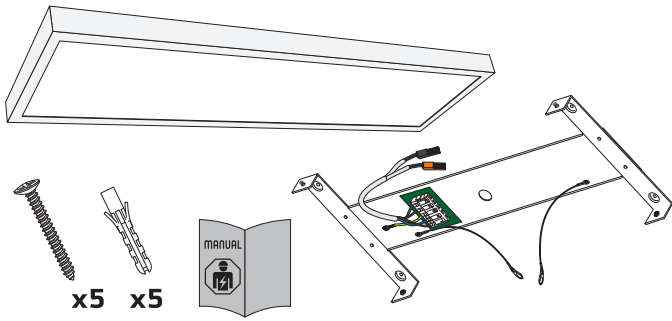
Verwenden Sie dieses Produkt nicht, wenn Gehäuseteile beschädigt sind.

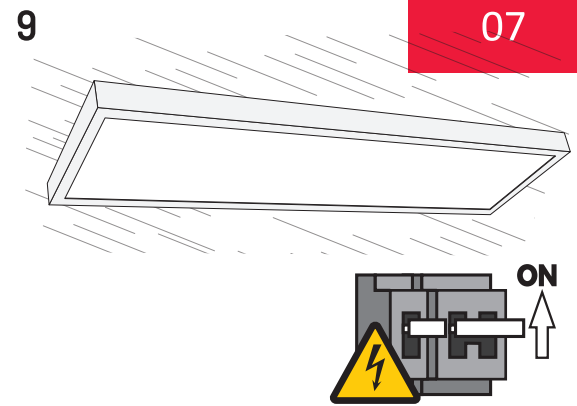
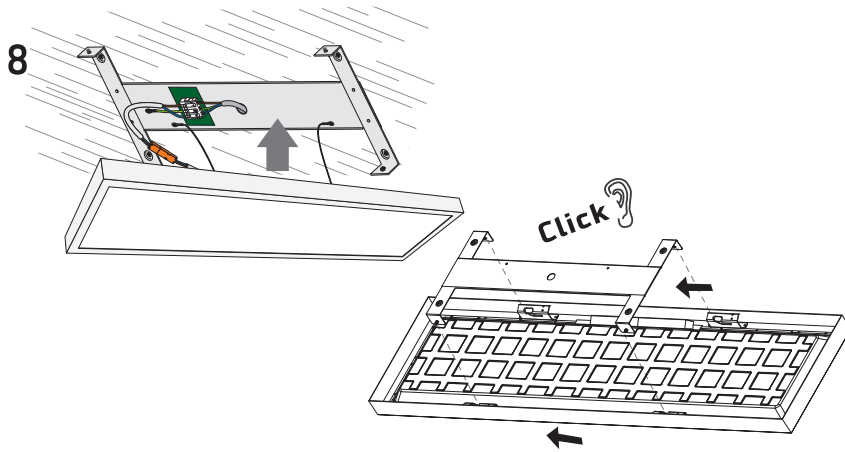


Das Panel darf nicht mit einem beschädigten Schutzglas betrieben werden.

Wechseln Sie ein beschädigtes Schutzglas aus, bevor Sie die Leuchte verwenden.

Installation und Betrieb





**Trennen Sie die Stromversorgung, bevor Sie das Produkt installieren oder warten.  
(Beachten Sie die fünf Sicherheitsregeln der Elektrotechnik!)**

- Trennen Sie die Stromversorgung
- Bohren Sie die Löcher gemäß den angegebenen Maßen.
- Setzen Sie die Dübel in die gebohrten Löcher ein und befestigen Sie die Halterung mit den vier Schrauben.
- Verbinden Sie die beiden Fangseile mithilfe der Klammern mit dem LED-Panel an der vorgesehenen Stelle (Achtung: wichtige Sturzsicherung).
- Verbinden Sie die Stecker des Netzteils und des Panels miteinander.
- Stellen Sie die Netzverbindung her.
- Wählen Sie die gewünschte Lichtfarbe mithilfe des Farbwahlschalters.
- Schieben Sie das Panel in die Halterung, bis es hörbar einrastet.
- Überprüfen Sie den festen Sitz des Panels an der Decke und schalten Sie die Stromversorgung wieder ein.

### **DALI 2.0 Dimmbar**

Kurzanleitung zum Anschluss eines DALI 2.0 dimmbaren Netzteils an eine externe Steuerung.

#### **1. Vorbereitung:**

- Stellen Sie sicher, dass alle notwendigen Komponenten bereitliegen: DALI 2.0 dimmbares Netzteil, DALI-Steuergerät, Kabel und Werkzeug.
- Schalten Sie den Stromkreis ab, um sicherzustellen, dass keine Spannung anliegt. (Beachten Sie die Sicherheitsregeln der Elektrotechnik!)

#### **2. Anschließen des Netzteils:**

- Verbinden Sie die Eingangskabel des Netzteils mit der Stromversorgung. Achten Sie dabei auf die richtige Polung (L, N, PE).
- Stellen Sie sicher, dass alle Verbindungen fest und sicher sind.

#### **3. Anschließen an die DALI-Steuerung:**

- Verbinden Sie die DALI-Leitungen (D+ und D-) des Netzteils mit den entsprechenden Anschlüssen der externen DALI-Steuerung.
- Achten Sie darauf, dass die DALI-Leitungen nicht vertauscht werden, um eine ordnungsgemäße Funktion zu gewährleisten.

#### **4. Verkabelung überprüfen:**

- Überprüfen Sie alle Verbindungen auf festen Sitz und richtige Polung.
- Achten Sie darauf, dass keine offenen Drähte oder Kurzschlüsse vorhanden sind.

#### **5. Inbetriebnahme:**

- Schalten Sie den Stromkreis wieder ein.
- Prüfen Sie, ob das Netzteil und die DALI-Steuerung ordnungsgemäß arbeiten.
- Konfigurieren Sie die Lichtsteuerung entsprechend den Anforderungen der DALI-Steuerung (z.B. Gruppenadressierung, Szeneneinstellung).

#### **6. Funktionstest:**

- Testen Sie die Dimmfunktion durch Betätigen der externen Steuerung.
- Stellen Sie sicher, dass das Licht wie gewünscht dimmt und alle Steuerbefehle korrekt ausgeführt werden.

**Hinweis:** Lesen Sie immer die spezifischen Anweisungen und Sicherheitsvorschriften des Herstellers sowohl für das DALI-Netzteil als auch für die externe Steuerung, um eine ordnungsgemäße Installation zu gewährleisten.

## Reinigung

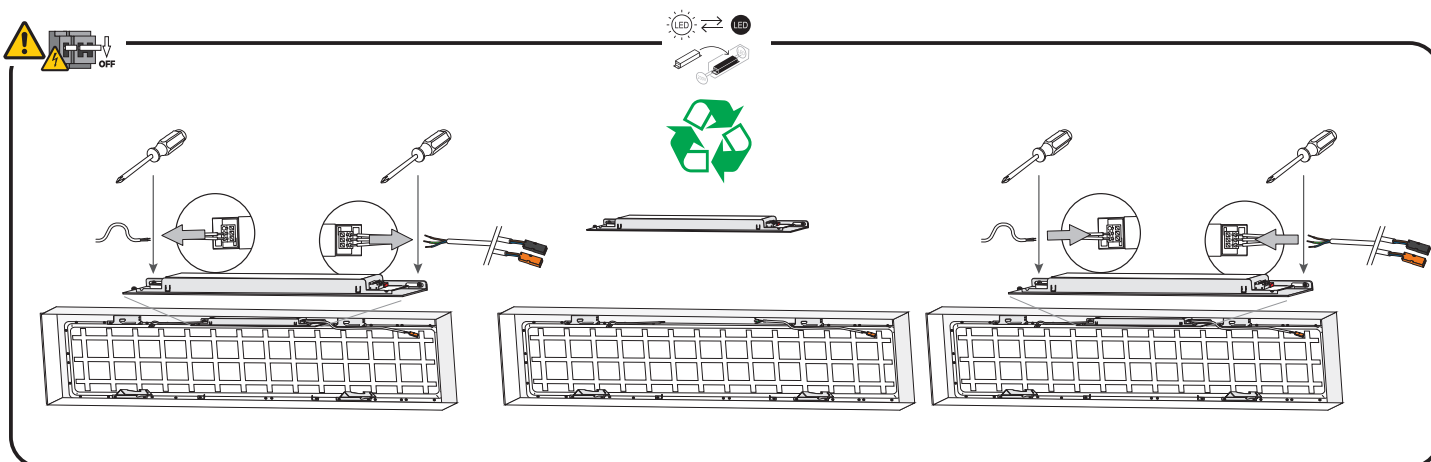
Schalten Sie das Gerät aus, wenn Sie es reinigen.  
Verwenden Sie keine scharfen/aggressiven Reinigungsmittel.  
Ein nebelfeuchtes, fusselfreies Reinigungstuch ist ausreichend.

## Wartung und Reparatur

Störungssuche, Austausch, Montage und Wartung darf nur im kalten, spannungsfreien Zustand durch Elektrofachkräfte oder den Hersteller erfolgen. Dabei sind die 5 Sicherheitsregeln nach DIN VDE 0105-100 zu beachten.  
LED-Platine darf nur durch autorisiertes Fachpersonal ersetzt werden.

## Austausch der Lichtquelle und der Steuergeräte

**D** Dieses Produkt enthält eine Lichtquelle der Energieeffizienzklasse D



### Austausch des LED-Moduls und/oder des Treibers:

Schalten Sie die Stromversorgung aus und demontieren Sie das Panel.  
Trennen Sie die Kabel an beiden Seiten des Treibers.  
Schrauben Sie das Netzteil vom Panel ab  
Jetzt können Sie das Panel oder das Netzteil austauschen.  
Befestigen Sie das Netzteil wieder am Panel mit den Schrauben und schließen Sie die Kabel wie gezeigt an das Netzteil an. Das auszutauschende Teil (Netzteil oder Panel) ist nun bereit zur Montage und Nutzung.



## Garantiebedingungen

Die nachstehenden Garantiebedingungen gelten für die Europäische Union. Die DEHA Elektrohandelsgesellschaft mbH & Co.KG räumt diese Garantie-Leistungen zusätzlich zu den gesetzlichen Gewährleistungsansprüchen aus dem Kaufvertrag ein und beeinträchtigt nicht die Rechte der Endverbraucher.

## Wartung und Reparatur

Die Garantie erstreckt sich auf Material, Konstruktions- und/oder Fabrikationsfehler und gilt für das gesamte Produkt ausgenommen Leuchtmittel, Batterien, Starter und andere Verschleiß- bzw. Verbrauchsteile. Ein Lichtstromrückgang der LED Module von 5 % pro Jahr und ein Ausfall innerhalb der Nennausfallrate von 0,2 %/1000h bei elektronischen Bauteilen wie EVG, LED ist zulässig und fällt ebenso wie die Verschmutzung; Fehler, die durch höhere Gewalt verursacht werden und mechanische Beschädigungen wie z.B. Transportschäden nicht unter die Garantie.

Die Garantie setzt sich nachweislich die Einhaltung folgender Bedingungen voraus: Begimmungsgemäßiger Gebrauch der Produkte nach Maßgabe der jeweiligen Produkt- und Anwendungsspezifikation. Grenzwerte für Umgebungstemperatur (-20° bis +40° [C]) dürfen nicht überschritten werden.

Am Produkt dürfen keine vom Lieferzustand abweichende Modifikationen (z.B. Einbau von Notlichtkomponenten, Austausch gegen Fremd. EVG, Einbau von Steuerungskomponenten) vorgenommen werden und die Installation ist nach Maßgabe der Montageanweisung ausschließlich durch Fachpersonal durchzuführen.

Leuchtmittel müssen den für Sie geltenden IEC Normen entsprechen und es dürfen nur Lampen verwendet werden, die ausdrücklich für den Betrieb ausgewiesen sind (Typenschild, Montageanweisung).

Besondere, extreme Umgebungsbedingungen wie z.B. Küstengebiete sind vor der Installation mit dem Hersteller schriftlich abzustimmen, nur in diesem Fall kann eine Garantie übernommen werden.

## Garantiebedingungen

Schäden am Produkt aufgrund von Krieg, Terrorismus, Brand, Unfall, Naturkatastrophen, beabsichtigtem oder versehentlichem Missbrauch, falschem Gebrauch, Nachlässigkeit oder unsachgemäßer Wartung sowie Einsatz unter unnormalen Bedingungen stellen keinen Garantiefall dar. Unerhebliche und kosmetische Schäden am Produkt (unbeabsichtigt oder anderweitig), d.h. Schäden, die sich nicht auf den Betrieb und die Funktionen des Produktes auswirken, wie beispielsweise Rost, Verschleiß und Änderung der Farbe, Textur oder Oberflächenbeschaffenheit stellen ebenfalls keinen Garantiefall dar.

Die DEHA Elektrohandelsgesellschaft mbH & Co.KG behält sich vor, über die Berechtigung des Garantieanspruchs selbst zu entscheiden. Um eine genaue Fehleranalyse durchführen zu können, erfordert dies die Rückgabe aller defekten Produkte in einer ausreichend frankierten Verpackung.

Die Garantie wird in der Form geleistet, dass nach unserer Entscheidung das Produkt oder die fehlerhaften Bestandteile hiervon an einem unserer Standorte repariert oder durch gleiche bzw. gleichwertige Ersatzprodukte ersetzt werden oder das Produkt gegen Erstattung des Kaufpreises zurückgenommen wird. Bei Ersatz ist eine Abweichung von dem ursprünglichen Produkt auf Grund technischen Fortschritts, sowie eine vertretbare, geringe Abweichung hinsichtlich Design und Eigenschaften vorbehalten. Auf die Ersatzprodukte bzw. -teile wird für die restliche Zeit des Garantiezeitraums eine Garantie nach diesen Bedingungen übernommen.

Von der Garantie sind insbesondere nicht umfasst:

Betriebsausfallschäden, entgangener Gewinn und sonstige mittelbare wie unmittelbare Folgeschäden, vergebliche Aufwendungen.

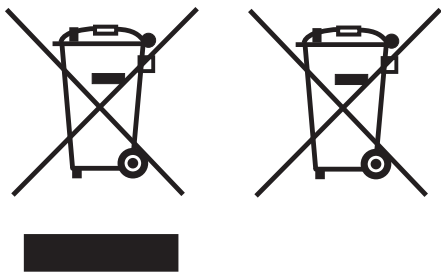
Wir behalten uns vor, die Garantiebedingungen jederzeit ohne besondere Vorankündigungen zu ändern.

Für das Rechtsverhältnis im Zusammenhang mit der Garantie gilt ausschließlich deutsches Recht unter Ausschluss von UN-Kaufrecht. Ausschließlicher Gerichtsstand ist Gerlingen.

Gerlingen, den 27.06.2024

## Entsorgungshinweise

Zur Erhaltung und Schutz der Umwelt, der Verhinderung von Umweltverschmutzung, und um die Wiederverwertung von Rohstoffen (Recycling) zu verbessern, wurde von der europäischen Kommission eine Richtlinie erlassen, nach der elektrische und elektronische Geräte vom Hersteller zurückgenommen werden, um sie einer geordneten Entsorgung oder einer Wiederverwertung zuzuführen. Die Geräte, die mit diesem Symbol gekennzeichnet sind, dürfen innerhalb der Europäischen Union daher nicht über den unsortierten Siedlungsabfall entsorgt werden:



Bitte informieren Sie sich bei Ihren lokalen Behörden über die ordnungsgemäße Entsorgung.

Batterien müssen separat entsorgt werden.

## Herstellerkontakt

DEHA Elektrohandelsgesellschaft mbH & Co. KG  
Weilimdorfer Str. 74/2  
70839 Gerlingen, Deutschland

Tel. 07156 9457-0  
[www.deha.de](http://www.deha.de)  
[red@deha.de](mailto:red@deha.de)



**ÜBERZEUGT. EINFACH.**

DEHA Elektrohandelsgesellschaft mbH & Co.KG  
Weilimdorferstraße 74/2  
70736 Gerlingen, Deutschland  
red@deha.de  
www.wir-sind-red.de