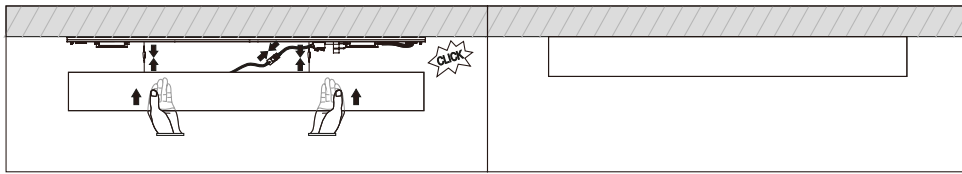
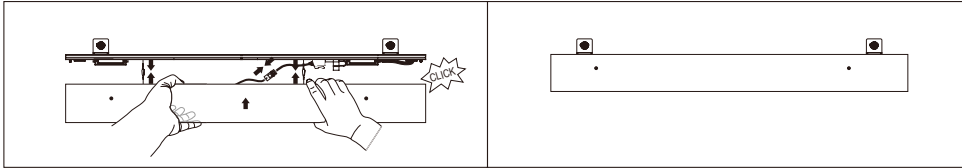


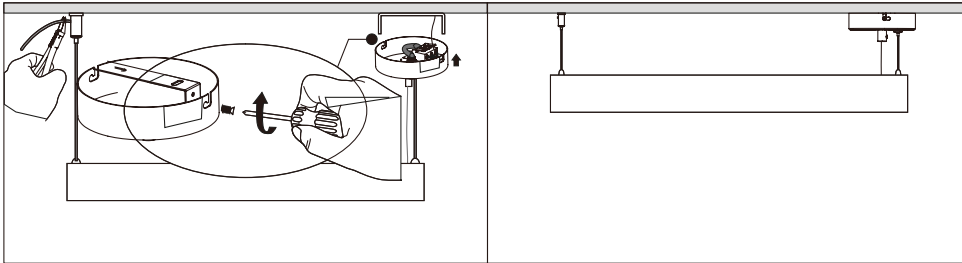
Montage an der Decke



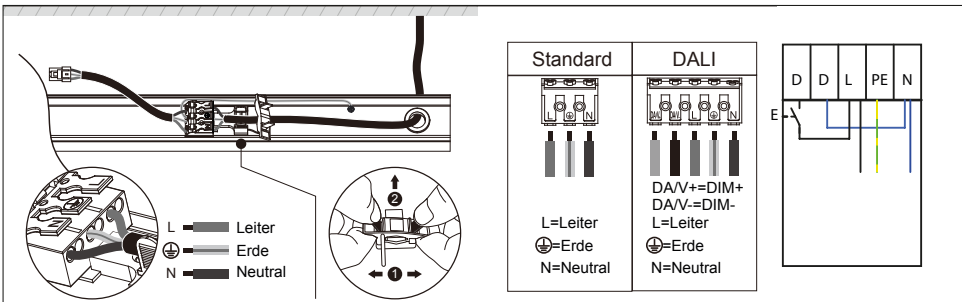
Montage an der Wand (optionales Zubehör)



Montage an der Decke mit Seilabhängung und Baldachin (optionales Zubehör)



Anschlusschema



Fragen

Bitte fragen Sie Ihren Fachhändler falls bei Ihnen irgendwelche Zweifel aufkommen sollten oder Sie weitere Informationen wünschen

EVN-Lichttechnik GmbH

Zum Lichtblick 1-12 · 90610 Winkelhaid
 Tel.: 0 91 87 / 97 09-0 · Fax: 0 91 87 / 97 09-99
www.evn-lichttechnik.com

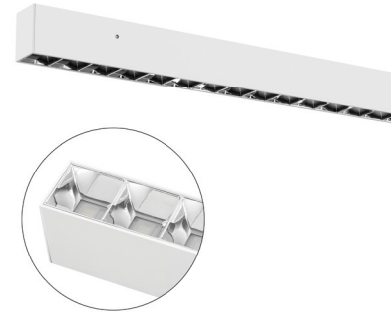
Deckenanbauleuchte | MUNUS

220-240 V/AC, 36 Watt

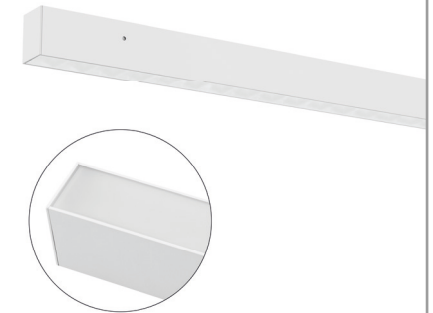


Installations- und Bedienungsanleitung

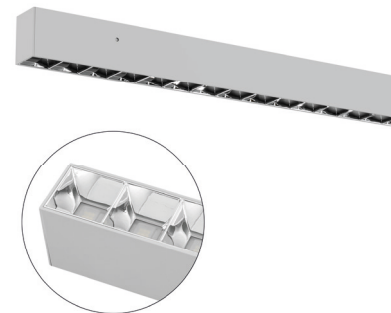
BALD12360140 | BALR12360140



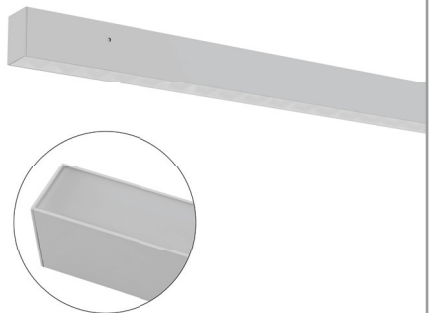
BALD12360125 | BALM12360125



BALD12361440 | BALR12361440



BALD12361425 | BALM12361425



Herzlichen Dank, dass Sie sich für den Kauf unserer **Deckenanbauleuchte** entschieden haben.

Bitte lesen Sie diese Installations- und Bedienungsanleitung sorgfältig durch und bewahren Sie diese auch nach der Montage gut auf.

Bei Sach- und Personenschäden durch Nichtbeachten der Anleitung oder durch unsachgemäße Handhabung, bzw. vorgenommene Änderungen am Produkt übernimmt EVN-Lichttechnik GmbH keine Haftung!

Technische Daten (BALD12360125 | BALD12361425)

Material	Aluminium
Schlagfestigkeit	IK06
Gehäusefarbe	weiß matt (BALD12360125) silber (BALD12361425)
Kelvin	5700, 4000, 3000K
Leistung	36W
Abdeckung	PC-opal
Abstrahlwinkel	120°
Dimmbar	über DALI
Versorgungsspannung	220 - 240V/AC
Schutzklasse	I
Schutzart	IP20
Breite	56 mm
Länge	1204 mm
Höhe	75 mm
Einsatz	Innenbereich
Qualitäts-/Prüfzeichen	CE

Technische Daten (BALD12360140 | BALD12361440)

Material	Aluminium
Schlagfestigkeit	IK06
Gehäusefarbe	weiß matt (BALD12360140) silber (BALD12361440)
Kelvin	4000K
Leistung	36W
Abstrahlwinkel	60°
Dimmbar	über DALI
Versorgungsspannung	220 - 240V/AC
Schutzklasse	I
Schutzart	IP20
Breite	56 mm
Länge	1204 mm
Höhe	75 mm
Einsatz	Innenbereich
Qualitäts-/Prüfzeichen	CE

Technische Daten (BALM12360125 | BALM12361425)

Material	Aluminium
Schlagfestigkeit	IK06
Gehäusefarbe	weiß matt (BALM12360125) silber (BALM12361425)
Kelvin	5700, 4000, 3000K
Leistung	36W
Abdeckung	PC-opal
Abstrahlwinkel	120°
Versorgungsspannung	220 - 240V/AC
Schutzklasse	I
Schutzart	IP20
Breite	56 mm
Länge	1204 mm
Höhe	75 mm
Einsatz	Innenbereich
Qualitäts-/Prüfzeichen	CE

Technische Daten (BALR12360140 | BALR12361440)

Material	Aluminium
Schlagfestigkeit	IK06
Gehäusefarbe	weiß matt (BALR12360140) silber (BALR12361440)
Kelvin	4000K
Leistung	36W
Abstrahlwinkel	60°
Versorgungsspannung	220 - 240V/AC
Schutzklasse	I
Schutzart	IP20
Breite	56 mm
Länge	1204 mm
Höhe	75 mm
Einsatz	Innenbereich
Qualitäts-/Prüfzeichen	CE

Energieeffizienzklasse

Dieses Produkt enthält eine Lichtquelle der Energieeffizienzklasse E sowie ein integriertes Netzgerät, welche Teil eines umgebenen Produktes sind.

Verpackungsinhalt

• Deckenanbauleuchte	1 x
• gegebenenfalls DALI-Netzgerät	1 x
• Befestigungsmaterial	1 x
• Installations- und Bedienungsanleitung	1 x

Optionales Zubehör

- BALWB (Wandbefestigungsclip)
- BALVB (Leuchtenverbinder)
- BALSAB (2x Seilabhängung 2,00m und 1x transparente Anschlussleitung 2,25m)
- BALASB (Baldachin für Seilabhängung)

Vor der Installation

- Die Leuchte darf nur außerhalb der Verpackung betrieben werden.
- Bevor Sie die Leuchte in Betrieb nehmen, vergewissern Sie sich, dass diese auf dem Transportweg nicht beschädigt wurde. Bei Beschädigungen am Kabel oder elektrischen Teilen darf die Leuchte nicht betrieben werden.

Montage

- Hauptschalter für den betroffenen Bereich ausschalten.
- Für die Montage der Leuchte muss ein geeigneter Befestigungsort vorhanden sein.
- Positionieren und Ausrichten der Leuchte am gewünschten Anbauort.
- Löcher für Montageschrauben anzeichnen und mit, je nach Befestigungsart, entsprechendem Bohrer, zwei Montagelöcher anfertigen, ggf. sind Dübel zu verwenden.
- Die zwei Gewindestifte, an der Leuchte, lösen.
- Montageplatte abnehmen und das Versorgungskabel (230 V) durch die Deckelöffnung führen.
- Die Montageplatte ausrichten und befestigen.
- Die freien Aderenden der Zuleitung mit der Leuchte, entsprechend den Vorschriften, anschließen.
- Kabel sorgfältig verlegen, Leuchte auf den Montage-deckel aufstecken und mit den zwei Gewindestiften gleichmäßig fest fixieren.
- Versorgungsnetz einschalten und Funktionstest.

Wichtig

- LEDs / LED-Leuchten dürfen nur im fest angeschlossenen Zustand getestet werden!

Eine Nichtbeachtung kann zur Zerstörung der LEDs führen!

Die maximal mögliche Anzahl an Leuchten, welche mittels Durchverdrahtung über eine Einspeisung angeschlossen werden können, ist abhängig von dem verwendeten Leiterquerschnitt. Bei Verwendung einer Anschlussleitung mit 3x 1,5mm² können maximal 16 Leuchten durchverdrahtet werden.

5 Jahre Garantie

Unsere Garantievoraussetzungen finden Sie unter folgenden Link:
<https://www.evn-lichttechnik.com/garantie>

Sicherheitshinweise

- Die elektrische Installation bzw. Reparatur darf nur von offiziell anerkanntem Fachpersonal vorgenommen werden.
- Vor dem Berühren vergewissern Sie sich immer, ob die Abschaltung und Kühlung bereits erfolgt ist.
- Auf Grund der Wärmeentwicklung der Leuchte darf diese keinesfalls durch wärmedämmende Abdeckungen oder ähnliche Werkstoffe abgedeckt werden. Ein Abstand von min. 50 cm zu brennbaren Materialien ist einzuhalten.
- Verpackungsmaterial und Kleinteile von Kindern und Haustieren fernhalten. Erstickungsgefahr !

Hinweise zur Reinigung

Leuchte vom Netz trennen. Keine ätzenden oder scheuemden Reinigungs- oder Lösungsmittel verwenden. Lediglich ein weiches, angefeuchtetes Tuch benutzen. Immer erst abwarten, bis die Leuchte vollständig abgekühlt ist, bevor mit der Reinigung begonnen wird.

Außerbetriebnahme

Bauen Sie die Leuchte unter Berücksichtigung aller Sicherheitshinweise wie beschrieben aus. Reinigen Sie die Leuchte wie beschrieben. Lagern Sie die Leuchte in einer geeigneten Verpackung (Originalkarton falls vorhanden!) an einem trockenen, frostsicheren Ort.

Hinweise zur Entsorgung und Recycling

Alle Materialien sind entsprechend Ihrer spezifischen Eigenschaften und Vorschriften zu trennen und fachgerecht zu Entsorgen, bzw. zur Wiederaufbereitung (Recycling) zuzuführen.