

### Hinweise zur Reinigung

Leuchte vom Netz trennen. Keine ätzenden oder scheuernden Reinigungs- oder Lösungsmittel verwenden. Lediglich ein weiches, angefeuchtetes Tuch benutzen. Immer erst abwarten, bis die Leuchte vollständig abgekühlt ist, bevor mit der Reinigung begonnen wird.

### Außerbetriebnahme

Bauen Sie die Leuchte unter Berücksichtigung aller Sicherheitshinweise wie beschrieben aus. Reinigen Sie die Leuchte wie beschrieben. Lagern Sie die Leuchte in einer geeigneten Verpackung (Originalkarton falls vorhanden!) an einem trockenen, frostsicheren Ort.

### Hinweise zur Entsorgung und Recycling

Alle Materialien sind entsprechend Ihrer spezifischen Eigenschaften und Vorschriften zu trennen und fachgerecht zu Entsorgen, bzw. zur Wiederaufbereitung (Recycling) zuzuführen.

### Fragen

Bitte fragen Sie Ihren Fachhändler falls bei Ihnen irgendwelche Zweifel aufkommen sollten oder Sie weitere Informationen wünschen.

### EVN-Lichttechnik GmbH

Zum Lichtblick 1-12 · 90610 Winkelhaid  
Tel.: 0 91 87 / 97 09-0 · Fax: 0 91 87 / 97 09-99  
[www.evn-lichttechnik.com](http://www.evn-lichttechnik.com)

## Pendelsatz für DROP UP&DOWN

**Zubehör für:** DUT300125, DUT300925, DUT400125, DUT400925, DUT600125, DUT600925, DUT800125, DUT800925, DUD300125, DUD300925, DUD400125, DUD400925, DUD600125, DUD600925, DUD800125, DUD800925



## Installations- und Bedienungsanleitung



Herzlichen Dank, dass Sie sich für den Kauf unseres **Pendelsatzes** entschieden haben.

Bitte lesen Sie diese Installations- und Bedienungsanleitung sorgfältig durch und bewahren Sie diese auch nach der Montage gut auf.

Bei Sach- und Personenschäden durch Nichtbeachten der Anleitung oder durch unsachgemäße Handhabung, bzw. vorgenommene Änderungen am Produkt übernimmt EVN-Lichttechnik GmbH keine Haftung!

## Technische Daten

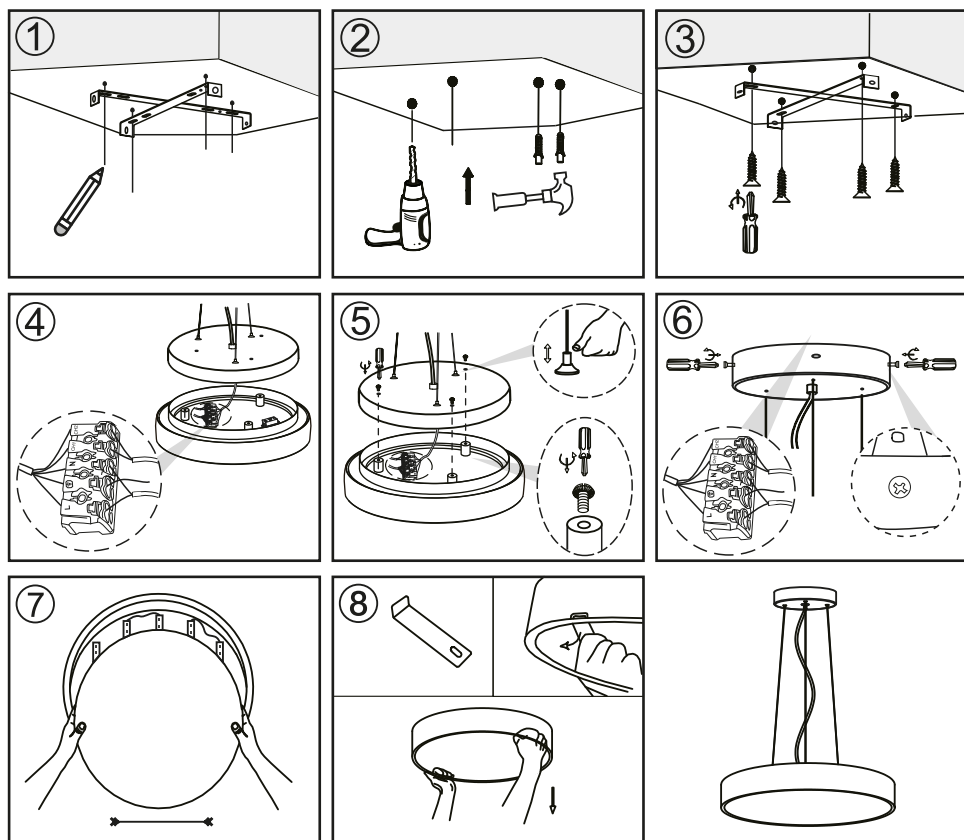
Baldachin	Aluminium
Durchmesser Baldachin	150 mm
Höhe Baldachin	40 mm
Seillänge	2,5 m
Einsatzbereich	Innenbereich
Qualitäts-/Prüfzeichen	CE

## Montage

- Hauptschalter für den betroffenen Bereich ausschalten bevor mit der Montage begonnen wird.
- Nehmen Sie die den Pendelsatz und das Zubehör aus der Verpackung.

- Zeichnen Sie die Löcher für die Dübel an der Decke an. (Abbildung 1)
- Bohren Sie die Löcher in die Decke und setzen Sie die Dübel ein. (Abbildung 2)
- Befestigen Sie nun die Montagehalterungen für den Baldachin an der Decke. (Abbildung 3)
- Schließen Sie das Kabel der Pendelsatzplatte je nach Version (Phase/Dali) an die Anschlussklemme der Leuchte an. (Abbildung 4)
- Stellen Sie nun die gewünschte Kabellänge mit Hilfe der Stellschrauben ein und verschrauben Sie die Platte des Pendelsatzes mit der Leuchte. (Abbildung 5)
- Je nach Leuchtentyp sind unterschiedlich viele Schrauben zur Befestigung notwendig. (Bitte Lieferumfang beachten)
- Schließen Sie nun die 230V Anschlussleitung an die Anschlussklemme des Baldachins an und verschrauben

## Montagezeichnung Pendel inklusive Baldachin



Sie diesen mit der Montagehalterung an der Decke. (Abbildung 6)

- Halten Sie die Abdeckung auf die Öffnung der Leuchte (Abbildung 7)
- Durch leichtes Biegen kann die Abdeckung in die Leuchte eingesetzt werden.
- Achtung: Zu starkes Biegen kann die Abdeckung beschädigen.
- Benutzen Sie zum Einsetzen und zur Entnahme der Abdeckung das im Lieferumfang der Leuchte enthaltene Werkzeug. (Abbildung 8)
- Versorgungsnetz freischalten und Funktionstest durchführen.

## Verpackungsinhalt

• Pendelsatz inklusive Zubehör	1 x
• Installations- und Bedienungsanleitung	1 x

## Vor der Installation

- Die Leuchte darf nur außerhalb der Verpackung betrieben werden.
- Bevor Sie die Leuchte in Betrieb nehmen, vergewissern Sie sich, dass diese auf dem Transportweg nicht beschädigt wurde. Bei Beschädigungen am Kabel oder elektrischen Teilen darf die Leuchte nicht betrieben werden.

## Produktbeschreibung

Seilabhängung mit Baldachin für die Artikel der DROP UP&DOWN Serie.

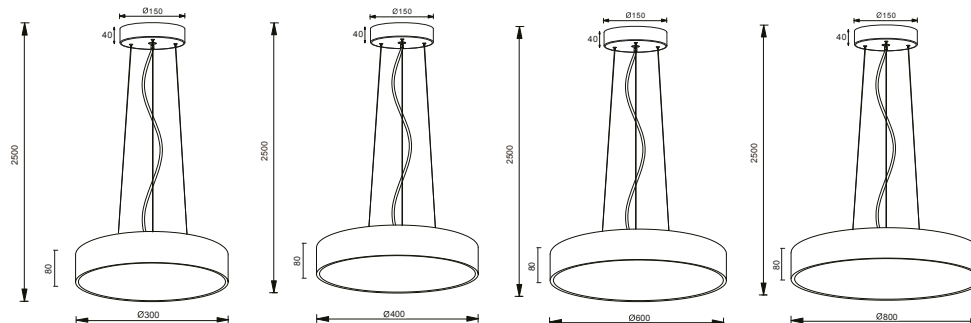
Der Baldachin hat einen Durchmesser von 150 mm und eine Höhe von 40 mm. Das Kabel hat eine Länge von 2,5 m.

**DUT3001SAH und DUT3009SAH** für Leuchten mit  $\varnothing$  300 mm - DUT300125, DUT300925, DDD300125, DUD300925

**DUT4001SAH und DUT4009SAH** für Leuchten mit  $\varnothing$  400 mm - DUT400125, DUT400925, DUD400125, DUD400925

**DUT6001SAH und DUT6009SAH** für Leuchten mit  $\varnothing$  600 mm - DUT600125, DUT600925, DUD600125, DUD600925

**DUT8001SAH und DUT8009SAH** für Leuchten mit  $\varnothing$  800 mm - DUT800125, DUT800925, DUD800125, DUD800925.



## Wichtig

- LEDs / LED-Leuchten dürfen nur im fest angeschlossenen Zustand getestet werden!
- Die Lichtfarbe darf **nur** im Ausgeschaltetem Zustand verändert werden!

**Eine Nichtbeachtung kann zur Zerstörung der LEDs führen**

## Sicherheitshinweise

- Die elektrische Installation bzw. Reparatur darf nur von offiziell anerkanntem Fachpersonal vorgenommen werden.
- Vor der Installation oder vor einer Wartung ist der Hauptschalter des betreffenden Bereichs auszuschalten.
- Es muss sichergestellt sein, dass die Netzspannung mit dem vom Anschlussgerät übereinstimmt.
- Vor dem Berühren vergewissern Sie sich immer, ob die Abschaltung und Kühlung bereits erfolgt ist.
- Verpackungsmaterial und Kleinteile von Kindern und Haustieren fernhalten. Erstickungsgefahr!