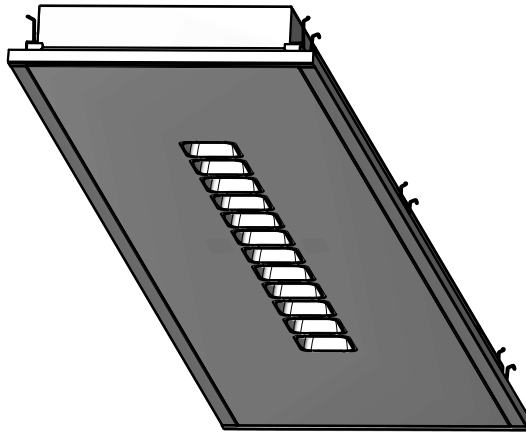


## Montageanleitung

Ⓜ mounting instruction Ⓜ Notice de montage Ⓜ Instrukcja montażu  
Ⓜ Instrucciones de montaje Ⓜ Istruzioni di montaggio

## EL - EP ... MRM

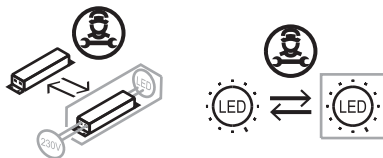
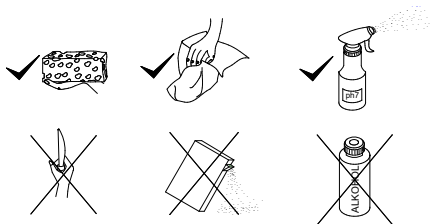


RIDI Leuchten GmbH  
Hauptstrasse 31 - 33 · D-72417 Jungingen  
Tel. 07477/872-0 · Fax 07477/872-48  
kontakt@ridi.de · www.ridi.de



- Ⓓ Für die Installation und für den Betrieb der Leuchten sind die nationalen Sicherheitsvorschriften zu beachten.
- ⒼⒹ Please note national safety instructions for installation and operation of this luminaire.
- Ⓕ Pour l'installation et le fonctionnement des luminaires il est impératif de respecter les normes nationales de sécurité en vigueur.
- Ⓗ W celu prawidłowej instalacji i poprawnego działania oprawy należy przestrzegać krajowych przepisów bezpieczeństwa.
- Ⓔ Para la instalación y la puesta en funcionamiento de las luminarias deben observarse las normas nacionales de seguridad.
- Ⓘ Per l'installazione e il funzionamento delle lampade si fa riferimento alle normative di sicurezza nazionali.

- Ⓓ Die Lichtquelle dieser Leuchte darf nur vom Hersteller oder einem von ihm beauftragten Servicetechniker oder einer vergleichbar qualifizierten Person ersetzt werden.
- ⒼⒹ Only the manufacturer, a trained service technician or another equally qualified person is permitted to replace the light source of this luminaire.
- Ⓕ La source lumineuse de ce luminaire ne peut être remplacée que par le fabricant, un technicien de service mandaté par celui-ci ou une personne présentant une qualification analogue.
- Ⓗ Wymiany źródła światła w tej oprawie oświetleniowej może dokonać wyłącznie producent bądź uprawniony pracownik serwisu albo osoba o podobnych kwalifikacjach.
- Ⓔ La fuente de luz de esta luminaria solamente podrá ser sustituida por el fabricante o una persona designada por este, ya sea un técnico de servicio u otra persona debidamente cualificada.
- Ⓘ La sorgente luminosa di tale lampada può essere sostituita solo dal produttore o da un tecnico di assistenza da questi designato oppure da personale dotato di qualifica equivalente.



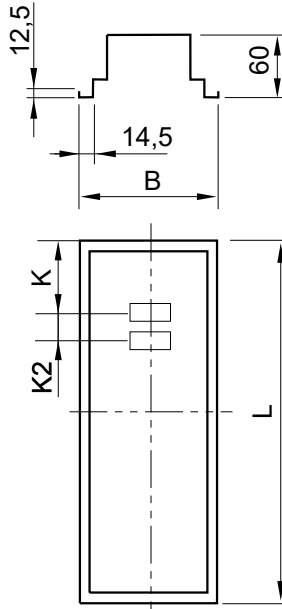
EL - EPE...MRM

L	B	L <sub>E</sub>	B <sub>E</sub>	L4	K	K2
624	285	625	265	400	120	30
1248	285	1250	265	950	L/2	30
1548	285	1550	265	1250	L/2	30

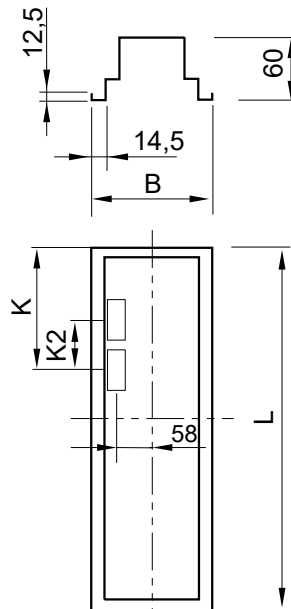
EL - EPS...MRM

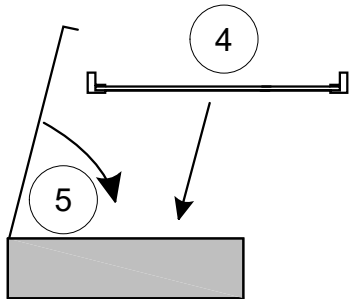
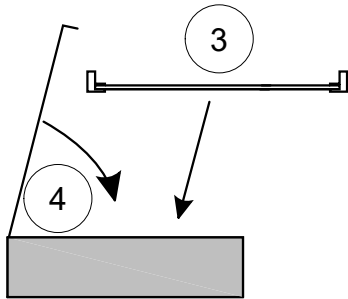
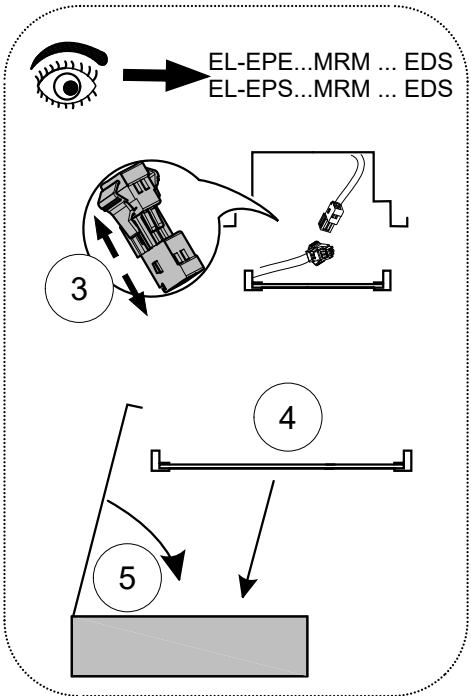
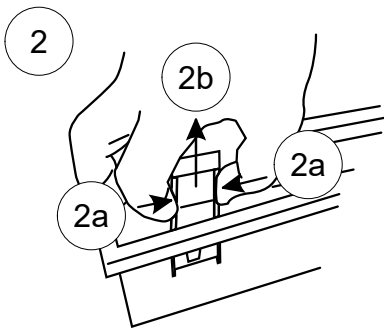
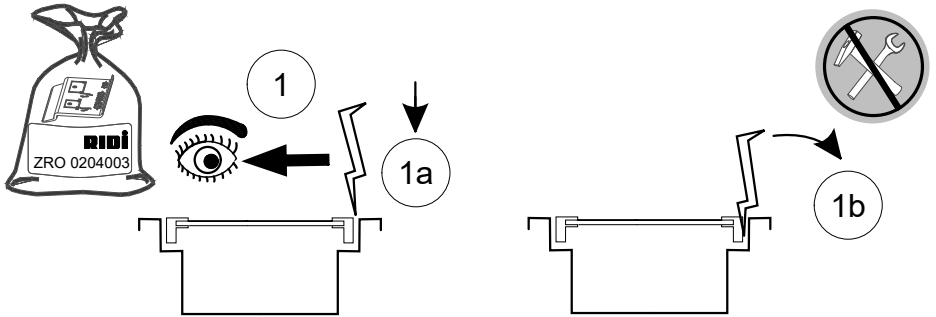
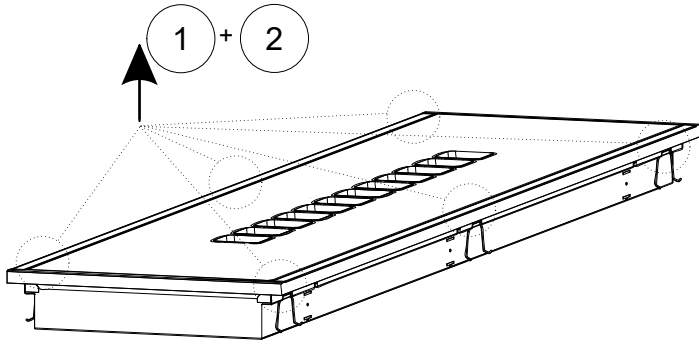
L	B	L <sub>E</sub>	B <sub>E</sub>	L4	K	K2
624	185	625	165	400	268	50
1248	185	1250	165	950	268	50
1548	185	1550	165	1250	268	50

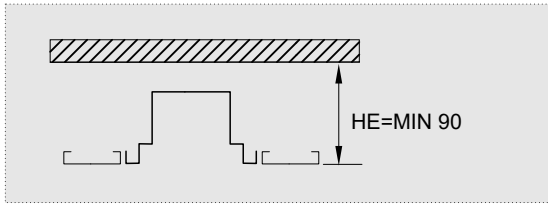
EL - EPE...MRM



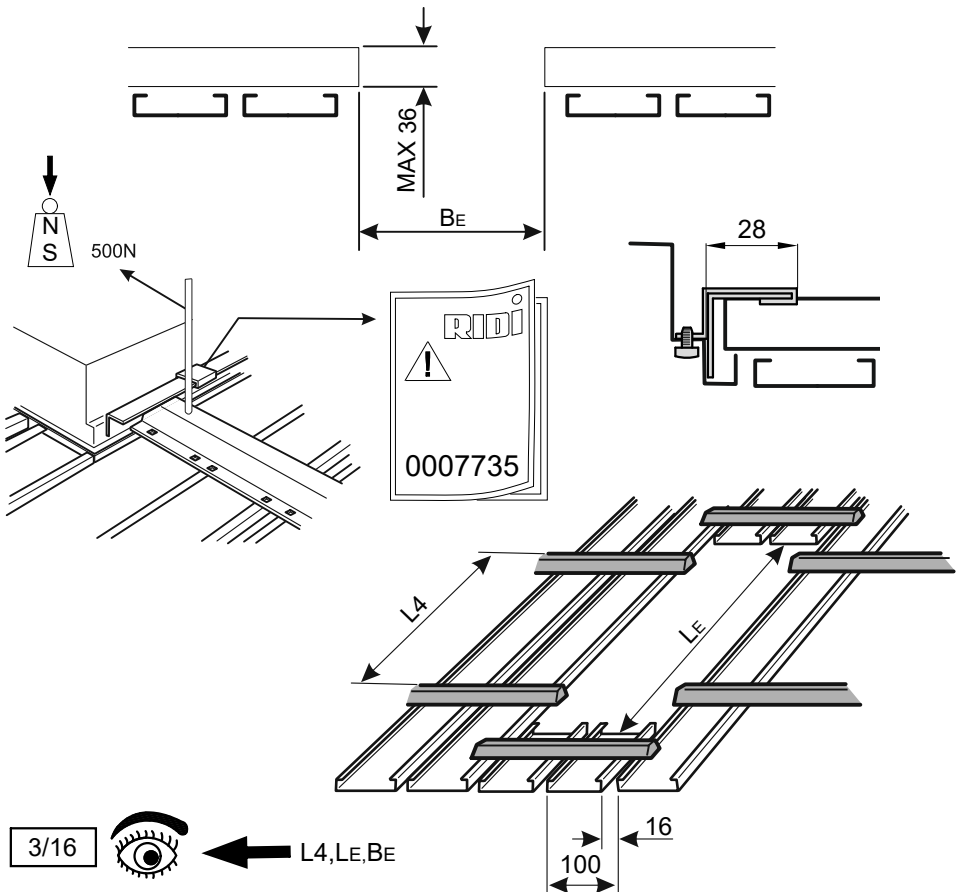
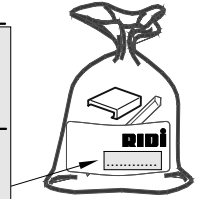
EL - EPS...MRM



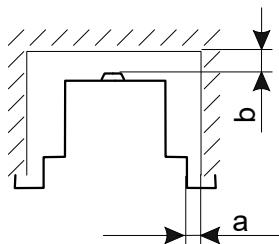
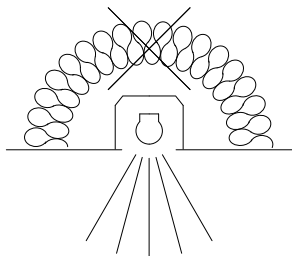




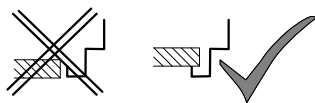
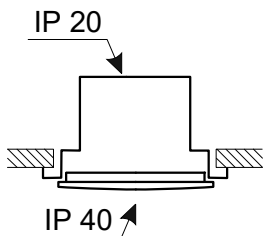
Typ	Nr.
EL-EPE0624...MRM...	0210009 BEF.-SATZ EBRP 18W
EL-EPE1248...MRM...	0210010 BEF.-SATZ EBRP 36W
EL-EPE1548...MRM...	0210012 BEF.-SATZ EBRP 58W
EL-EPS0624...MRM...	0210009 BEF.-SATZ EBRP 18W
EL-EPS1248...MRM...	0210010 BEF.-SATZ EBRP 36W
EL-EPS1548...MRM...	0210012 BEF.-SATZ EBRP 58W

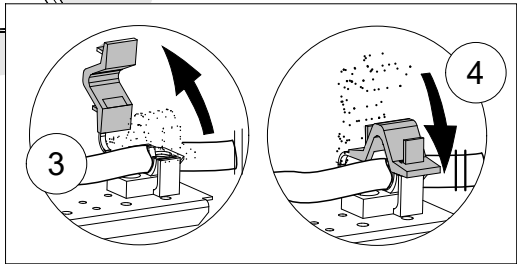
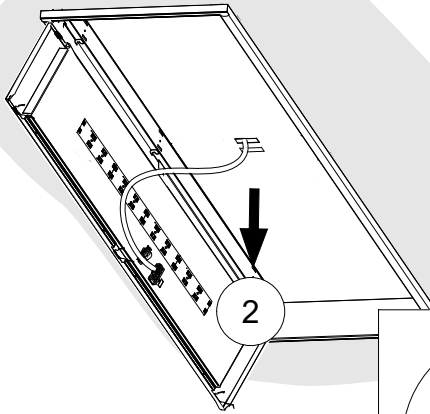
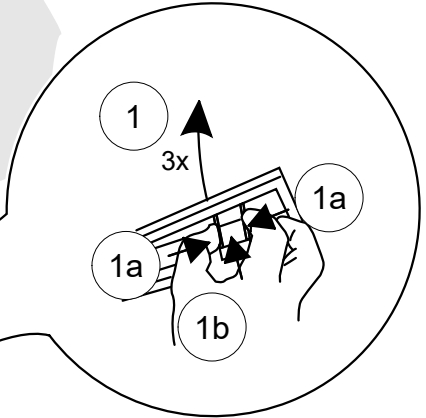
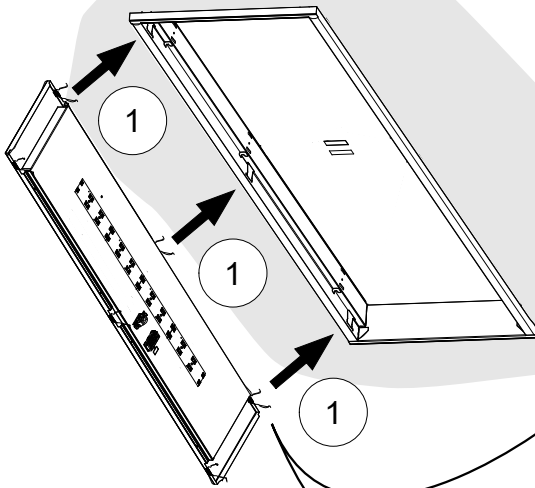


Keine Isolierung  
No insulation  
Pas d'isolation  
Brak izolacji  
Sin aislamiento  
Nessun isolamento

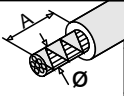


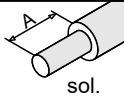
$a_{\min} = 28 \text{ mm}$   
 $b_{\min} = 30 \text{ mm}$

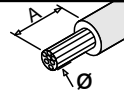


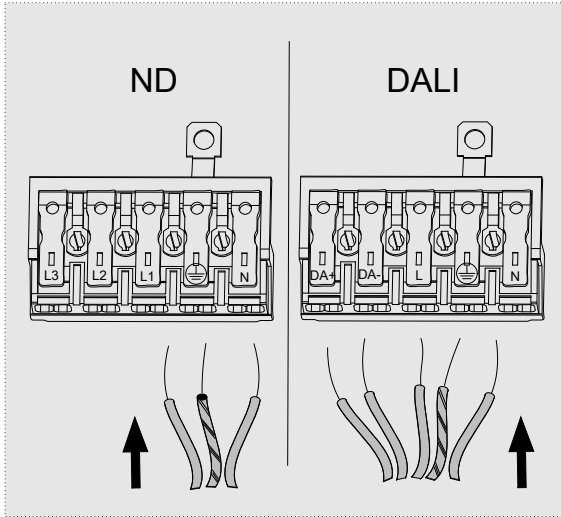




	Ø	A
	0,8-1,2	9
max. ø1,8mm	1,3-1,8	12

	mm <sup>2</sup>	A
sol.	0,5-1,0	9
0,5-2,5mm <sup>2</sup>	1,5-2,5	12

	mm <sup>2</sup>	A
	0,8-1,2	9
max. ø1,8mm	1,3-1,8	12

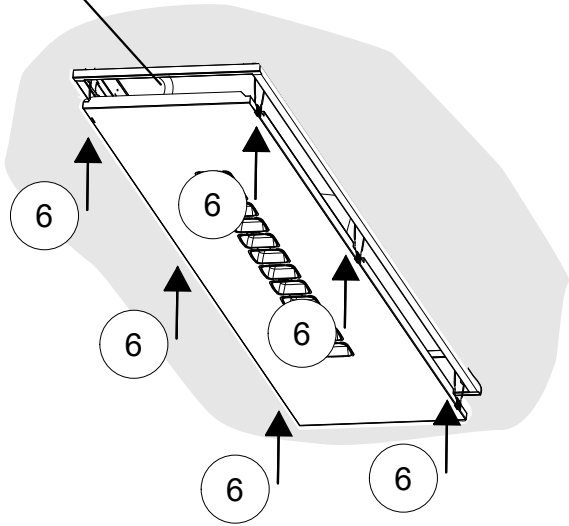
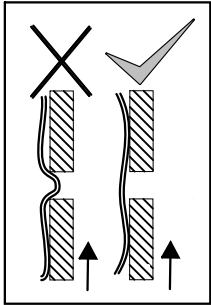
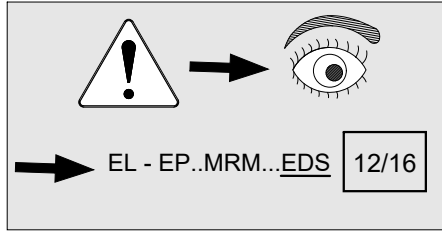


VOLT ?

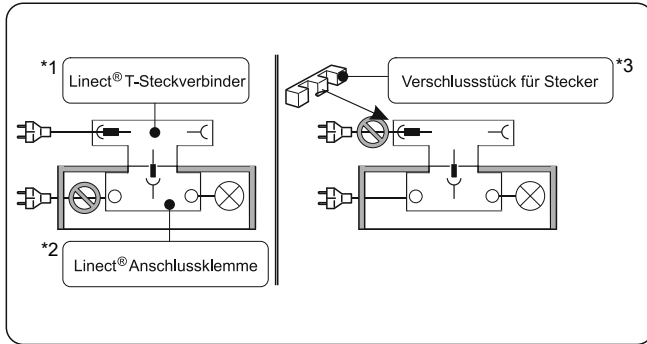


**RIDI** .....

AC 220-240V/50-60Hz



# LINECT



(GB) \*1 Plug connector \*2 Connector block \*3 Locking piece for plug

(F) \*1 Connecteur \*2 Borne de raccordement \*3 Obturateur pour connecteur

(PL) \*1 Wtyk \*2 Zacisk przyłączeniowy \*3 Zamknięcie wtyku

(E) \*1 Conector \*2 Borne de conexión \*3 Tapa de bloqueo para enchufe

(I) \*1 Connettore elettrico \*2 Morsetto di collegamento \*3 Coperchio per connettore

(D) Verbinden und Trennen nur ohne Last  
Nur für den Einsatz in nicht leicht zugänglichen Bereichen

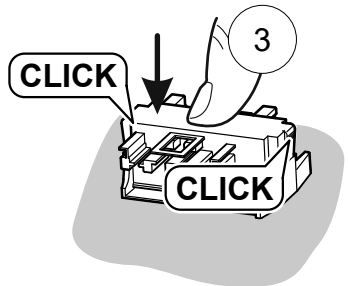
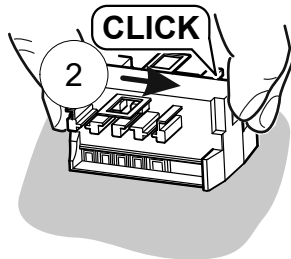
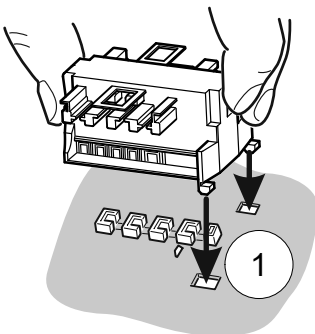
(GB) Only connect and disconnect without load  
Only for use in areas that are difficult to access

(F) Liaison et séparation seulement sans charge  
Seulement pour une utilisation dans des zones peu accessibles

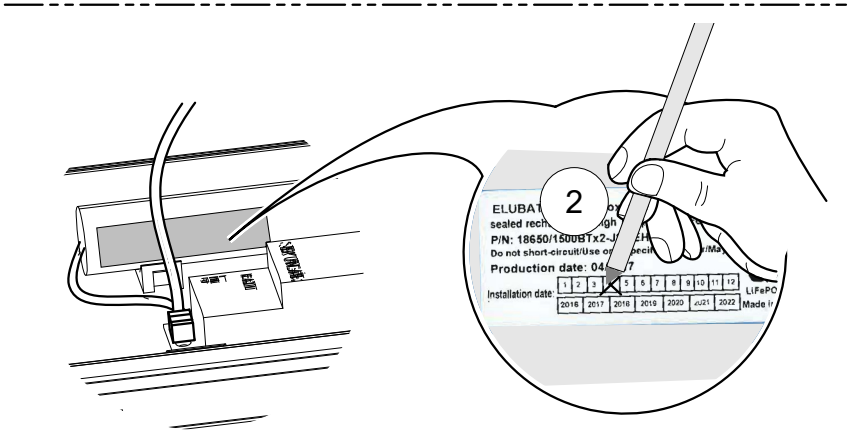
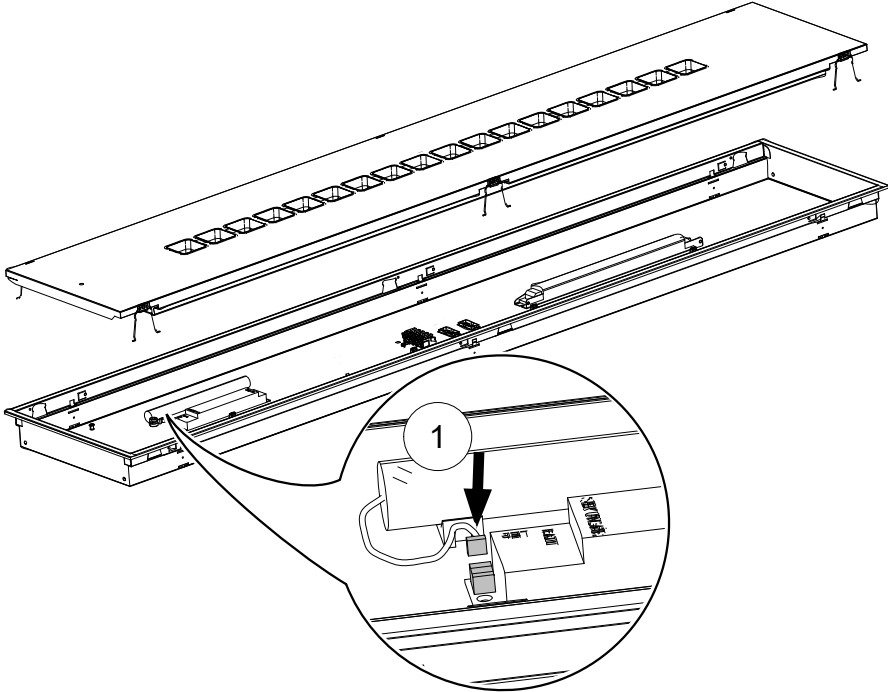
(PL) Nie wolno łączyć ani rozłączać pod obciążeniem  
Do zastosowania tylko w obszarach o utrudnionym dostępie

(E) Conectar y desconectar solo sin carga  
Solo para uso en áreas de difícil acceso

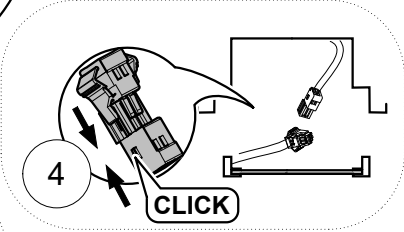
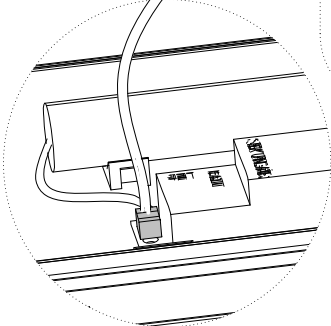
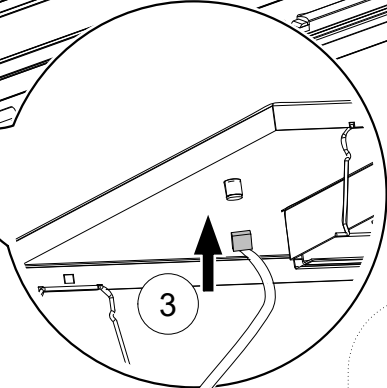
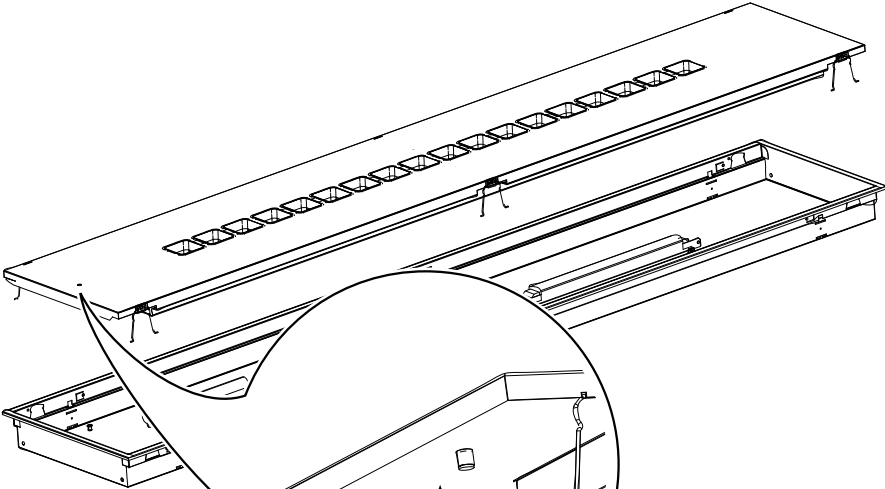
(I) Collegare e separare solo senza carico  
Solo per l'utilizzo in zone non facilmente accessibili



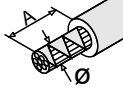
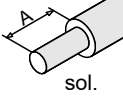
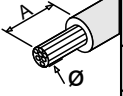
EL - EPS...MRM...EDS  
EL - EPE...MRM...EDS

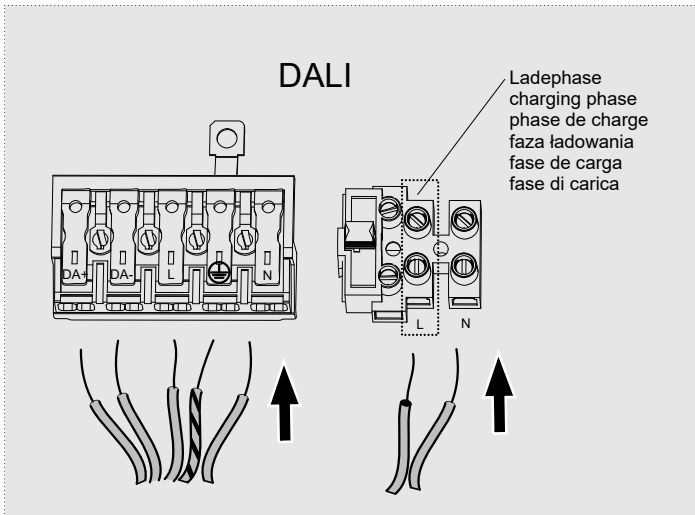
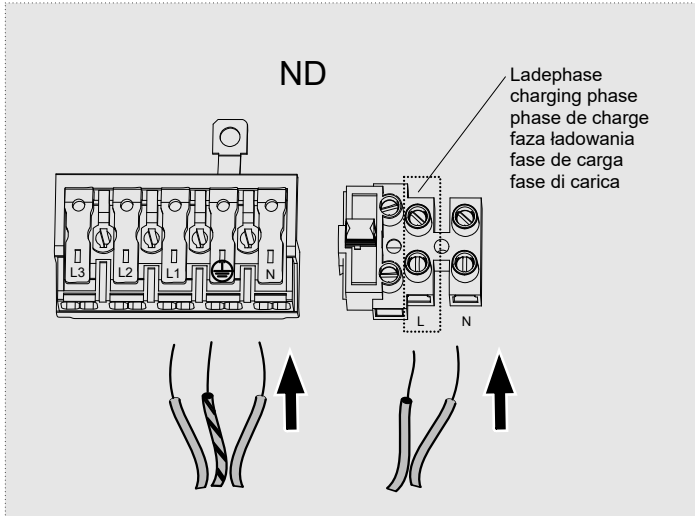


EL - EPS...MRM...EDS  
EL - EPE...MRM...EDS



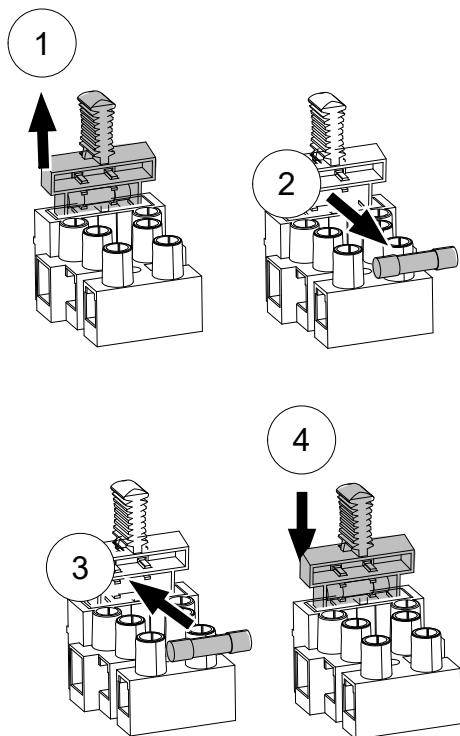
10/16 6

	Ø	A		mm <sup>2</sup>	A		mm <sup>2</sup>	A
	0,8-1,2	9	sol.	0,5-1,0	9		0,8-1,2	9
max. ø1,8mm	1,3-1,8	12	0,5-2,5mm <sup>2</sup>	1,5-2,5	12	max. ø1,8mm	1,3-1,8	12





- Ⓓ Austausch nur mit der Original T 2,0A H 250 Sicherung
  - ⒼⒸ Warning: Only replace with the original T 2.0A H 250 V fuse
  - Ⓕ Attention, échange seulement avec le fusible original T 2,0A H 250
  - Ⓗ Uwaga, wymiana tylko na oryginalny bezpiecznik T 2,0 A H 250
  - Ⓔ Atención: cambiar solo por el fusible original T 2,0A H 250
  - Ⓘ Attenzione: cambio solo con il fusibile originale T 2,0A H 250
- 



EL - EPS...MRM...SEN  
EL - EPE...MRM...SEN

