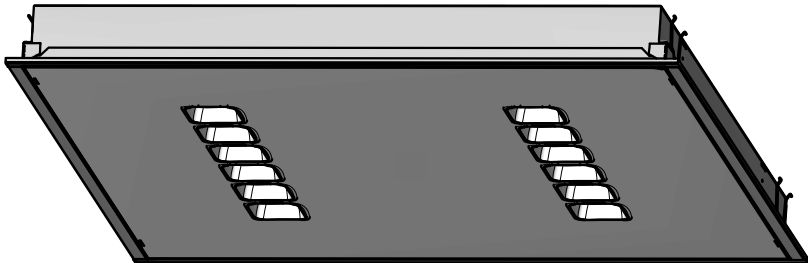


Montageanleitung

Ⓜ mounting instruction Ⓜ Notice de montage Ⓜ Instrukcja montażu
Ⓜ Instrucciones de montaje Ⓜ Istruzioni di montaggio

EL - E ... MRM

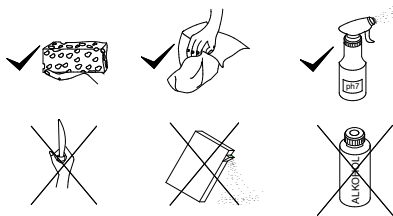
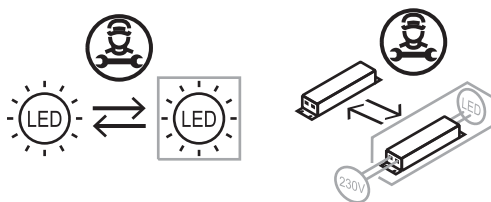


RIDI Leuchten GmbH
Hauptstrasse 31 - 33 · D-72417 Jungingen
Tel. 07477/872-0 · Fax 07477/872-48
kontakt@ridi.de · www.ridi.de



- Ⓓ Für die Installation und für den Betrieb der Leuchten sind die nationalen Sicherheitsvorschriften zu beachten.
- ⒼⒸ Please note national safety instructions for installation and operation of this luminaire.
- Ⓕ Pour l'installation et le fonctionnement des luminaires il est impératif de respecter les normes nationales de sécurité en vigueur.
- Ⓗ W celu prawidłowej instalacji i poprawnego działania oprawy należy przestrzegać krajowych przepisów bezpieczeństwa.
- Ⓔ Para la instalación y la puesta en funcionamiento de las luminarias deben observarse las normas nacionales de seguridad.
- Ⓘ Per l'installazione e il funzionamento delle lampade si fa riferimento alle normative di sicurezza nazionali.

- Ⓓ Die Lichtquelle dieser Leuchte darf nur vom Hersteller oder einem von ihm beauftragten Servicetechniker oder einer vergleichbar qualifizierten Person ersetzt werden.
- ⒼⒸ Only the manufacturer, a trained service technician or another equally qualified person is permitted to replace the light source of this luminaire.
- Ⓕ La source lumineuse de ce luminaire ne peut être remplacée que par le fabricant, un technicien de service mandaté par celui-ci ou une personne présentant une qualification analogue
- Ⓗ Wymiany źródła światła w tej oprawie oświetleniowej może dokonać wyłącznie producent bądź uprawniony pracownik serwisu albo osoba o podobnych kwalifikacjach.
- Ⓔ La fuente de luz de esta luminaria solamente podrá ser sustituida por el fabricante o una persona designada por este, ya sea un técnico de servicio u otra persona debidamente cualificada.
- Ⓘ La sorgente luminosa di tale lampada può essere sostituita solo dal produttore o da un tecnico di assistenza da questi designato oppure da personale dotato di qualifica equivalente.



Druckfehler und Irrtum vorbehalten.
Formelle und technische Änderungen behalten wir uns vor.

Misprints and errors excepted.
We reserve the right of formal and technical modifications.

EL - EN...MRM

L	B	LE	BE	Ls	Bs	K	K(EDS)
597	115	579	102	600	118	30	-
622		604		625		35	-
1197		1179		1200		583	x
1247		1229		1250		638	x
1497		1479		1500		733	30
1547		1529		1550		758	30

EL - ES...MRM

L	B	LE	BE	Ls	Bs	K	K2	K(EDS)
597	183	579	165	600	188	245	58	x
1197		1179		1200				50
1497		1479		1500				50
622		604		625		x		
1247		1229		1250		50		
1547		1529		1550		268		50

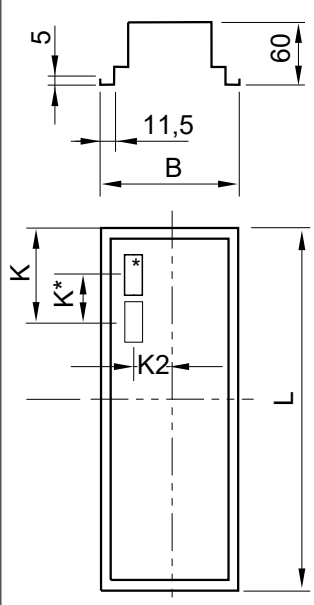
EL - EE...MRM

L	B	LE	BE	Ls	Bs	K	K(EDS)
597	297	579	279	600	300	120	30
1197		1179		1200		L/2	30
1497		1479		1500		30	
622	310	604	292	625	312,5	120	x
1247		1229		1250		L/2	30
1547		1529		1550		30	
							30

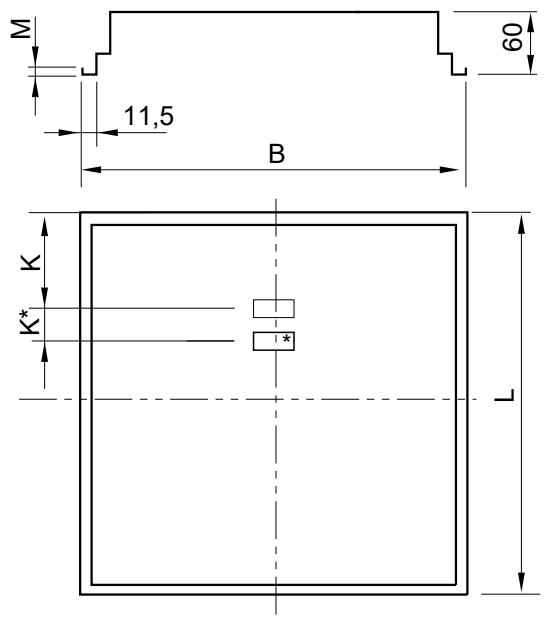
EL - EQ...MRM

L	B	LE	BE	Ls	Bs	K	K(EDS)	M
310	310	292	292	312,5	312,5	L/2	x	9
483	483	465	465	-----	-----		x	
597	597	579	579	600	600	120	30	5
622	622	604	604	625	625		30	

EL - ES...MRM



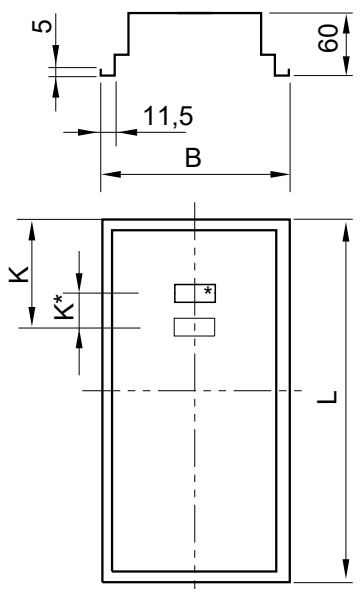
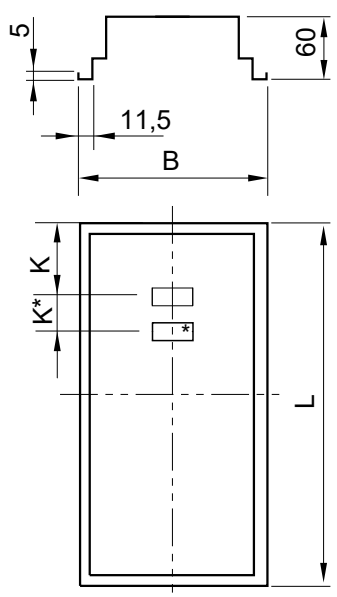
EL - EQ...MRM



EL - EE...MRM / EL - EN...MRM

L = 597 / 622

L = 1197 / 1247 / 1497 / 1547



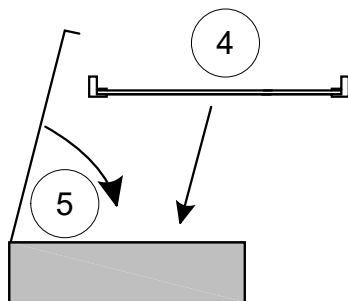
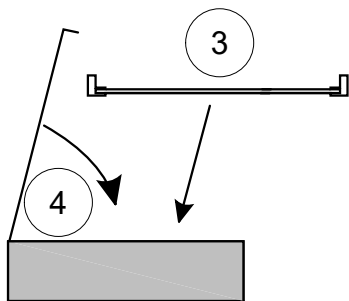
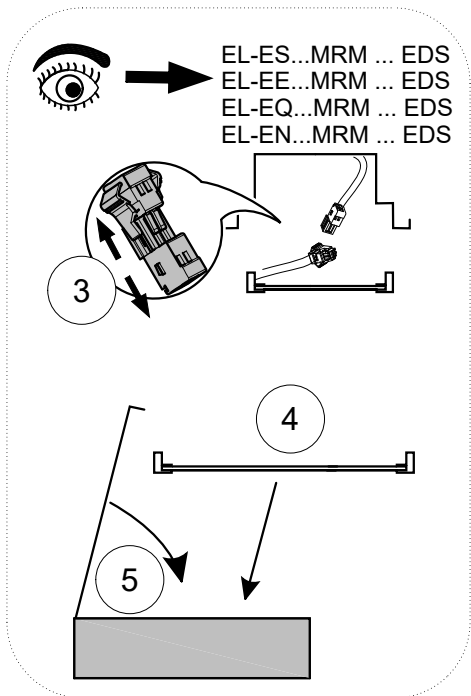
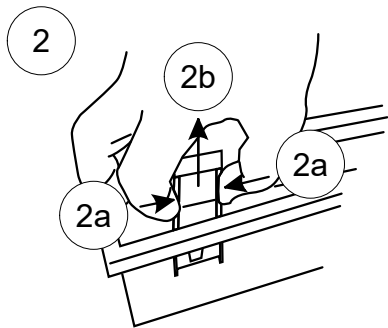
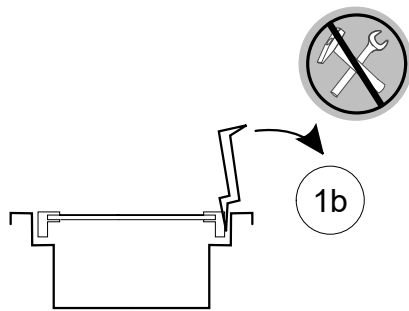
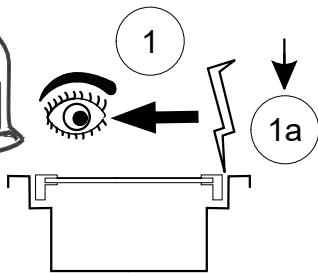
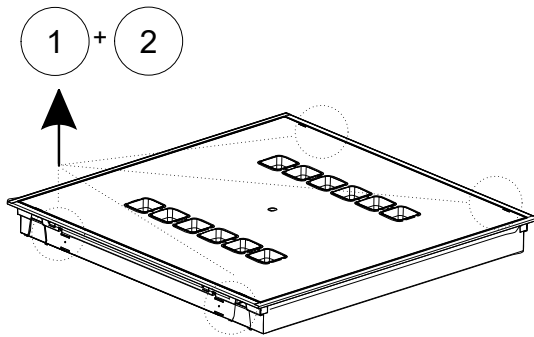
*EDS

↓

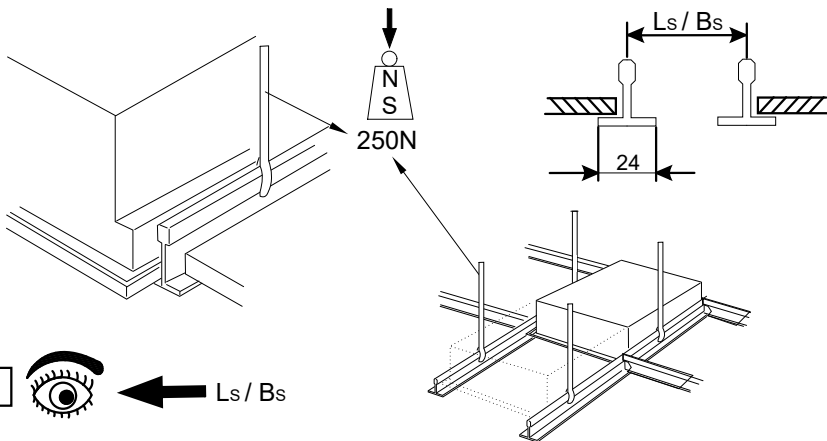
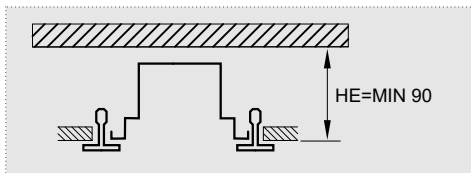
EL - E... EDS

↓

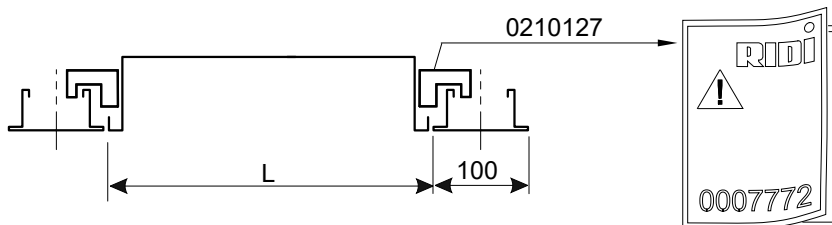
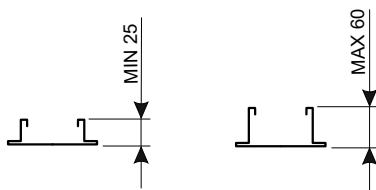
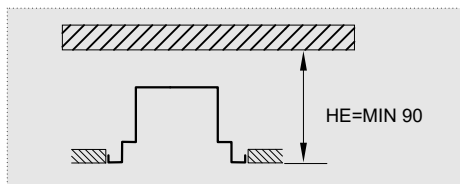
15/19



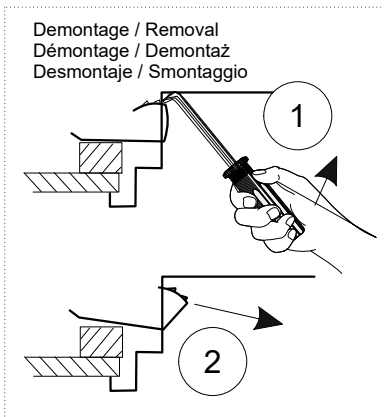
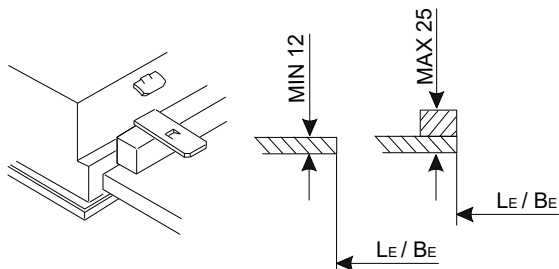
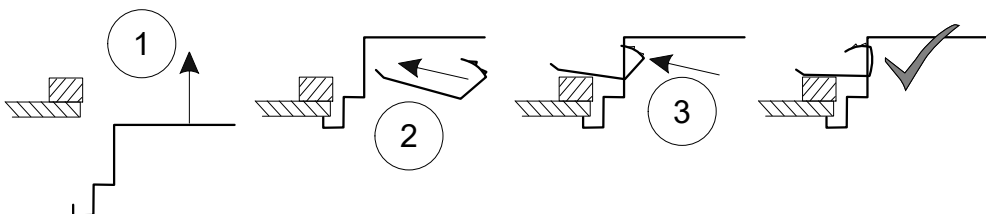
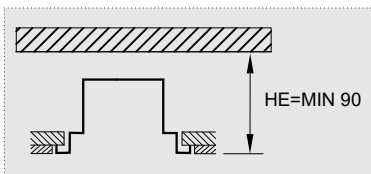
EL - EN...MRM
 EL - ES...MRM
 EL - EE...MRM
 EL - EQ...MRM



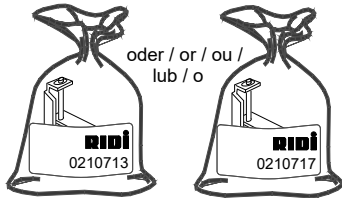
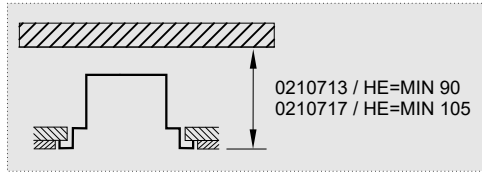
~~EL - EN...MRM~~
~~EL - ES...MRM~~
~~EL - EE...MRM~~
~~EL - EQ...MRM~~



EL - EN...MRM
EL - ES...MRM
EL - EE...MRM
EL - EQ...MRM



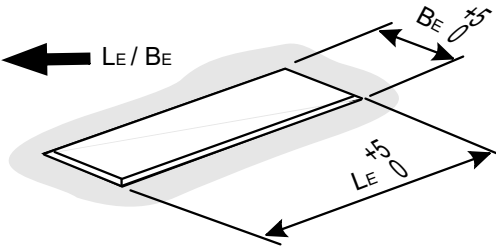
EL - EN...MRM
 EL - ES...MRM
 EL - EE...MRM
 EL - EQ...MRM



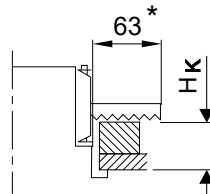
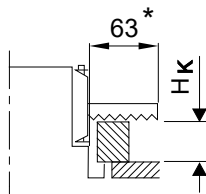
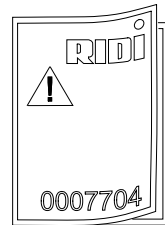
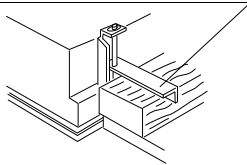
3/19



Le / Be



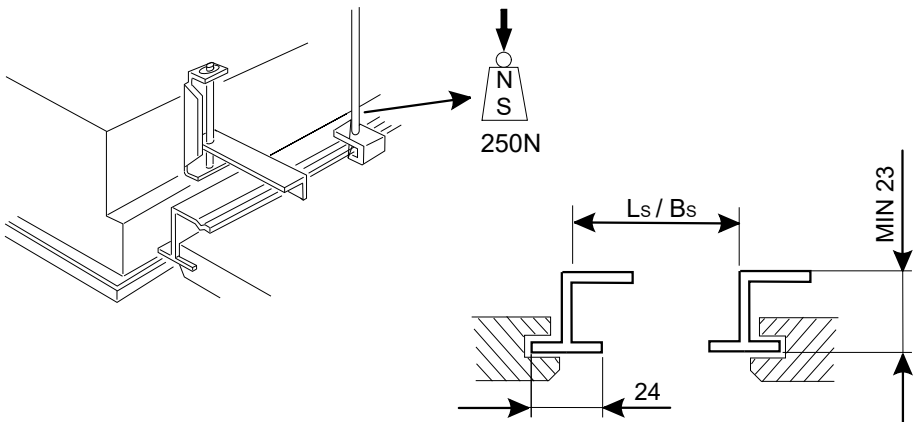
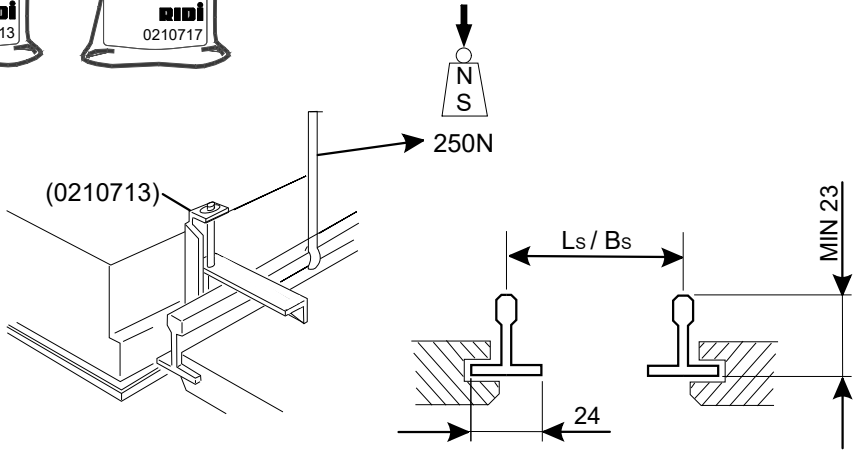
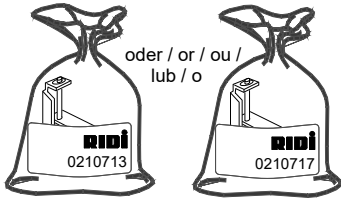
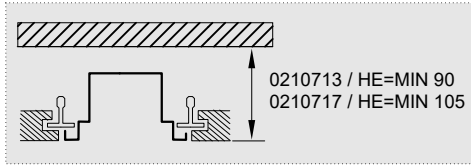
0210713 $\hat{=}$ H_k MIN 23 MAX 55
 0210717 $\hat{=}$ H_k MIN 45 MAX 80



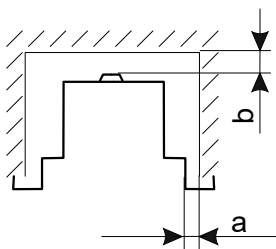
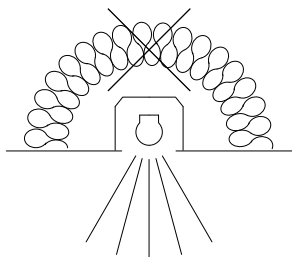
*

EL-EQ0310...MRM...	60 mm
EL-EQ0483...MRM...	

EL - EN...MRM
 EL - ES...MRM
 EL - EE...MRM
 EL - EQ...MRM



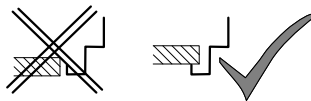
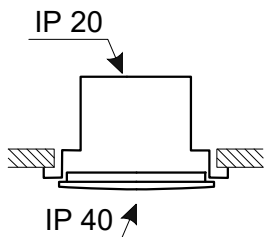
Keine Isolierung
 No insulation
 Pas d'isolation
 Brak izolacji
 Sin aislamiento
 Nessun isolamento

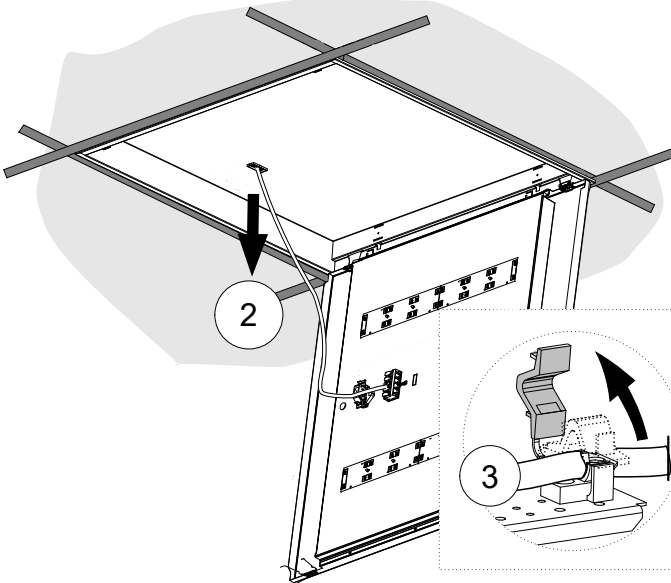
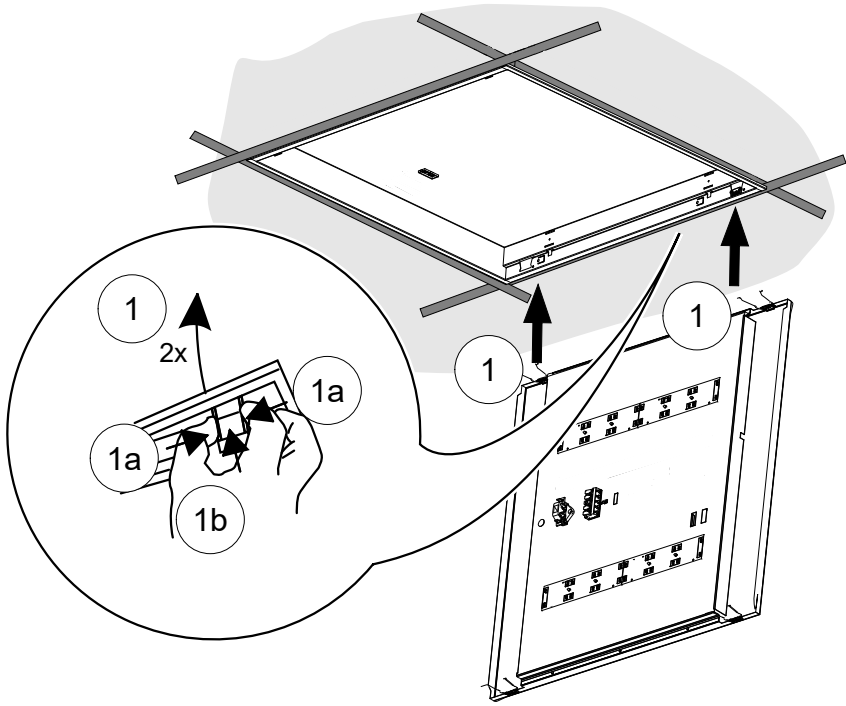


$a_{min} = 63 \text{ mm}^*$ $b_{min} = 30 \text{ mm}$

*

EL-EQ0310...MRM...	60 mm
EL-EQ0483...MRM...	





	Ø	A
	0,8-1,2	9
max. ø1,8mm	1,3-1,8	12

	mm ²	A
sol.	0,5-1,0	9
0,5-2,5mm ²	1,5-2,5	12

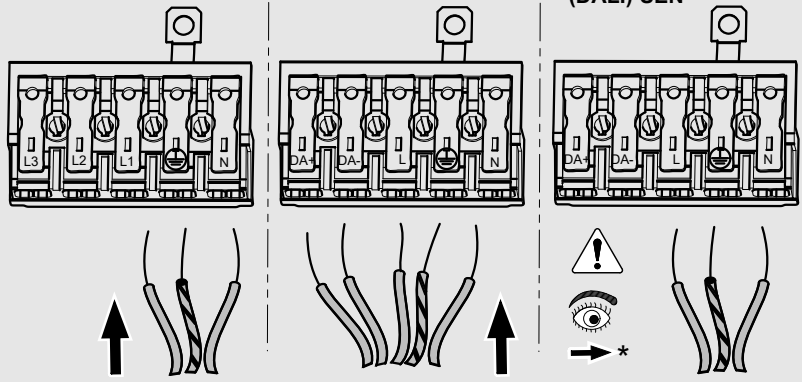
	mm ²	A
	0,8-1,2	9
max. ø1,8mm	1,3-1,8	12

5

ND

DALI

EASY BLE
Master | Slave
(DALI)-SEN



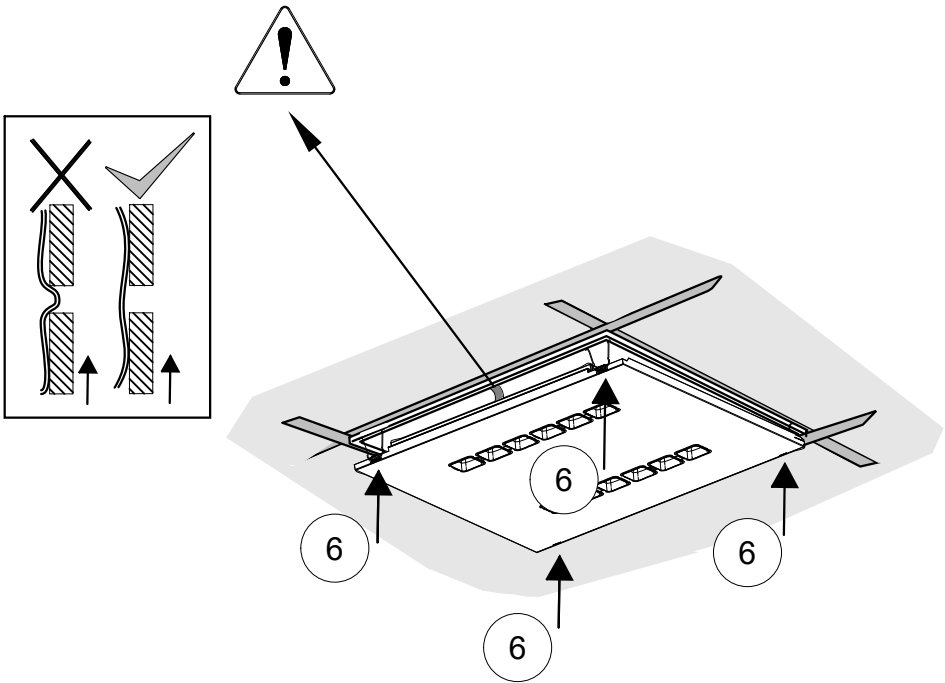
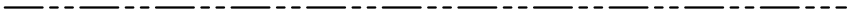
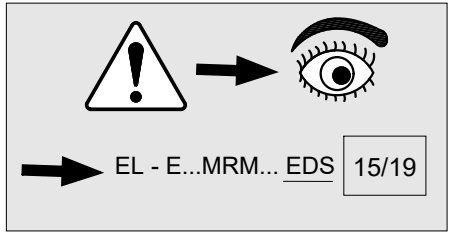
*
APCON EASY BLE / MASTER-SLAVE
~~DALI IN~~ / DALI OUT



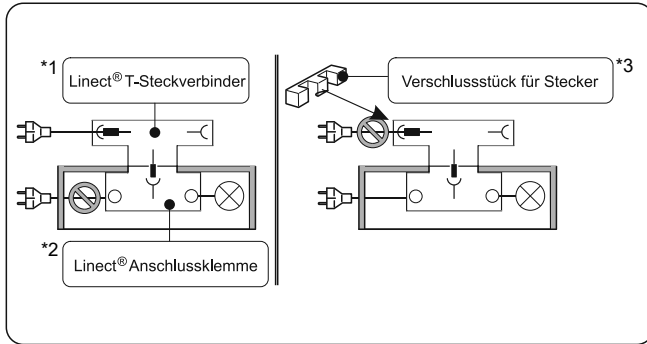
VOLT ?



RIDI
AC 220-240V/50-60Hz



LINECT



(GB) *1 Plug connector *2 Connector block *3 Locking piece for plug

(F) *1 Connecteur *2 Borne de raccordement *3 Obturateur pour connecteur

(PL) *1 Wtyk *2 Zacisk przyłączeniowy *3 Zamknięcie wtyku

(E) *1 Conector *2 Borne de conexión *3 Tapa de bloqueo para enchufe

(I) *1 Connettore elettrico *2 Morsetto di collegamento *3 Coperchio per connettore

(D) Verbinden und Trennen nur ohne Last
Nur für den Einsatz in nicht leicht zugänglichen Bereichen

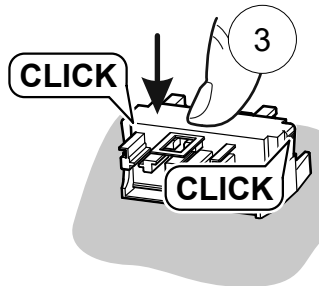
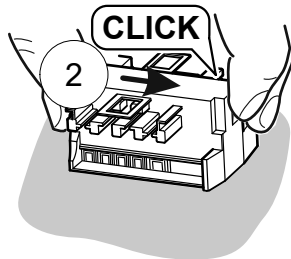
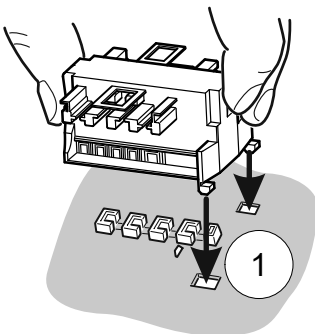
(GB) Only connect and disconnect without load
Only for use in areas that are difficult to access

(F) Liaison et séparation seulement sans charge
Seulement pour une utilisation dans des zones peu accessibles

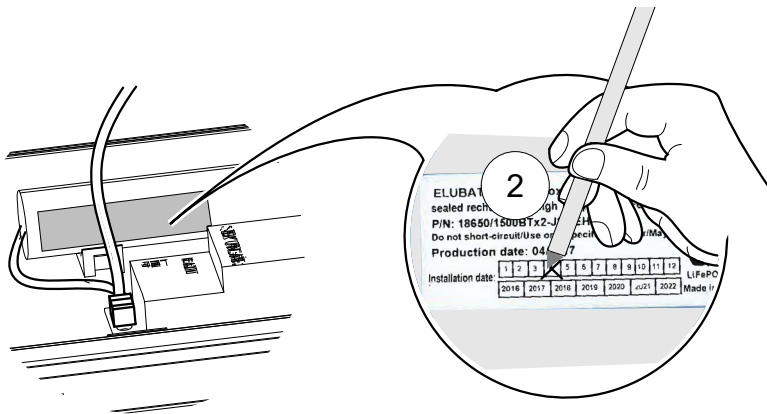
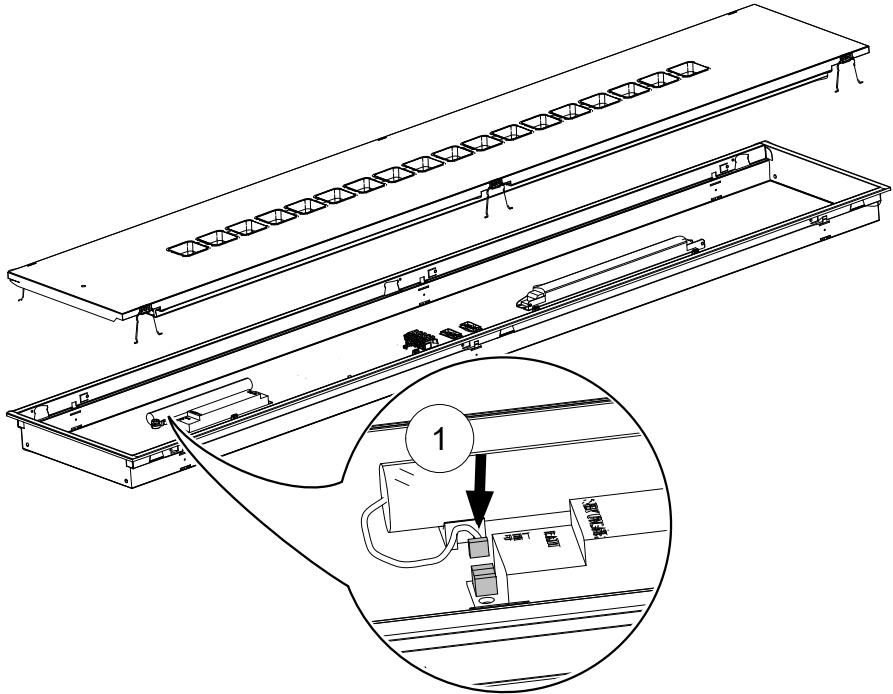
(PL) Nie wolno łączyć ani rozłączać pod obciążeniem
Do zastosowania tylko w obszarach o utrudnionym dostępie

(E) Conectar y desconectar solo sin carga
Solo para uso en áreas de difícil acceso

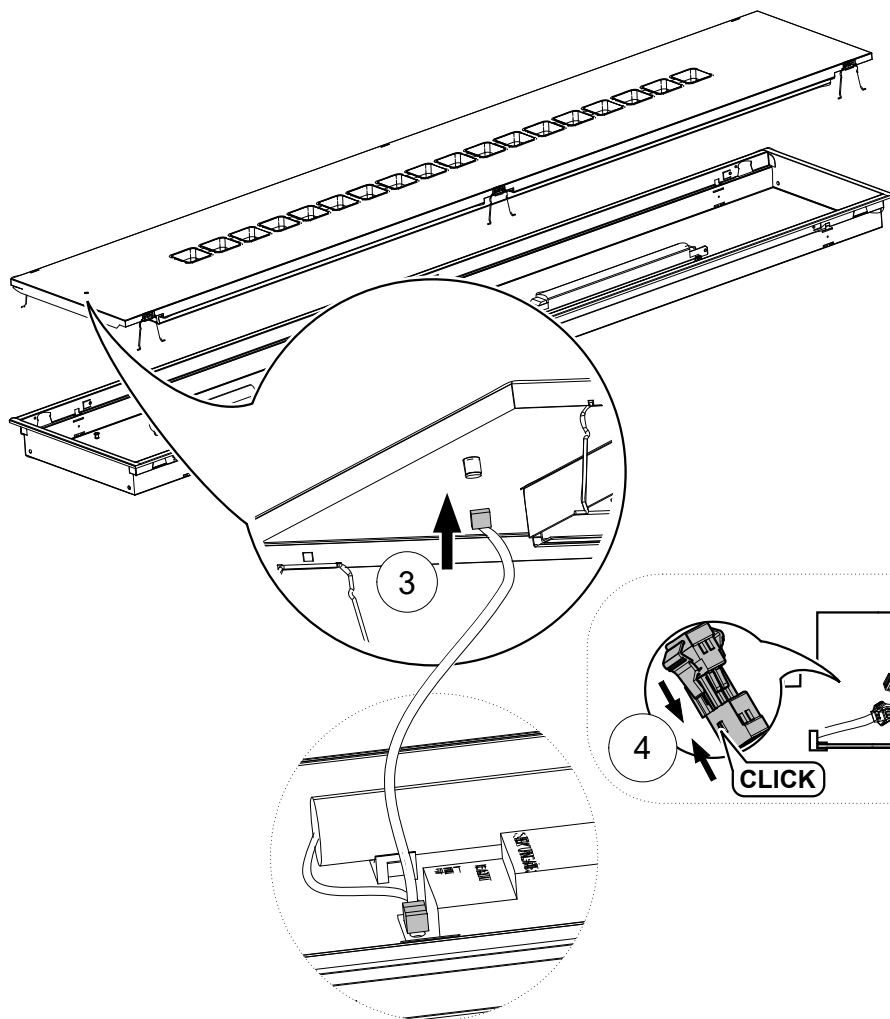
(I) Collegare e separare solo senza carico
Solo per l'utilizzo in zone non facilmente accessibili



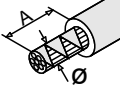
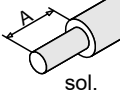
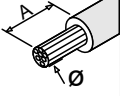
EL - EN...MRM...EDS
 EL - ES...MRM...EDS
 EL - EE...MRM...EDS
 EL - EQ...MRM...EDS

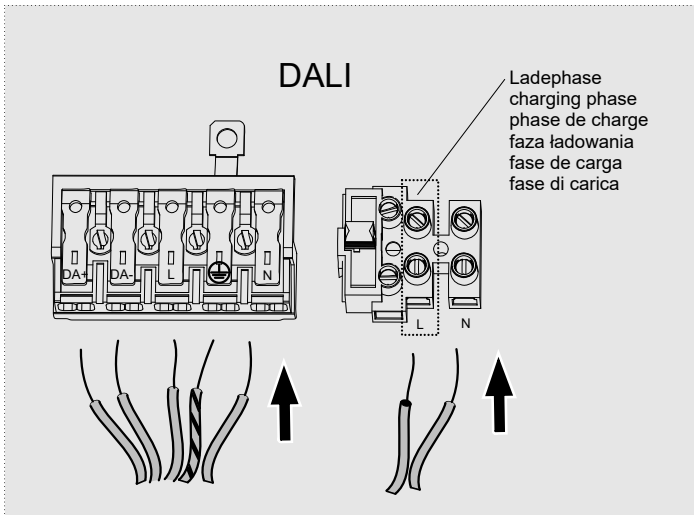
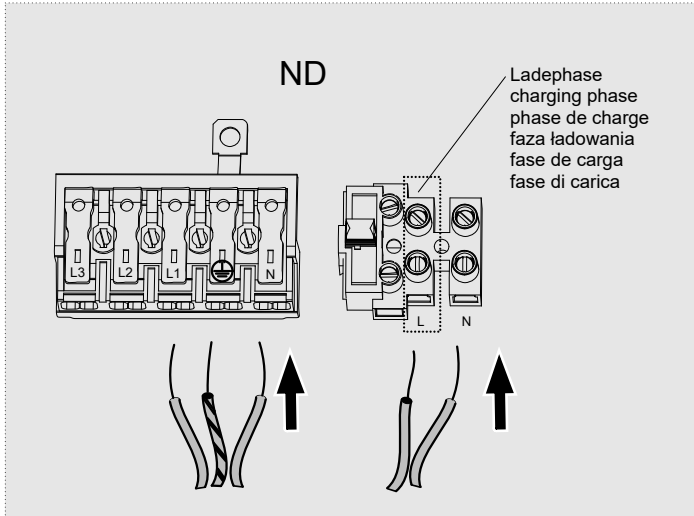


EL - EN...MRM...EDS
EL - ES...MRM...EDS
EL - EE...MRM...EDS
EL - EQ...MRM...EDS



13/19 6

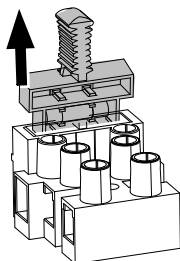
	Ø	A		mm ²	A		mm ²	A
	0,8-1,2	9	sol.	0,5-1,0	9		0,8-1,2	9
max. ø1,8mm	1,3-1,8	12	0,5-2,5mm ²	1,5-2,5	12	max. ø1,8mm	1,3-1,8	12



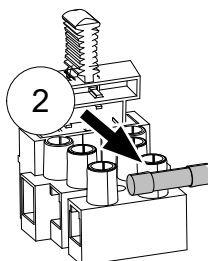


- Ⓓ Austausch nur mit der Original T 2,0A H 250 Sicherung
 - ⒼⒷ Warning: Only replace with the original T 2.0A H 250 V fuse
 - Ⓕ Attention, échange seulement avec le fusible original T 2,0A H 250
 - Ⓗ Uwaga, wymiana tylko na oryginalny bezpiecznik T 2,0 A H 250
 - Ⓔ Atención: cambiar solo por el fusible original T 2,0A H 250
 - Ⓘ Attenzione: cambio solo con il fusibile originale T 2,0A H 250
-

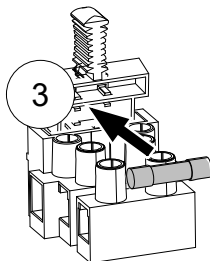
1



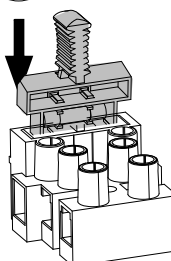
2



3



4



EL - EN...MRM...SEN
EL - ES...MRM...SEN
EL - EE...MRM...SEN
EL - EQ...MRM...SEN

