
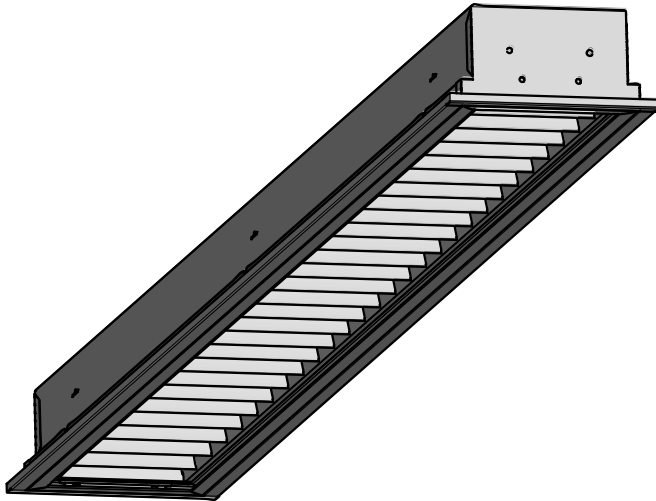


Montageanleitung

Ⓒ mounting instruction Ⓕ Notice de montage Ⓒ Instrukcja montażu
Ⓔ Instrucciones de montaje ⓘ Istruzioni di montaggio

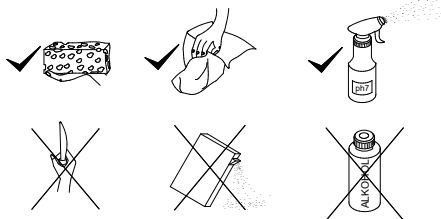
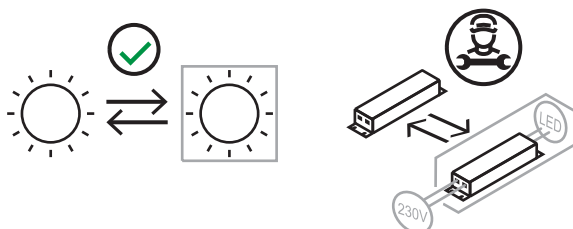
ESHL ... 
ESHL-L ...



RIDI Leuchten GmbH
Hauptstrasse 31 - 33 · D-72417 Jungingen
Tel. 07477/872-0 · Fax 07477/872-48
kontakt@ridi.de · www.ridi.de



- Ⓓ Für die Installation und für den Betrieb der Leuchten sind die nationalen Sicherheitsvorschriften zu beachten.
- ⒼⒸ Please note national safety instructions for installation and operation of this luminaire.
- Ⓕ Pour l'installation et le fonctionnement des luminaires il est impératif de respecter les normes nationales de sécurité en vigueur.
- ⒽⒶ W celu prawidłowej instalacji i poprawnego działania oprawy należy przestrzegać krajowych przepisów bezpieczeństwa.
- Ⓔ Para la instalación y la puesta en funcionamiento de las luminarias deben observarse las normas nacionales de seguridad.
- Ⓘ Per l'installazione e il funzionamento delle lampade si fa riferimento alle normative di sicurezza nazionali.



ESHL



ESHL-L

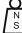


Druckfehler und Irrtum vorbehalten.
Formelle und technische Änderungen behalten wir uns vor.

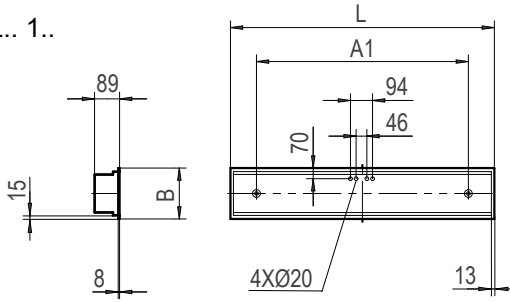
Misprints and errors excepted.
We retain the right to make formal and technical changes.

Typ	L	B	LE	BE	A1	A2	LS	BS
ESHL.. 154	1248	185	1229	165	950	--	--	--
ESHL.. 180	1548	185	1529	165	1250	--	--	--
ESHL.. 254	1248	312	1229	292	950	132	1250	312,5
ESHL.. 280	1548	312	1529	292	1250	132	1550	312,5
ESHL.. 354	1248	485	1229	465	950	298	--	--
ESHL.. 380	1548	485	1529	465	1250	298	--	--
ESHL.. 454	1248	624	1229	604	950	435	1250	625
ESHL.. 480	1548	624	1529	604	1250	435	1550	625

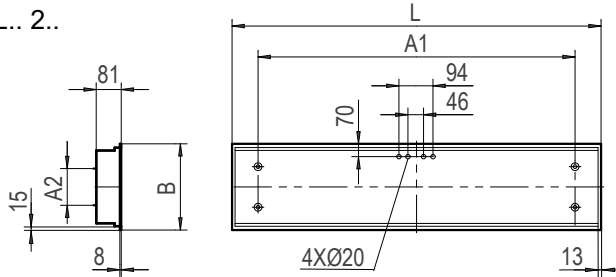


Typ	
ESHL.. 154	272N
ESHL.. 180	340N
ESHL.. 254	460N
ESHL.. 280	570N
ESHL.. 354	715N
ESHL.. 380	890N
ESHL.. 454	920N
ESHL.. 480	1140N

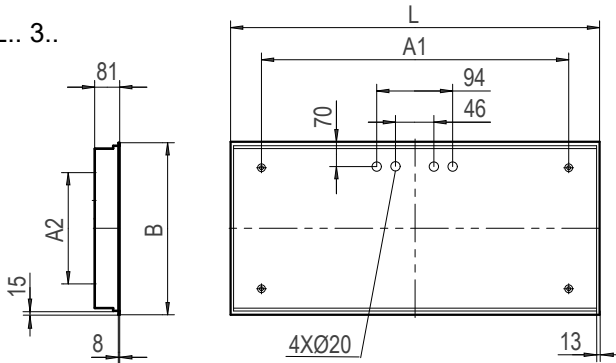
ESHL.. 1..



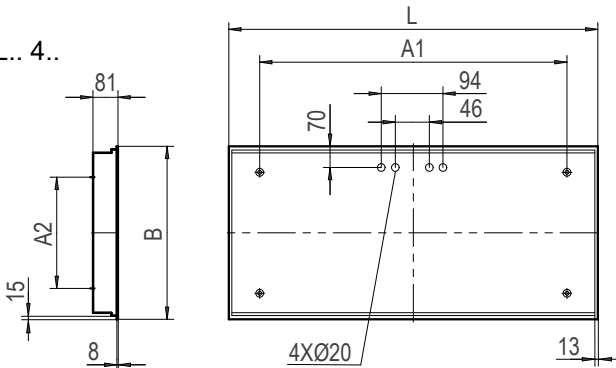
ESHL.. 2..

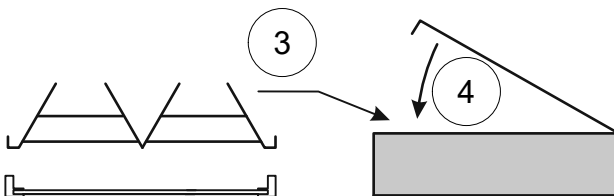
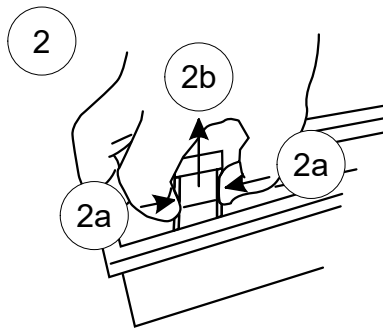
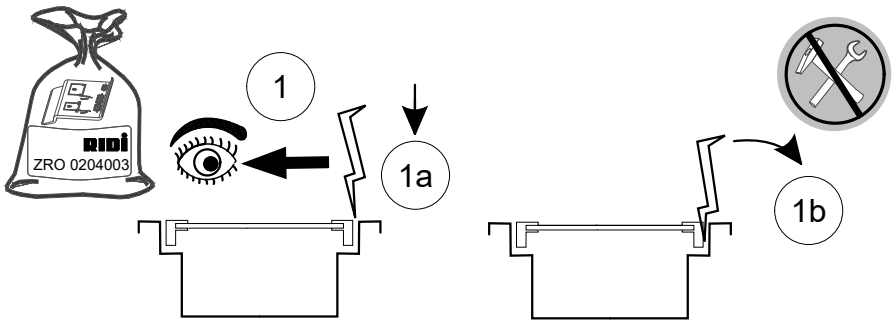
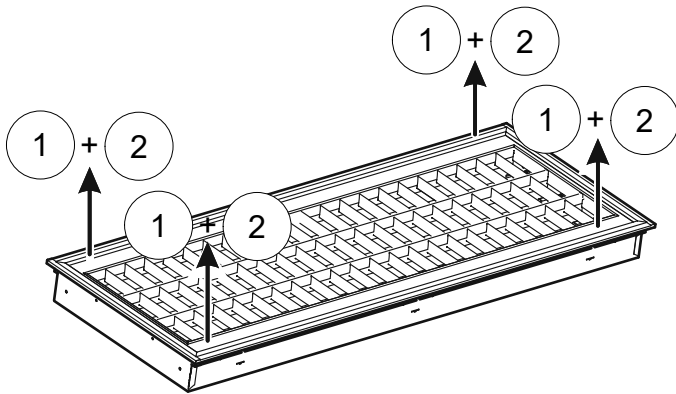


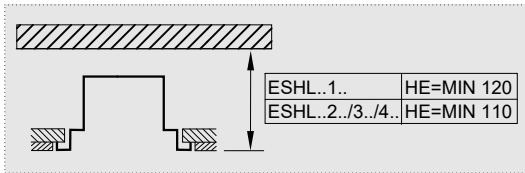
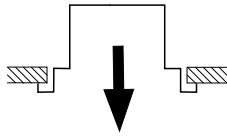
ESHL.. 3..



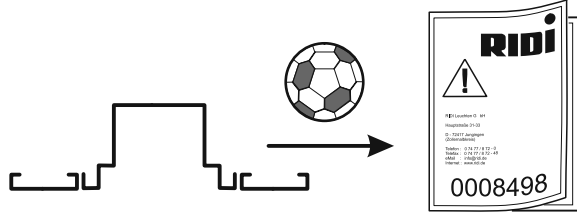
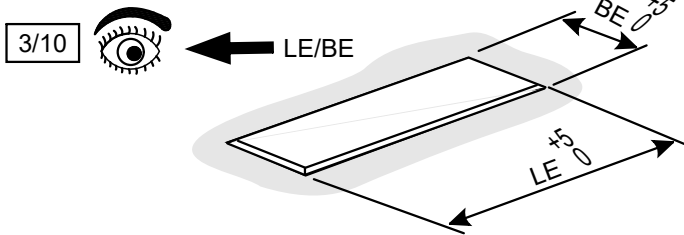
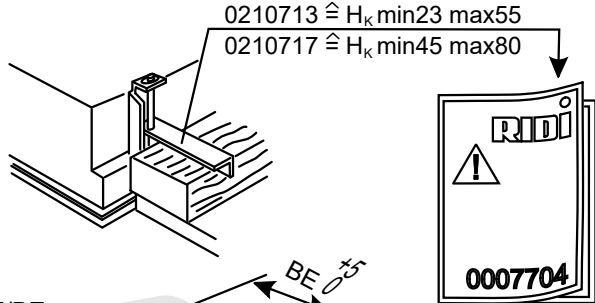
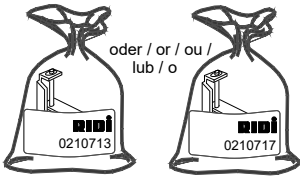
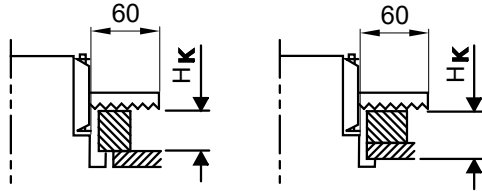
ESHL.. 4..



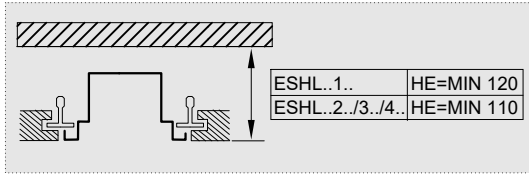
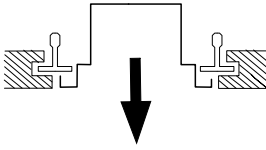




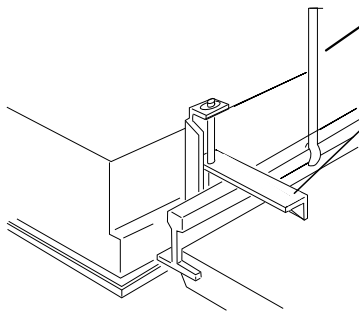
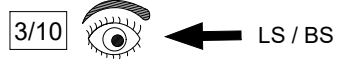
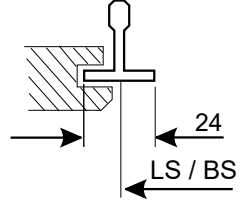
- ESHL..1.. } 4x
- ESHL..2.. }
- ESHL..3.. } 6x
- ESHL..4.. }



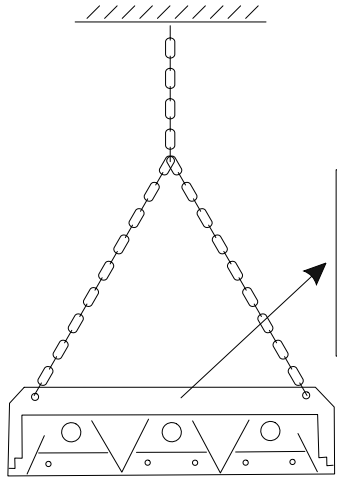
- 30 = 0210987
- 35 = 0210988
- 40 = 0210989



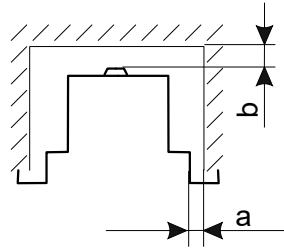
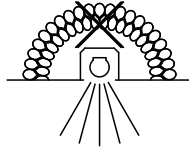
- ESHL..1.. } 4x
- ESHL..2.. }
- ESHL..3.. } 6x
- ESHL..4.. }



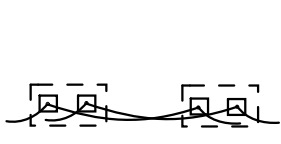
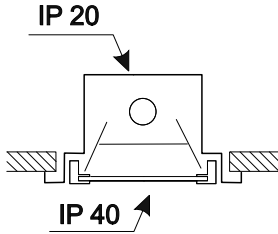
0210713 ≙ HK min23 max55
0210717 ≙ HK min45 max80



Keine Isolierung
 No insulation
 Pas d'isolation
 Brak izolaciji
 Sin aislamiento
 Nessun isolamento



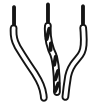
$a_{min} = 60 \text{ mm}$
 $b_{min} = 30 \text{ mm}$



VOLT ?

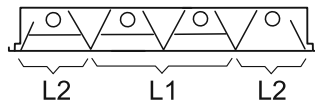
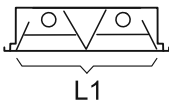
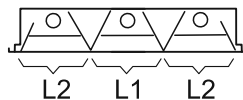
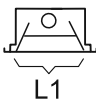
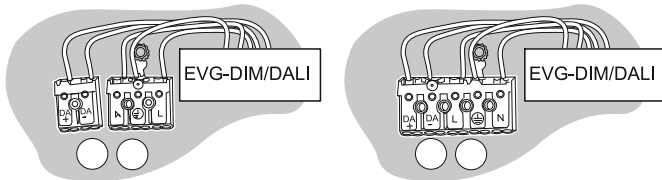


RIDI
 ~ ...V/...Hz

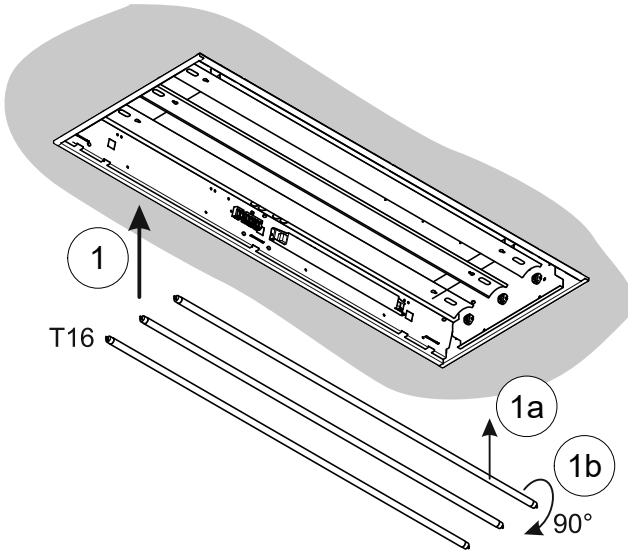


	mm	A
0,5-1,0	9	
sol. 1,5-2,5	12	
0,5-2,5 mm ²		
	mm	A
0,8-1,2	9	
1,3-1,8	12	
max ø1,8mm		
	mm	A
0,8-1,2	9	
1,3-1,8	12	
max ø1,8mm		

optional



ESHL ...



ESHL-L ...

