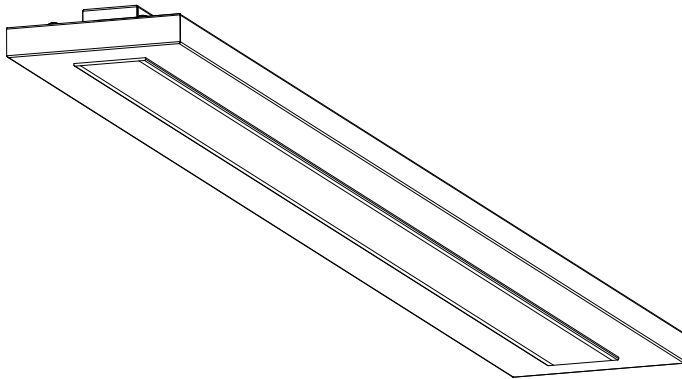


## Montageanleitung

Ⓒ mounting instruction Ⓕ Notice de montage Ⓒ Instrukcja montażu  
Ⓔ Instrucciones de montaje Ⓘ Istruzioni di montaggio

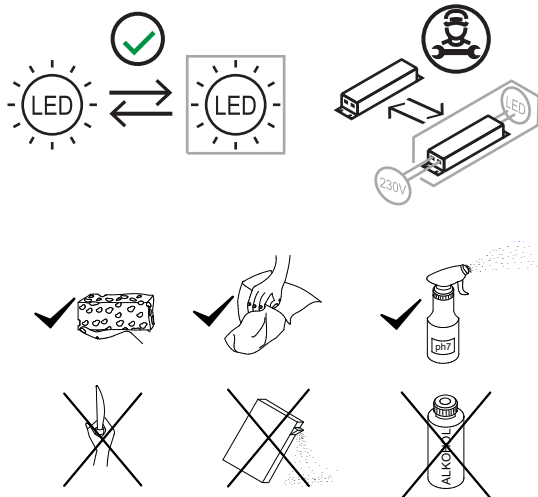
F-LINE-R...  
F-LINE-R...I  
F-LINE-RT...



RIDI Leuchten GmbH  
Hauptstrasse 31 - 33 · D-72417 Jungingen  
Tel. 07477/872-0 · Fax 07477/872-48  
kontakt@ridi.de · www.ridi.de

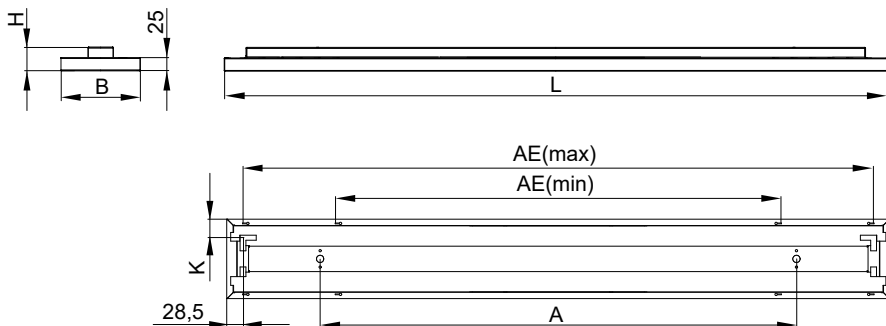



- (D) Für die Installation und für den Betrieb der Leuchten sind die nationalen Sicherheitsvorschriften zu beachten.
- (GB) Please note national safety instructions for installation and operation of this luminaire.
- (F) Pour l'installation et le fonctionnement des luminaires il est impératif de respecter les normes nationales de sécurité en vigueur.
- (PL) W celu prawidłowej instalacji i poprawnego działania oprawy należy przestrzegać krajowych przepisów bezpieczeństwa.
- (E) Para la instalación y la puesta en funcionamiento de las luminarias deben observarse las normas nacionales de seguridad.
- (I) Per l'installazione e il funzionamento delle lampade si fa riferimento alle normative di sicurezza nazionali.

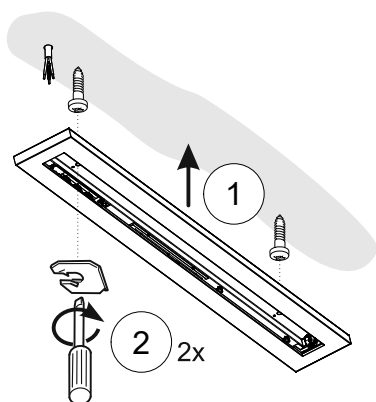
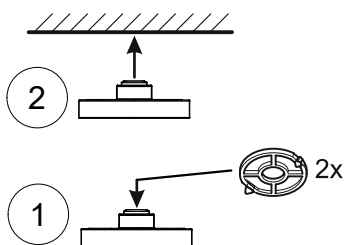
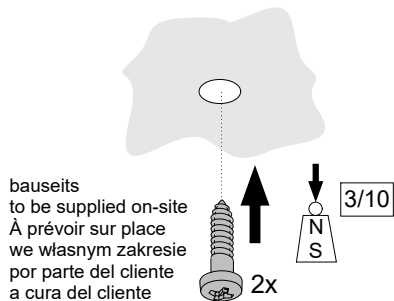
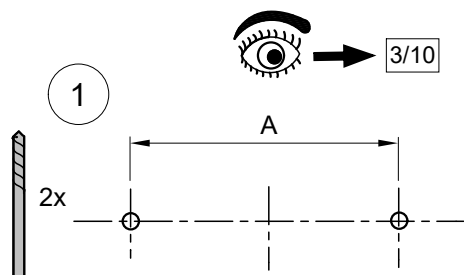
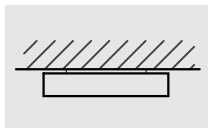


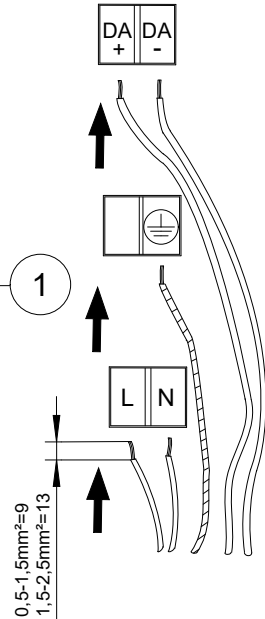
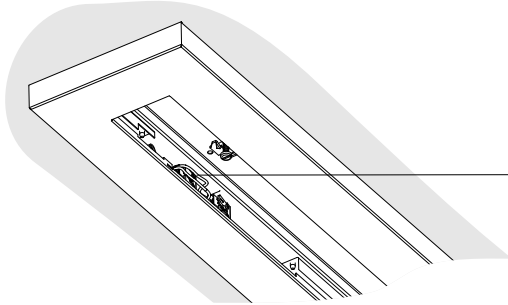
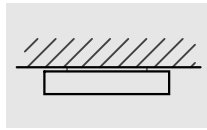
Druckfehler und Irrtum vorbehalten.  
Formelle und technische Änderungen behalten wir uns vor.

Misprints and errors excepted.  
We retain the right to make formal and technical changes.

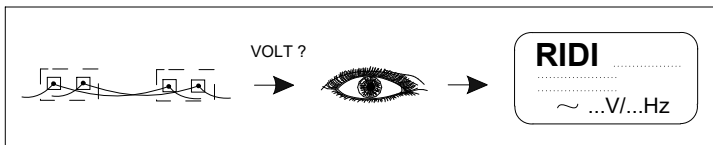
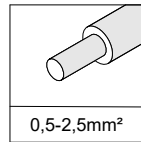
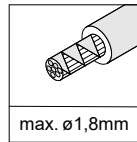


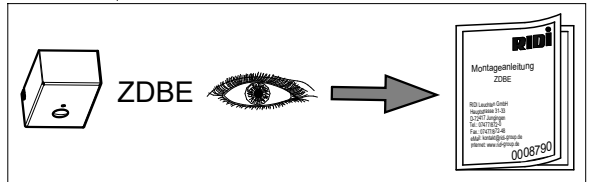
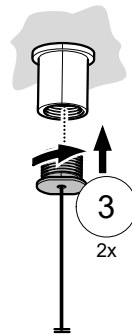
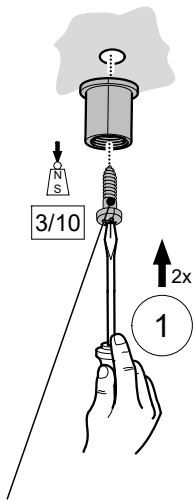
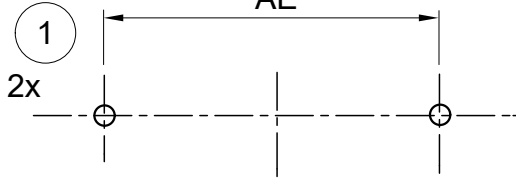
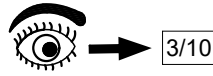
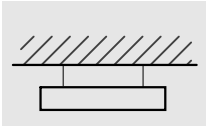
Typ	L	B	H	AE (min)	AE (max)	A	K	
F-LINE-R1X115...	1253	150	45	840	1190	900	35	220
F-LINE-R1X145...	1553	150	45	1140	1490	1200	35	230
F-LINE-R2X115...	1253	204	45	840	1190	900	37	200
F-LINE-R2X145...	1553	204	45	1140	1490	1200	37	230
F-LINE-R3X115...	1253	260	45	840	1190	-	30	170
F-LINE-R3X145...	1553	260	45	1140	1490	-	30	320
F-LINE-RT1X115...	1253	150	37	840	1190	-	35	170
F-LINE-RT1X145...	1553	150	37	1140	1490	-	35	210
F-LINE-RT2X115...	1253	204	37	840	1190	-	37	200
F-LINE-RT2X145...	1553	204	37	1140	1490	-	37	260



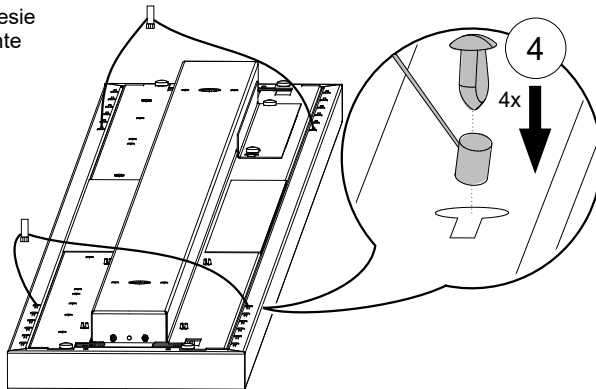


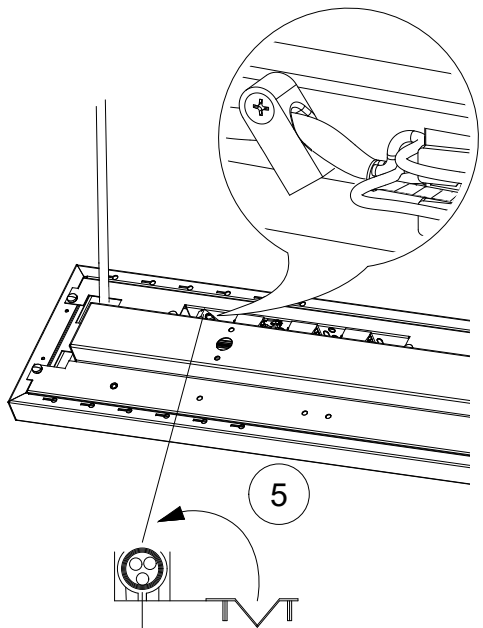
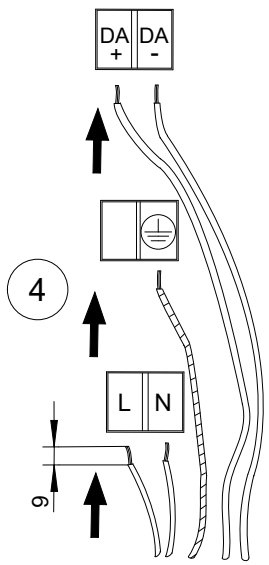
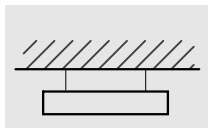
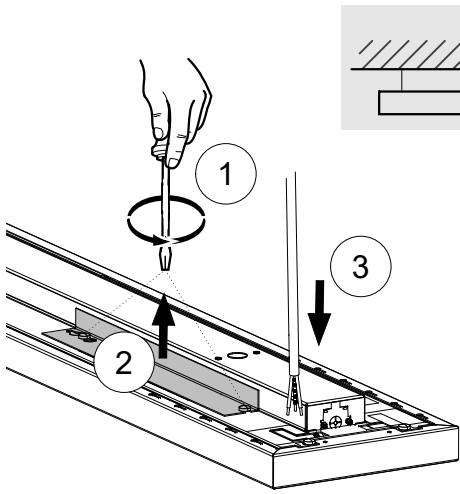
0203579	ZAL 3X0,75/1,5M-T
0203580	ZAL 5X0,75/1,5M-T
0207977	ZAL 3X1,5/1,5M-T
0207977/L300	ZAL 3X1,5/3,0M-T
0207978	ZAL 5X1,5/1,5M-T



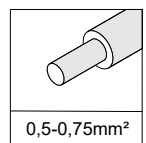
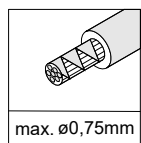


bauseits  
to be supplied on-site  
À prévoir sur place  
we własnym zakresie  
por parte del cliente  
a cura del cliente

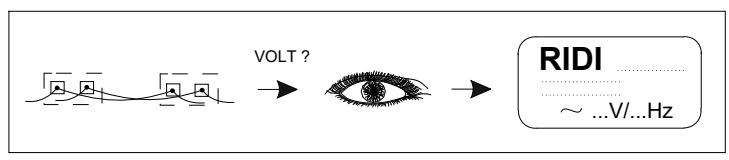


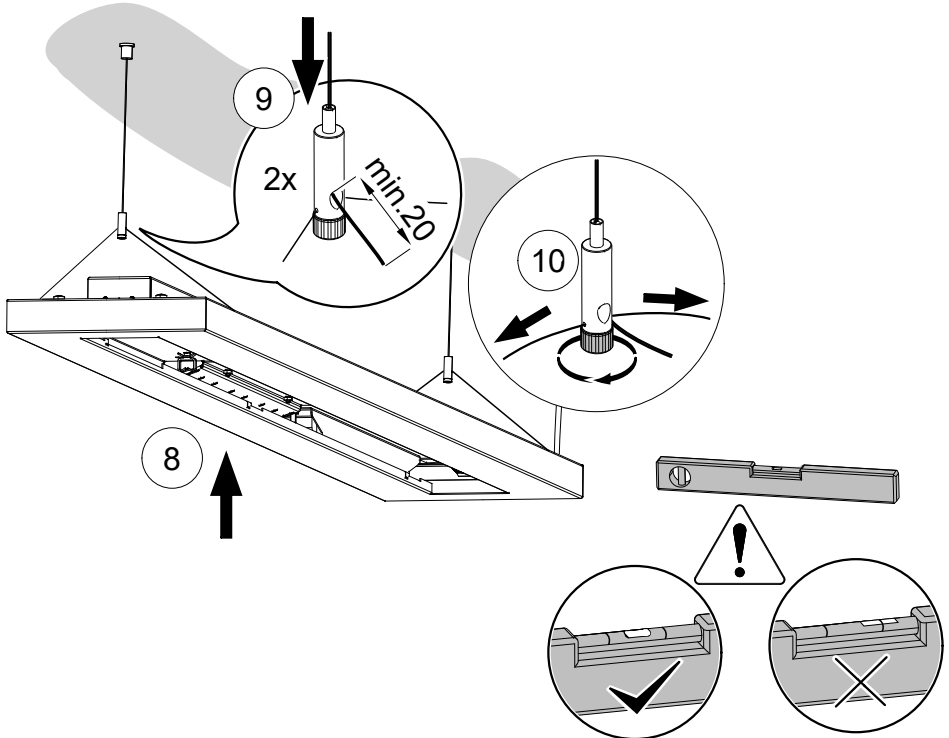
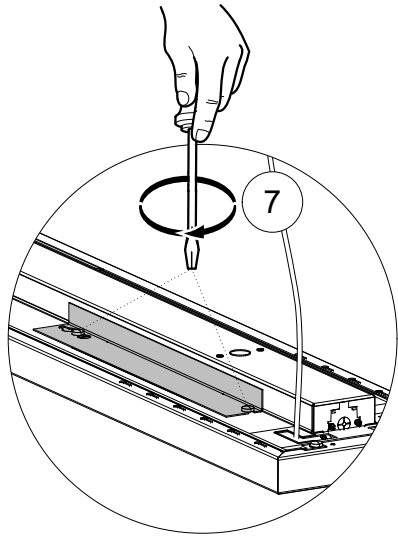
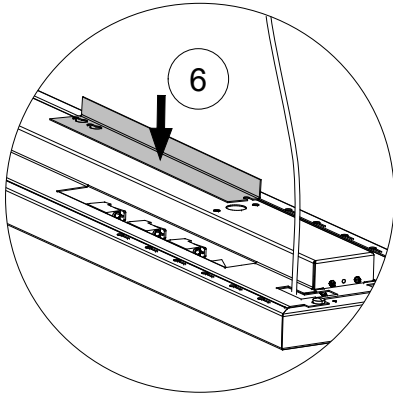
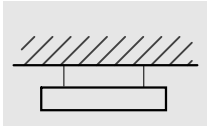


max.  $\varnothing 4.8 - \varnothing 6.8$

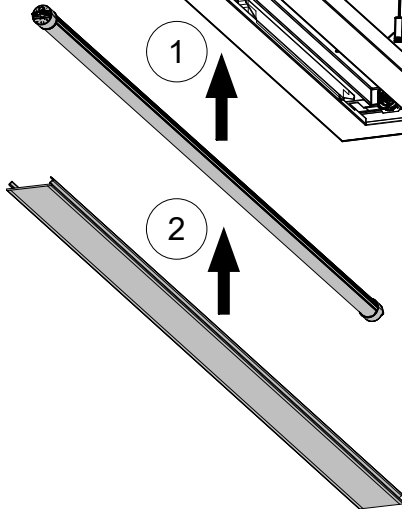
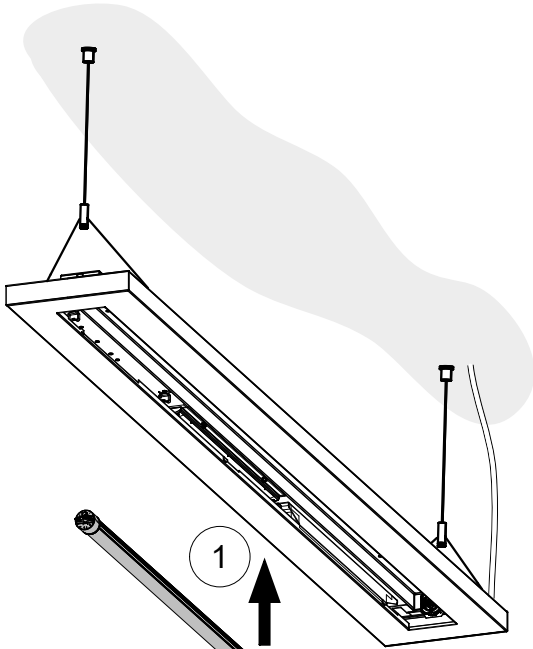
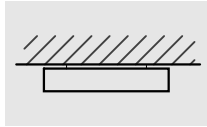
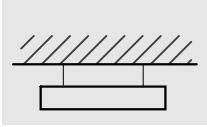


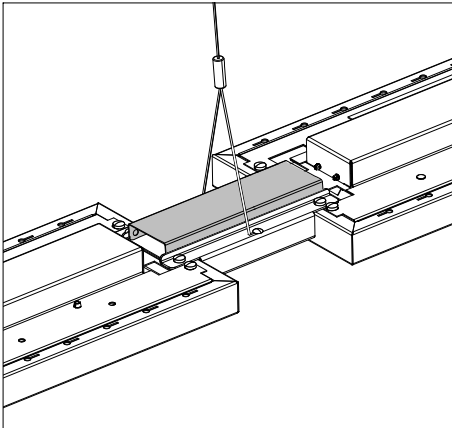
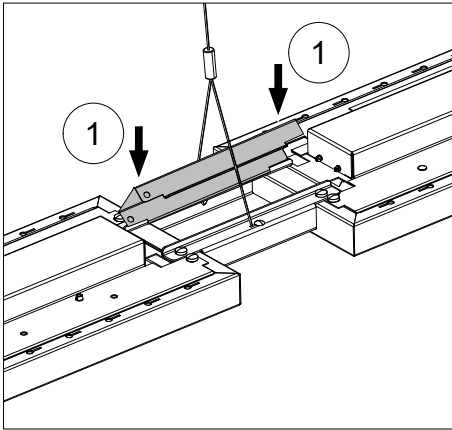
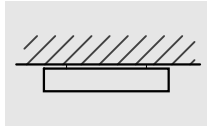
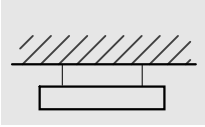
0203579	ZAL 3X0,75/1,5M-T
0203580	ZAL 5X0,75/1,5M-T











0201255	ZIDV-F-LINE 28/3/1,5	max. 10A
0201256	ZIDV-F-LINE 28/5/1,5 DIM	
0201253	ZIDV-F-LINE 35/3/1,5	
0201254	ZIDV-F-LINE 35/5/1,5 DIM	