



GreenSpace Evo Mini

ST332T 27S/PW930 PSU HWB BK482

GreenSpace Evo Mini, 20.7 W, 2700 lm, PremiumWhite, 3000 K, CRI>90, Stark reflektierender Metallreflektor, tief-/breitstrahlend, 20 bis 40 Grad, Schwarz

GreenSpace Evo Mini ist ein nachhaltiger Lichtprojektor in einem schlanken, dezenten Design. Dies macht den Projektor zu einer idealen Wahl für Anwendungen im Gastgewerbe und im Modeeinzelhandel. Das 3D-gedruckte Gehäuse besteht zu mindestens 65 % aus recycelten oder biokreislauffähigen Materialien, während der Kühlkörper zu 85 % aus recyceltem Aluminium gefertigt ist. Aufgrund ihres kreisförmigen Designs ist die Leuchte aufrüstbar, upgradefähig, vollständig wartbar und recycelbar. In Kombination mit der hohen Energieeffizienz macht dies den GreenSpace Evo Mini zu einem nachhaltigen Strahler. Die neuen PerfectAccent Tiefenreflektoren sorgen für einen Lichteffekt mit erhöhtem Funkeln und verbessertem Komfort für die Augen der Kunden, die Farben und Texturen können über Philips MyCreation individuell angepasst werden.

Hinweise

- Die Reinigung der Optik sollte nur mit Druckluft erfolgen. Das Berühren der LED oder des Reflektors ist verboten. Für Lebensmittelzubereitungsbereiche und Bereiche mit hohem Staubaufkommen wird die Verwendung des optionalen Frontglases dringend empfohlen, da es mit einem (trockenen) Mikrofasertuch gereinigt werden kann.
- Während der Wartung muss das Produkt ausgeschaltet und abgekühlt sein.
- Das Produkt muss außerhalb der Reichweite installiert werden. Die Handhabung des Produkts in heißem Zustand ist nur mit einem isolierten Handschuh möglich.

Produkt Daten

Allgemeine Informationen

Anzahl Betriebsgeräte	Einheit
Betriebsgerät inklusive	Ja

Service Tag	Ja
Portfolio	Better

GreenSpace Evo Mini

Servicefreundlichkeitsklasse	Klasse A, Leuchte ist mit wartungsfähigen Teilen ausgestattet (falls zutreffend): LED-Platte, Treiber, Steuereinheiten, Überspannungsschutzgerät, Optik, Frontabdeckung und mechanische Teile
Garantiedauer	5 Jahre
Nachhaltigkeitsbewertung	Signify Circle

Lichttechnische Daten

Lichtstrom	2.700 lm
Ähnlichste Farbtemperatur	3000 K
Nennlichtausbeute (Nom)	121 lm/W
Farbwiedergabeindex (CRI)	>90
Farbe der Lichtquelle	PremiumWhite mit CRI ≥90 und Farbtemperatur 3000K
Optik	Stark reflektierender Metallreflektor, tief-/breitstrahlend, 20 bis 40 Grad
Ausstrahlungswinkel Leuchte	36°
Unified Glare Rating CEN	Not applicable

Betrieb und Elektrik

Eingangsspannung	220-240 V
Netzfrequenz	50 to 60 Hz
Einschaltstrom	14,1 A
Einschaltzeit	0,131 ms
Systemleistung	20,7 W
Leistungsfaktor (Bruchteil)	0.9
Elektrischer Anschluss	Stromschiene
Kabel	-
Anzahl Leuchten pro Sicherung mit 16 A Typ B	71
Geeignet zum häufigen Ein- und Ausschalten	Nicht anwendbar
IEC-Schutzklasse	Schutzklasse II
Klirrfaktor	20 %

Lichtregelung und Dimmen

Dimmbar	Nein
Betriebsgerät	Netzteil (Ein/Aus)
Steuerungsschnittstelle	-
Konstanter Lichtstrom	Nein

Mechanik und Gehäuse

Gehäusematerial	Polykarbonat
Reflektor-Material	Aluminium
Optisches Material	Aluminium
Material optische Abdeckung	-

Befestigungsmaterial	-
Gehäusefarbe	Schwarz
Ausführung optische Abdeckung	-
Gesamte Länge	107 mm
Gesamte Höhe	216 mm
Gesamter Durchmesser	65 mm
Schutzart (IP)	IP20 [Fernhalten von Fingern]
Schlagfestigkeit (IK)	IK02 [0,2 J Standard]
Nettogewicht (Stück)	0,400 kg

Notfallbetrieb

Zentrale Notbeleuchtung	Nein
--------------------------------	------

Genehmigung und Anwendung

Glühfadentest	Temperatur: 650 °C, Dauer: 30 s
Entflammbarkeitszeichen	-
CE-Zeichen	Ja
ENEC-Zeichen	ENEC-Zeichen
EU RoHS-konform	Ja
Bemessungsumgebungstemperatur (Tq)	25 °C
Umgebungstemperaturbereich	+10 bis +35 °C

Initialkennwerte (IEC-konform)

Lichtstromtoleranz	+/-10%
Anfängliche Farbsättigung	(0.422, 0.386) SDCM <2
Toleranz Leistungsaufnahme	+/-10%

Lebensdauer kennwerte (IEC-konform)

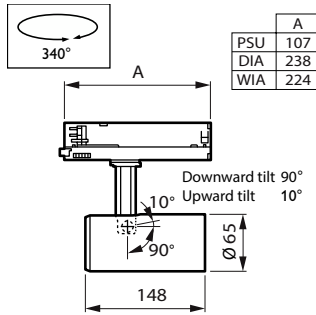
Ausfallrate des Betriebsgerätes bei mittlerer Nutzlebensdauer von 50.000 Std.	10 %
Lichtstromstabilität (EN-IEC 62722-2-1) bei mittlerer Nutzlebensdauer* von 100.000 Std.	L80

Produktdaten

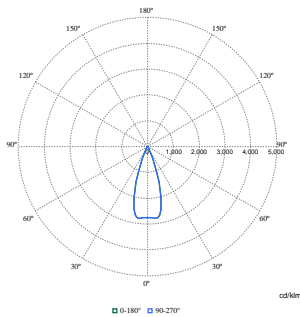
Bestell-Produktname	ST332T 27S/PW930 PSU HWB BK482
Gesamtbezeichnung des Produkts	ST332T 27S/PW930 PSU HWB BK482
Gesamt-Produktcode	872016959023600
Bestellcode	59023600
Material-Nr. (12NC)	910505104527
Anzahl pro Verpackung	1
EAN/UPC – Produkt/Kiste	8720169590236
Zähler - Pakete pro Außenkarton	1
EAN Umverpackung	8720169590236
Produktfamiliencode	ST332T [GreenSpace Evo Mini Track]

GreenSpace Evo Mini

Abmessungsskizzen



Photometrische Daten



Polar Normal (separate) - ST332T1 - 910505104527

