



# CoreLine Panel Gen6

## RC132V G6 36S/840 PSU W30L120 OC

CoreLine Panel Gen6, 26 W, 1200x30 mm, VPC, 3600 lm, 4000 K, UGR19

Das Philips CoreLine Panel Gen6 erfüllt das CoreLine-Versprechen: Innovativ, einfach zu installieren und eine hervorragende Beleuchtungsqualität. Diese hocheffizienten und langlebigen LED-Einlegeleuchten wurden auch als direkter Ersatz für herkömmliche Leuchtstofflampenleuchten zur Allgemeinbeleuchtung entwickelt und bieten mit ihrer innovativen All-in-Funktion eine Auswahl von drei Leuchtenlichtströmen und drei Lichtfarben in einer einzigen Leuchte. Das erleichtert die Auswahl des richtigen Produkts, gibt Ihnen die Flexibilität, auf Kundenwünsche vor Ort einzugehen, und bedeutet weniger unterschiedliche Produkte am Lager. Die Installation des CoreLine Panels Gen6 erfolgt schnell und einfach mit dem QuickConnector oder einer Steckanschlussklemme. Das CoreLine Panel Gen6-Sortiment umfasst schaltbare, DALI-dimmbare und dimmbare Interact Ready-Leuchten, die in das vernetzte Beleuchtungssystem Interact Pro integriert werden können. Mit optionalem Zubehör können die Leuchten in gesägte Decken eingebaut, mit einem Anbaurahmen an Decken montiert oder als Pendelleuchten eingesetzt werden.

### Produkt Daten

Allgemeine Informationen		Nachhaltigkeitsbewertung	Unclassified
Anzahl Betriebsgeräte	Einheit	<b>Lichttechnische Daten</b>	
Betriebsgerät inklusive	Ja	Lichtstrom	3.600 lm
Service Tag	Ja	Ähnlichste Farbtemperatur	4000 K
Portfolio	Better	Nennlichtausbeute (Nom)	140 lm/W
Servicefreundlichkeitsklasse	Klasse C, Leuchte, ohne Wartungsteile, wartungsfrei	Farbwiedergabeindex (CRI)	>80
Garantiedauer	5 Jahre	Ausstrahlungswinkel der Lichtquelle	90 Grad
		Farbe der Lichtquelle	840 Neutralweiß

# CoreLine Panel Gen6

Optik	Abstrahlungswinkel (90°)
Ausstrahlungswinkel Leuchte	90°
Unified Glare Rating CEN	19

## Betrieb und Elektrik

Eingangsspannung	220 bis 240 V
Netzfrequenz	50 or 60 Hz
Einschaltstrom	16 A
Einschaltzeit	0,2 ms
Systemleistung	26 W
Leistungsfaktor (Bruchteile)	0,9
Elektrischer Anschluss	Steckverbinder, 2-polig
Kabel	-
Anzahl Leuchten pro Sicherung mit 16 A Typ B	30
Geeignet zum häufigen Ein- und Ausschalten	Nicht anwendbar
IEC-Schutzklasse	Schutzklasse II
Klirrfaktor	20 %

## Lichtregelung und Dimmen

Dimmbar	Nein
Betriebsgerät	Netzgerät extern (Ein/Aus)
Steuerungsschnittstelle	-
Konstanter Lichtstrom	Nein
Maximaler Dimmlevel	Nicht anwendbar

## Mechanik und Gehäuse

Gehäusematerial	Stahl
Reflektor-Material	Acrylat
Optisches Material	Polystyrol
Material optische Abdeckung	Polystyrol
Befestigungsmaterial	-
Gehäusefarbe	Weiß
Ausführung optische Abdeckung	Mikroprismatische Linse
Gesamte Länge	1.195 mm
Gesamte Breite	295 mm
Gesamte Höhe	63 mm
Abmessungen (Höhe x Breite x Tiefe)	63 x 295 x 1195 mm
Kompatibler Decken- oder Deckenmontagezubehörtyp	Visible profile ceiling version
Schutzart (IP)	IP20/44 [Fernhalten von Fingern; Drahtschutz, spritzwassergeschützt]
Schlagfestigkeit (IK)	IK02 [0,2 J Standard]
Sicherheitsvorrichtung	SC [Sicherheitskabel]
Nettogewicht (Stück)	2,350 kg

## Notfallbetrieb

Zentrale Notbeleuchtung	Nein
-------------------------	------

## Genehmigung und Anwendung

Glühfadentest	Temperatur: 650 °C, Dauer: 30 s
Entflammbarkeitszeichen	Zur Montage auf normal entflammbare Oberflächen (F-Zeichen)
CE-Zeichen	Ja
ENEC-Zeichen	ENEC-Zeichen
Photobiologisches Risiko	Photobiological risk group 0 @200mm to EN62778
Photobiologische Risikospezifikation	0,2 m
EU RoHS-konform	Ja
Bemessungsumgebungstemperatur (Tq)	25 °C
Flackerwert (PstLM) – Flackerwert gemäß EN 61000-3-3	1
Messung der Sichtbarkeit des Stroboskopeffekts (SVM)	0,4
Umgebungstemperaturbereich	-10 bis +35 °C

## Initialkennwerte (IEC-konform)

Lichtstromtoleranz	-10% / +10%
Anfängliche Farbsättigung	(0,38, 0,38) SDCM ≤3
Toleranz Leistungsaufnahme	+/-10%

## Lebensdauer kennwerte (IEC-konform)

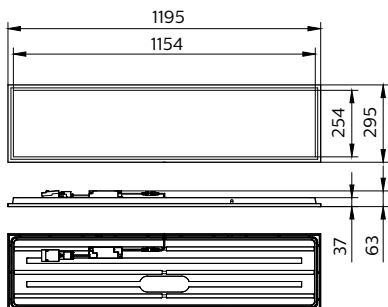
Ausfallrate des Betriebsgerätes bei mittlerer Nutzlebensdauer von 50.000 Std.	5 %
Lichtstromstabilität (EN-IEC 62722-2-1) bei mittlerer Nutzlebensdauer* von 50.000 Std.	L90
Lichtstromstabilität (EN-IEC 62722-2-1) bei mittlerer Nutzlebensdauer* von 100.000 Std.	L80

## Produktdaten

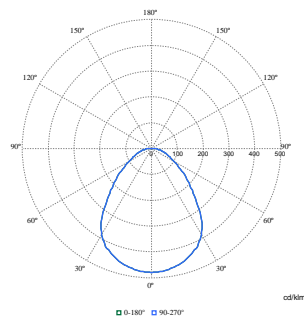
Bestell-Produktname	RC132V G6 36S/840 PSU W30L120 OC
Gesamtbezeichnung des Produkts	RC132V G6 36S/840 PSU W30L120 OC
Gesamt-Produktcode	872016973514999
Bestellcode	73514999
Material-Nr. (12NC)	911401890785
Anzahl pro Verpackung	1
EAN/UPC – Produkt/Kiste	8720169735149
Zähler – Pakete pro Außenkarton	4
EAN Umverpackung	8720169735293

# CoreLine Panel Gen6

## Abmessungsskizzen



## Photometrische Daten



Polar Normal (separate) - null - 911401890785

