



Clearflood gen2

BVP657 LED930-4S/740 PSU A55-MB ALU

Clearflood gen2, 530 W, 76900 lm, 4000 K, CRI70, Asymmetrisch, IP66

Diese 2. Generation der ClearFlood-Familie bringt die Gesamtbetriebskosten Ihres Projekts auf ein neues Niveau. Die Produktreihe ist in 3 Baugrößen (BVP655, BVP656, BVP657) erhältlich und wurde speziell für die Beleuchtung von Sportplätzen sowie großen Flächen wie Logistikzentren, Parkplätzen und Lagerflächen entwickelt. Das Design des Scheinwerfers erlaubt die einfachen Integrationen eines Zhaga-Sockels und ermöglicht so eine einfache Erweiterung mit dem Interact-System oder dem Multisensor.

Produkt Daten

Allgemeine Informationen	
Lampenfamiliencode	LED930 [LED module 93000 lm]
Anzahl Betriebsgeräte	3 Einheiten
Betriebsgerät inklusive	Ja
Typ des Lichtquellenmoduls	LED
Service Tag	Ja
Portfolio	Best
Servicefreundlichkeitsklasse	Klasse A, Leuchte ist mit wartungsfähigen Teilen ausgestattet (falls zutreffend): LED-Platte, Treiber, Steuereinheiten, Überspannungsschutzgerät, Optik, Frontabdeckung und mechanische Teile
Garantiedauer	5 Jahre

Nachhaltigkeitsbewertung	Signify Circle
--------------------------	----------------

Lichttechnische Daten	
Nach oben gerichtete Lichtstromrate	0
Lichtstrom	76.900 lm
Ähnlichste Farbtemperatur	4000 K
Nennlichtausbeute (Nom)	133 lm/W
Farbwiedergabeindex (CRI)	70
Farbe der Lichtquelle	740 Neutralweiß
Ausstrahlungswinkel Leuchte	5° - 17° x 97°
Optiktyp im Außenbereich	Asymmetrisch
Effektive Projektionsfläche	0,37 m²

Betrieb und Elektrik	
Eingangsspannung	230 V
Netzfrequenz	50 to 60 Hz

Clearflood gen2

Einschaltstrom	77 A
Einschaltzeit	150 ms
Systemleistung	530 W
Leistungsfaktor (Bruchteil)	0.99
Elektrischer Anschluss	3-poliger Anschlussblock
Kabel	-
Anzahl Leuchten pro Sicherung mit 16 A Typ B	3
IEC-Schutzklasse	Schutzklasse I
Überspannungsschutz (allgemein/differenziell)	6/8 kV
Klirrfaktor	6 %

Lichtregelung und Dimmen

Dimmbar	Nein
Betriebsgerät	Netzteil
Steuerungsschnittstelle	-
Konstanter Lichtstrom	Nein

Mechanik und Gehäuse

Gehäusematerial	Aluminium
Reflektor-Material	-
Optisches Material	Acrylat
Material optische Abdeckung	Glas
Befestigungsmaterial	Aluminium
Gehäusefarbe	Aluminium
Montagevorrichtung	Montagehalterung, einstellbar
Form optische Abdeckung	Flach
Ausführung optische Abdeckung	Klar
Gesamte Länge	711 mm
Gesamte Breite	720 mm
Gesamte Höhe	139 mm
Abmessungen (Höhe x Breite x Tiefe)	139 x 720 x 711 mm
Schutzart (IP)	IP66 [Schutz gegen Eindringen von Staub, strahlwassergeschützt]
Schlagfestigkeit (IK)	IK08 [5 J vandalismussicher]
Standardaufneigung Aufsatzmontage	-
Standardaufneigung Ansatzmontage	-
Typ optische Abdeckung	Klarglas

Nettogewicht (Stück)	26,000 kg
----------------------	-----------

Genehmigung und Anwendung

Entflammbarkeitszeichen	-
CE-Zeichen	Ja
ENEC-Zeichen	ENEC-Pluszeichen
EU RoHS-konform	Ja
Bemessungsumgebungstemperatur (Tq)	25 °C
Umgebungstemperaturbereich	-40 °C bis 50 °C

Initialkennwerte (IEC-konform)

Lichtstromtoleranz	+/-7%
Anfängliche Farbsättigung	(0.329,0.342)
Toleranz Leistungsaufnahme	+/-10%
Init. Farbwiedergabeindextoleranz	-2

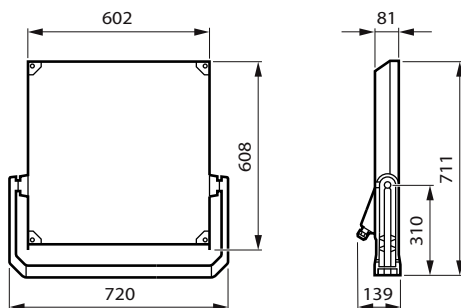
Lebensdauer kennwerte (IEC-konform)

Ausfallrate des Betriebsgeräts bei mittlerer Nutzlebensdauer von 100.000 Std.	10 %
Lichtstromstabilität (EN-IEC 62722-2-1) bei mittlerer Nutzlebensdauer* von 100.000 Std.	L94

Produktdaten

Bestell-Produktname	BVP657 LED930-4S/740 PSU A55-MB ALU
Gesamtbezeichnung des Produkts	BVP657 LED930-4S/740 PSU A55-MB ALU
Gesamt-Produktcode	872016979627000
Bestellcode	79627000
Material-Nr. (12NC)	912300060566
Anzahl pro Verpackung	1
EAN/UPC – Produkt/Kiste	8720169796270
Zähler – Pakete pro Außenkarton	1
EAN Umverpackung	8720169796270
Produktfamiliencode	BVP657 [CLEARFLOOD GEN2 LARGE]

Abmessungsskizzen



Clearflood gen2

Photometrische Daten



Polar Normal (separate) - BVP657I - 912300060566

