

www.f-tronic.de

Information contained in this document is subject to change at any time without notice.



**Installation Instructions
Installationsanleitung
Manuel d'installation
Instrucciones de Instalación
Istruzioni per l'installazione**

a	PV-DCBOX-T1/2 1100V-1MPP-MC4-IP67	DCT13YMC	TYPE 1
b	PV-DCBOX-T2 1100V-1MPP-MC4-IP67	DCT23YMC	TYPE 2
a	PV-DCBOX-T1/2 1100V-2MPP-MC4-IP67	DCT15YMC	TYPE 1
b	PV-DCBOX-T2 1100V-2MPP-MC4-IP67	DCT25YMC	TYPE 2

ENGLISH

Please read the following before installing your Surge Protective Device:

- Verify the system voltage and configuration on the label if it is appropriate for the application.
- Risk of Electric Shock – Installation and maintenance should be performed by qualified personnel only.
- Disconnect from energized circuits before installing or servicing.
- Safety rules and regulations applicable to all devices connected to power lines should always be followed. National standards and safety regulations must be followed.
- The external mechanical integrity of the device must be checked before installation. Products with visible damage should not be installed.
- Its use is only permitted within the limits shown and stated in these installation instructions. Opening or tampering with the device invalidates the warranty.
- Connecting leads shall be kept as short as possible, without loops.

DEUTSCH

Bitte lesen Sie die folgenden Angaben vor Installation der Überspannungsschutzgerät:

- Sicherstellen, dass die Systemspannung und -konfiguration auf dem Etikett für die Anwendung geeignet ist.
- Stromschlaggefahr – Installation und Wartung sollten nur vom Fachmann durchgeführt werden.
- Gerät vor der Installation oder Wartung/Reparatur von spannungsführenden Leitungen trennen.
- Die Sicherheitsvorschriften und -regeln für alle an Stromleitungen angeschlossenen Geräte sind stets zu befolgen. Vor Ort geltende Normen und Sicherheitsvorschriften befolgen.
- Vor der Installation ist die externe mechanische Unversehrtheit des Geräts sicherzustellen. Produkte mit sichtbaren Schäden dürfen nicht installiert werden.
- Das Gerät ist nur für den Betrieb innerhalb der angegebenen Grenzwerte zugelassen. Wird das Gerät geöffnet oder manipuliert, erlischt die Garantie.
- Anschlussleitungen sollten so kurz wie möglich gehalten werden, dürfen keine Schleifen enthalten.

FRANÇAIS

Veillez lire les instructions suivantes avant d'installer votre parafoudre:

- Vérifiez que la tension et la configuration du système sur l'étiquette du produit convient à l'application
- Déconnectez le produit de circuits sous tension avant l'installation ou l'entretien
- Les règles de sécurité et les réglementations applicables aux appareils connectés aux lignes électriques doivent toujours être respectées. Les normes nationales et les règles de sécurité doivent être respectées
- L'intégrité mécanique externe du produit doit être vérifiée avant l'installation. Les produits présentant des dommages visibles ne doivent pas être installés
- L'utilisation du produit est uniquement autorisée dans les limites indiquées dans ce manuel d'installation. Le désassemblage ou la modification du produit annule sa garantie
- Les câbles de raccordement doivent être aussi courts que possible, sans boucle.

ESPAÑOL

Lea las siguientes instrucciones antes de la instalación de su dispositivo de protección contra sobretensiones:

- Compruebe que la tensión y configuración del sistema que aparecen en la etiqueta son adecuadas para su instalación.
- Riesgo de descarga eléctrica: únicamente personal cualificado puede instalar o dar mantenimiento a este dispositivo.
- Desconecte los circuitos con tensión antes instalarlo o darle mantenimiento.
- Siga siempre todas las normativas y reglamentos de seguridad pertinentes a todos los dispositivos conectados a la red eléctrica. Debe respetar la normativa nacional y los reglamentos de seguridad.
- Compruebe la integridad mecánica externa del dispositivo antes de su instalación. Nunca instale productos que presenten daños visibles.
- Sólo se permite utilizarse dentro de los límites establecidos en estas instrucciones de instalación. Abrir o alterar el dispositivo anula la garantía.
- Las conexiones de cables deben ser lo más cortas posibles, sin bucles.

ITALIANO

Prima di installare il limitatore di sovratensione (SPD: Surge Protective Device), leggere attentamente quanto segue:

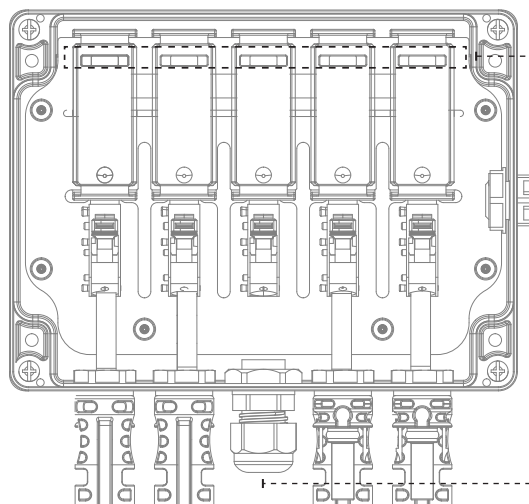
- Verificare la tensione e la configurazione del sistema sull'etichetta per capire se sono appropriati per l'applicazione del dispositivo.
- Rischi di elettrocuzione – L'installazione e la manutenzione devono essere effettuate unicamente da personale qualificato.
- Togliere corrente ai circuiti, prima dell'installazione o della manutenzione.
- È necessario rispettare sempre le normative e i regolamenti di sicurezza applicabili, per tutti i dispositivi collegati alla linea elettrica. È necessario rispettare gli standard nazionali e i regolamenti di sicurezza.
- Prima dell'installazione, è necessario verificare l'integrità meccanica esterna del dispositivo. Non bisogna installare prodotti che mostrino danni evidenti.
- Il suo uso è consentito solo entro i limiti indicati e dichiarati in queste istruzioni di installazione. L'apertura o la manomissione del dispositivo causano l'annullamento della garanzia.
- L'interconnessione delle parti conduttrici deve essere la più corta possibile, evitando la formazione di anelli.

TECHNICAL DATA	Product type		
		Type 1 1100V	Type 2 1100V
	U_{CPV}	DC 1100 V	1100 V
	I_n (8/20)	20 kA	20 kA
	I_{max} (8/20)	40 kA	40 kA
	I_{imp} (10/350)	6.25 kA	-
	I_{Total} (8/20) / I_{Total} (10/350)	50 kA / 12.5 kA	40 kA / -
	U_p	4400 V	4200 V
	I_{scpv}	11 kA	9 kA
	I_{PE}	AC/DC < 1 mA / < 50 μA	< 1 mA / < 50 μA
I_{cpv}	DC < 50 μA	< 50 μA	
SPD Failure Mode: Open Circuit Failure Mode (OCFM)			
Type of PV System: Not earthed/earthed			
Mech. & Envi.	Number of Strings per MPPT	1	2
	Ta	-40°C to +85°C [-40°F to +185°F]	
	RH	5%...95%	
	Mounting	Outdoor wall	
	Altitude (max)	4000m [13123ft]	
	IP	67	

INSTALLATION



WARNING!
Before the first use of the PV Box, modules shall be firmly pressed into the PCB, as connecting on a dislocated SPD module can result in non-functional surge protection.



Fault Indication

Green / Grün

Not Green / Nicht grün



Replace PV Box
Ersetzen PV Box

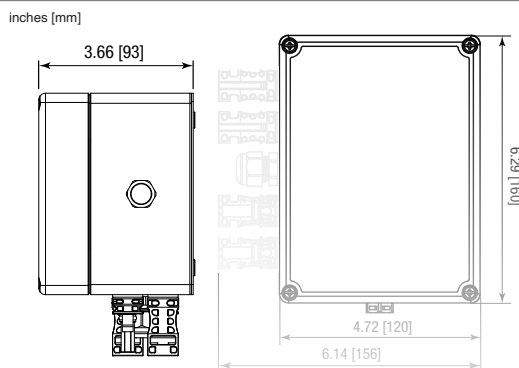
Wire insulation outer diameter:
min \varnothing 4 mm
max \varnothing 8 mm

Conductor:
 \varnothing 0.2mm² - 16mm²

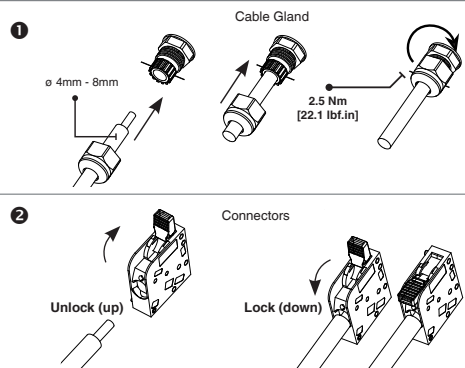
Stranded / Flexible
PV cables with ferrule only



DIMENSION DRAWING

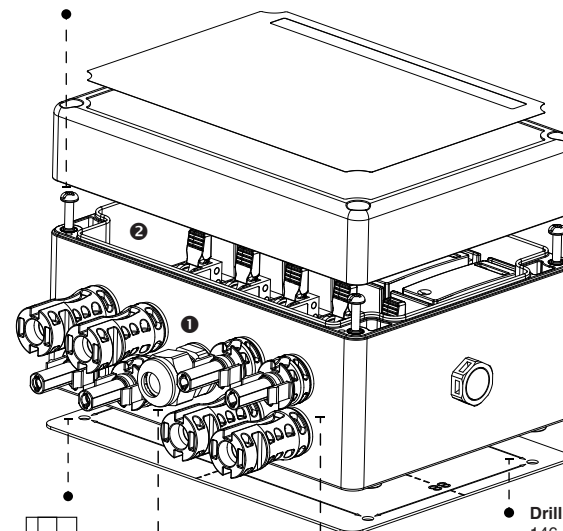


CONNECTING CABLES



MOUNTING & PRODUCT DESCRIPTION

4x \oplus
PH2 / Slot ¼
1.5 Nm [13.3 lbf.in]



• Drill template
146 / 88 mm
[5.75 / 3.64"]

• Cable Gland PG9

• Staubli MC4 & Staubli MC4-EVO2

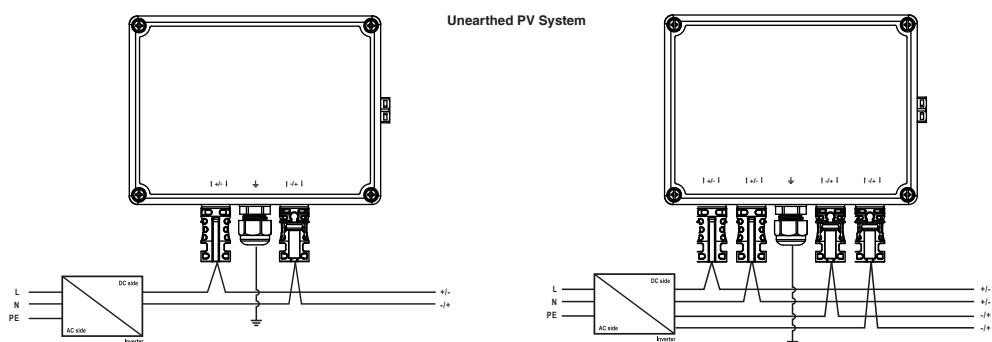
max. \varnothing 8.2 mm

max. \varnothing 4.2 mm

6 mm

Countersunk screws are not allowed.

NETWORK CONNECTIONS



+/- min \varnothing 6mm² [T1], min \varnothing 2.5mm² [T2] ↓, PE min \varnothing 16mm² [T1], min \varnothing 6mm² [T2]

For earthed PV System the wiring is the same, without connecting (-) to PV box.