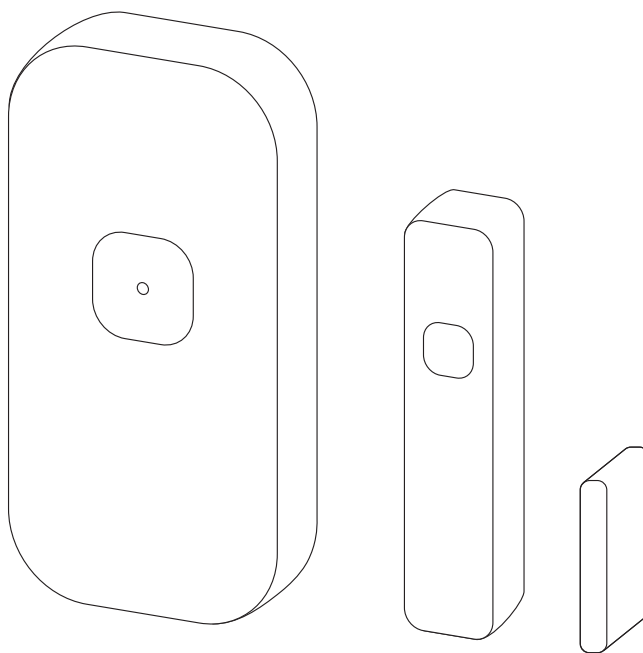


# SMART<sup>+</sup> WIFI CONTACT SENSOR

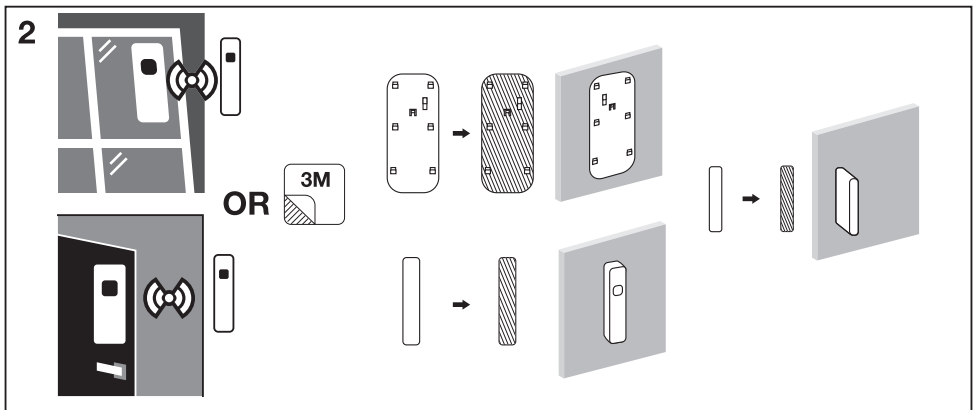
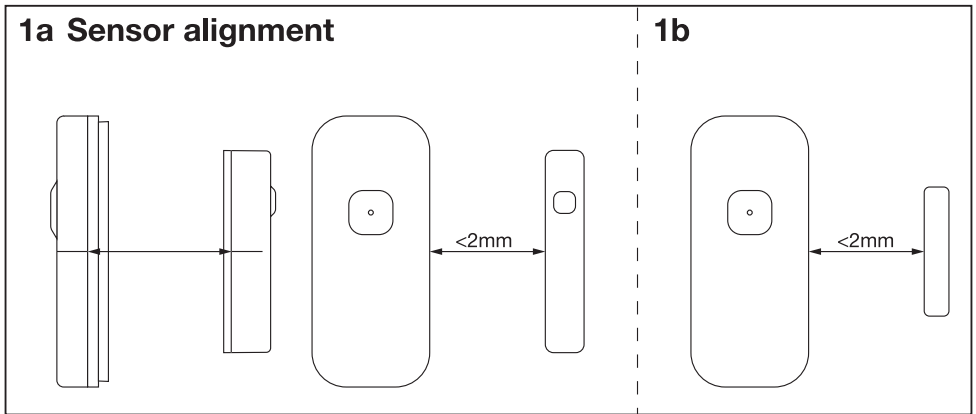
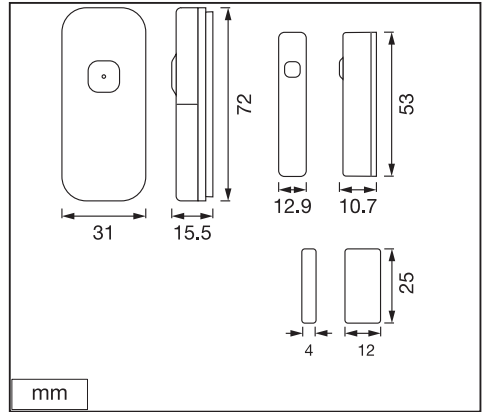
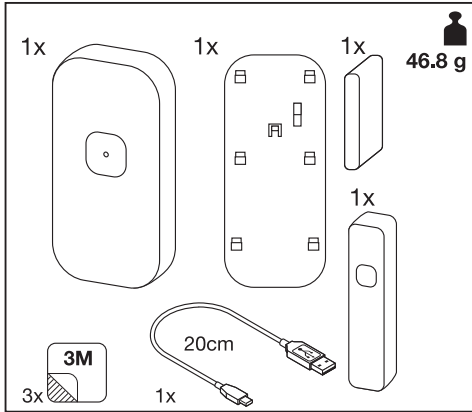
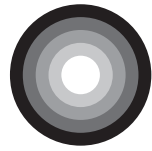
LEDVANCE

 **WIFI**

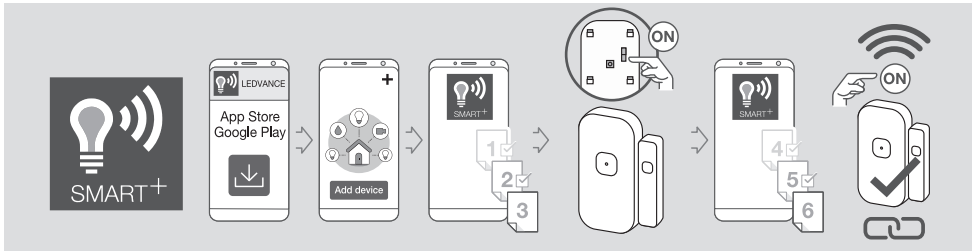
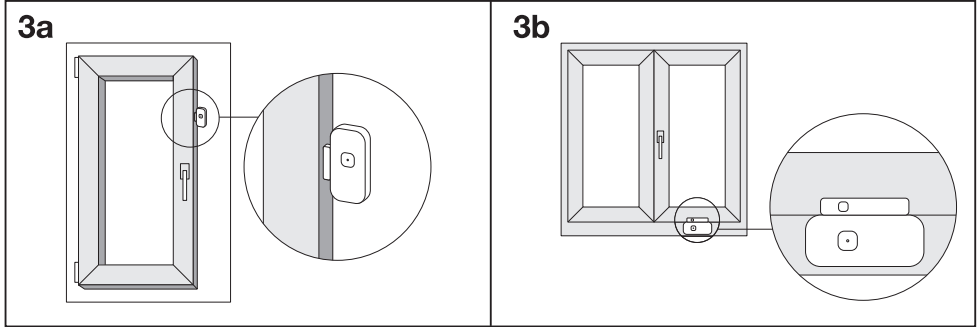


	EAN	V <sub>DC</sub>	⊖ (°C)
SMART WIFI CONTACT SENSOR	4099854333132	5	-10...+50

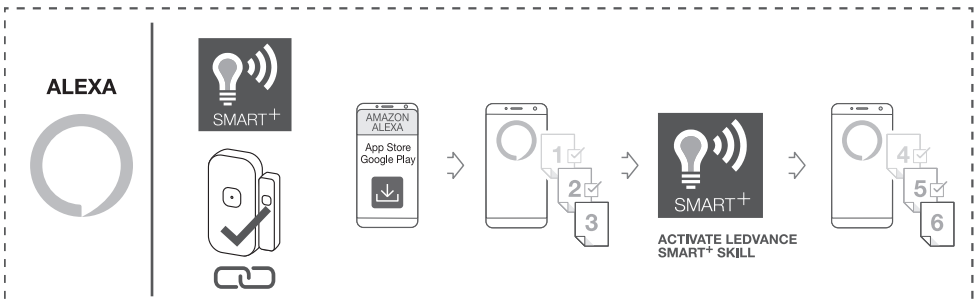
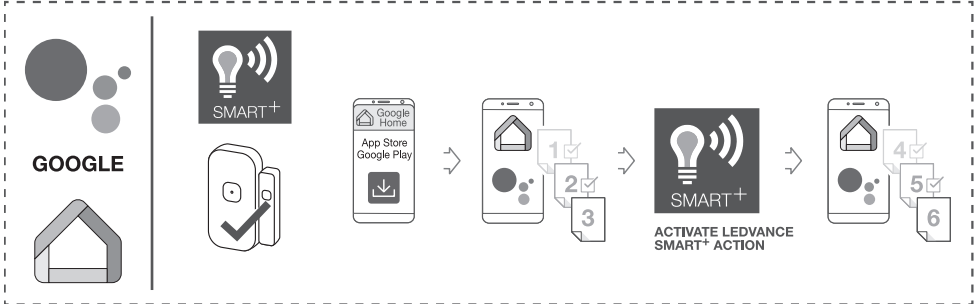
# SMART<sup>+</sup> WIFI CONTACT SENSOR



# SMART+ WIFI CONTACT SENSOR



## OPTIONAL



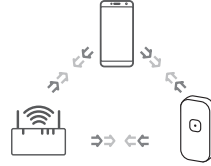
# SMART+ WIFI CONTACT SENSOR



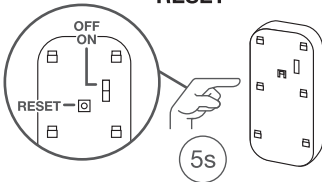
## TROUBLESHOOTING



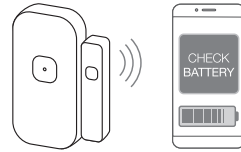
## DECREASE DISTANCE



## RESET



## CHECK BATTERY



<https://www.ledvance.com/consumer/smart/faq/>

## FAQ



<https://smartplus.ledvance.com/faq>

## CUSTOMER SUPPORT



<https://www.ledvance.com/consumer/smart/faq>

# SMART+ WIFI CONTACT SENSOR



☞ Hiermit erklärt die LEDVANCE GmbH, dass die Funkanlage vom Typ LEDVANCE SMART+ den Bestimmungen der Richtlinie 2014/53/EU entspricht. Den vollständigen Text der EU-Konformitätserklärung finden Sie unter der folgenden Adresse: [smartplus.ledvance.com/declaration-of-conformity](http://smartplus.ledvance.com/declaration-of-conformity). Drahtlose Funkverbindung verwendet in WIFI-Lampen-/Leuchten-/Komponenten 2412-2472 MHz, max. HF-Ausgangsleistung 20dBm. Drahtlose Funkverbindung verwendet in Bluetooth-Lampen-/Leuchten-/Komponenten 2402-2480 MHz, max. HF-Ausgangsleistung 16dBm

☞ Hereby, LEDVANCE GmbH declares that the radio equipment type LEDVANCE SMART+ Device is in compliance with Directive 2014/53/EU. The full text of the EU declaration of conformity is available at the following internet address: [smartplus.ledvance.com/declaration-of-conformity](http://smartplus.ledvance.com/declaration-of-conformity). Wireless radio used in WIFI lamps/Luminaires/Components 2412-2472 MHz, max. RF output power 20dBm. Wireless radio used in Bluetooth lamps/Luminaires/Components 2402-2480 MHz, max. RF output power 16dBm

☞ LEDVANCE GmbH atteste que le type d'équipement radio du dispositif LEDVANCE SMART+ est conforme à la directive 2014/53/EU. Le texte intégral de la déclaration de conformité UE est disponible à l'adresse internet suivante : [smartplus.ledvance.com/declaration-of-conformity](http://smartplus.ledvance.com/declaration-of-conformity). Fréquences radio utilisées dans les lampes/luminaires/composants WIFI 2412 à 2472 MHz, puissance de sortie RF max. 20dBm. Fréquences radio utilisées dans les lampes/luminaires/composants Bluetooth 2402 à 2480 MHz, puissance de sortie RF max. 16dBm

☞ Con il presente, LEDVANCE GmbH dichiara che il dispositivo radio LEDVANCE SMART+ è conforme alla Direttiva 2014/53/UE. Il testo completo della Dichiarazione di Conformità UE è disponibile all'indirizzo internet che segue: [smartplus.ledvance.com/declaration-of-conformity](http://smartplus.ledvance.com/declaration-of-conformity). Radio wireless utilizzata in lampadine/impianti di illuminazione/componenti WIFI 2412-2472 MHz, potenza uscita RF max. 20dBm. Radio wireless utilizzata in lampadine/impianti di illuminazione/componenti Bluetooth 2402-2480 MHz, potenza uscita RF max. 16dBm

☞ Por la presente, LEDVANCE GmbH declara que el tipo de equipo de radio SMART+ de LEDVANCE cumple la Directiva 2014/53/UE. El texto completo de la declaración de conformidad de la UE está disponible en la siguiente dirección de Internet: [smartplus.ledvance.com/declaration-of-conformity](http://smartplus.ledvance.com/declaration-of-conformity). Se usa radio inalámbrico usado en lámparas, luminarias y componentes de WIFI 2412-2472 MHz, potencia de salida de RF máx. de 20dBm. Se usa radio inalámbrico usado en lámparas, luminarias y componentes de Bluetooth 2402-2480 MHz, potencia de salida de RF máx. de 16dBm

☞ Pela presente, a LEDVANCE GmbH declara que o equipamento de rádio tipo LEDVANCE SMART+ Device está em conformidade com a Diretiva 2014/53/UE. O texto integral da declaração de conformidade da UE está disponível no seguinte endereço de internet: [smartplus.ledvance.com/declaration-of-conformity](http://smartplus.ledvance.com/declaration-of-conformity). Rádio sem fios utilizado em lâmpadas/luminárias/componentes WIFI 2412-2472 MHz, potência de saída máxima de RF 20dBm. Rádio sem fios utilizado em lâmpadas/luminárias/componentes Bluetooth 2402-2480 MHz, potência de saída máxima de RF 16dBm

☞ Με το παρόν, η LEDVANCE GmbH δηλώνει ότι η συσκευή ραδιοεξοπλισμού LEDVANCE SMART+ συμμορφώνεται με την οδηγία 2014/53/ΕΕ. Το πλήρες κείμενο της δήλωσης συμμόρφωσης της ΕΕ είναι διαθέσιμο στην ακόλουθη διεύθυνση στο Διαδίκτυο: [smartplus.ledvance.com/declaration-of-conformity](http://smartplus.ledvance.com/declaration-of-conformity). Ασύρματο ραδιόφωνο που χρησιμοποιείται σε λαμπιρίτσες/φωτιστικά/εξαρτήματα WIFI 2412-2472 MHz, μέγιστη ισχύς εκδόσεo RF 20dBm. Ασύρματο ραδιόφωνο που χρησιμοποιείται σε λαμπιρίτσες/φωτιστικά/εξαρτήματα Bluetooth 2402-2480 MHz, μέγιστη ισχύς εκδόσεo RF 16dBm

☞ Hierbij verklaart LEDVANCE GmbH dat de radioapparatuur van het type LEDVANCE SMART+ voldoet aan Richtlijn 2014/53/UE. De volledige tekst van de EU-verklaring van conformiteit is beschikbaar op het volgende internetadres: [smartplus.ledvance.com/declaration-of-conformity](http://smartplus.ledvance.com/declaration-of-conformity). Draadloze radio gebruikt in WIFI lampen/armaturen/onderdelen 2412-2472 MHz, max. RF uitgangsvermogen 20dBm. Draadloze radio gebruikt in Bluetooth lampen/armaturen/onderdelen 2402-2480 MHz, max. RF uitgangsvermogen 16dBm

☞ Härmed deklarerar LEDVANCE GmbH att radioutrustningsenheten av typen LEDVANCE SMART+ uppfyller kraven i Direktiv 2014/53/EU. Hela texten i EU:s deklARATION om överensstämmelse finns tillgänglig på följande internetadress: [smartplus.ledvance.com/declaration-of-conformity](http://smartplus.ledvance.com/declaration-of-conformity). Trådlös radio använd i WIFI lampor/armaturer /komponenter 2412-2472 MHz, max. RF uteffekt 20dBm. Trådlös radio använd i Bluetooth lampor/armaturer /komponenter 2402-2480 MHz, max. RF uteffekt 16dBm

☞ LEDVANCE GmbH täten vahvistaa, että LEDVANCE SMART+ -tyypin radioalaitte täyttää direktiivin 2014/53/EU vaatimukset. Löydät EU-vaatimusten mukaisuusvaikutuksen kokonaisuudessaan osoitteesta [smartplus.ledvance.com/declaration-of-conformity](http://smartplus.ledvance.com/declaration-of-conformity). WIFI-lampuissa/-valaisimissa/-komponenteissa käytettävä langaton radio 2412-2472 MHz, maks. RF-lähtöteho 20dBm. Bluetooth-lampuissa/-valaisimissa/-komponenteissa käytettävä langaton radio 2402-2480 MHz, maks. RF-lähtöteho 16dBm

☞ LEDVANCE GmbH erklærer herved at radioutstyret av type LEDVANCE SMART+ er i samsvar med EU-direktiv 2014/53/EU. EU-samsvarserklæringens fulle tekst er tilgjengelig på følgende nettside: [smartplus.ledvance.com/declaration-of-conformity](http://smartplus.ledvance.com/declaration-of-conformity). Trådløs radio benyttet i WIFI-lamper/-armaturer/-komponenter 2412-2472 MHz, maks. RF-utgangseffekt 20dBm. Trådløs radio benyttet i Bluetooth-lamper/-armaturer/-komponenter 2402-2480 MHz, maks. RF-utgangseffekt 16dBm

☞ Hermed erklærer LEDVANCE GmbH, at det trådløse udstyr type LEDVANCE SMART+ er i overensstemmelse med direktiv 2014/53/EU. EU overensstemmelseserklæringens fulde tekst findes på følgende internet-adresse: [smartplus.ledvance.com/declaration-of-conformity](http://smartplus.ledvance.com/declaration-of-conformity). Trådløs radio anvendt i WIFI pærer/ lysarmaturer /komponenter 2412-2472 MHz, max. RF udgangseffekt 20dBm. Trådløs radio anvendt i Bluetooth pærer/ lysarmaturer /komponenter 2402-2480 MHz, max. RF udgangseffekt 16dBm

☞ Spoločnosť LEDVANCE GmbH prohlašuje, že vyslaci vybavení zařízení LEDVANCE SMART+ splňují požadavky směrnice 2014/53/EU. Cely text ES prohlášení o shodě naleznete na následující internetové adrese: [smartplus.ledvance.com/declaration-of-conformity](http://smartplus.ledvance.com/declaration-of-conformity). Vysílač použitý v žárovkách/svítidlech/prvcích WIFI využívá frekvenci 2412-2472 MHz, maximální vyzařovaný RF výkon 20dBm. Vysílač použitý v žárovkách/svítidlech/prvcích Bluetooth využívá frekvenci 2402-2480 MHz, maximální vyzařovaný RF výkon 16dBm

☞ A LEDVANCE GmbH ezennek kijelenti, hogy a LEDVANCE SMART+ típusú rádió berendezés teljesíti a 2014/53/EU irányelv előírásait. Az EU megfélelősegi nyilatkozat teljes szövege megtalálható a következő internetes oldalon: [smartplus.ledvance.com/declaration-of-conformity](http://smartplus.ledvance.com/declaration-of-conformity). WIFI izzókból/lámpatestekből/komponensekből használt vezeték nélküli rádió: 2412-2472 MHz, max. kinnéno RF teljesítmény 20dBm. Bluetooth izzókból/lámpatestekből/komponensekből használt vezeték nélküli rádió: 2402-2480 MHz, max. kinnéno RF teljesítmény 16dBm

☞ Firma LEDVANCE GmbH deklaruje, że urządzenie wykorzystujące fale radio- we typu LEDVANCE SMART+ spełniają wymogi dyrektywy 2014/53/UE. Pełen tekst europejskiej deklaracji zgodności dostępny jest pod adresem internetowym: [smartplus.ledvance.com/declaration-of-conformity](http://smartplus.ledvance.com/declaration-of-conformity). Moduł sieci bezprzewodowej użyty w lampach/oprawach/elementach WIFI: 2412-2472 MHz, maks. moc wyjściowa sygnału bezprzewodowego – 20dBm. Moduł sieci bezprzewodowej użyty w lampach/oprawach/elementach Bluetooth: 2402-2480 MHz, maks. moc wyjściowa sygnału bezprzewodowego – 16dBm

☞ Týmto spoločnosť LEDVANCE GmbH prehlasuje, že rádiové zariadenie typu LEDVANCE SMART+ spĺňa smernicu 2014/53/EU. Celé znenie prehlásenia o zhode EU je dostupné na tejto internetovej adrese: [smartplus.ledvance.com/declaration-of-conformity](http://smartplus.ledvance.com/declaration-of-conformity). Bezdrôtový rádioripniacik použitý v žiarovkách/svítidlách/komponentoch WIFI 2412-2472 MHz, max. RF výstupný výkon 20dBm. Bezdrôtový rádioripniacik použitý v žiarovkách/svítidlách/komponentoch Bluetooth 2402-2480 MHz, max. RF výstupný výkon 16dBm

☞ S tem družba LEDVANCE GmbH izjavlja, da je naprava LEDVANCE SMART+, ki sodi med radijsko opremo, skladna z Direktivo št. 2014/53/EU. Celotno besedilo izjave EU o skladnosti je na voljo na naslednjem internetnem naslovu: [smartplus.ledvance.com/declaration-of-conformity](http://smartplus.ledvance.com/declaration-of-conformity). Brežični radio, ki se uporablja v svetilkah/sjalkah/komponentah WIFI 2412-2472 MHz, maks. RF oddajana moč 20dBm. Brežični radio, ki se uporablja v svetilkah/sjalkah/komponentah Bluetooth 2402-2480 MHz, maks. RF oddajana moč 16dBm

☞ Burada, LEDVANCE GmbH, tetsiz ekipman tipi LEDVANCE SMART+ Cihazının 2014/53/EU Direktifine uygun olduğunu beyan eder. EU uygunklu beyanının tam metni aşağıdaki internet adresinde mevcuttur: [smartplus.ledvance.com/declaration-of-conformity](http://smartplus.ledvance.com/declaration-of-conformity). WIFI lambaları/armatürleri/bileşenlerinde kullanılan kablosuz radyo 2412-2472 MHz, maks. RF çıkış gücü 20dBm. Bluetooth lambaları/armatürleri/bileşenlerinde kullanılan kablosuz radyo 2402-2480 MHz, maks. RF çıkış gücü 16dBm

☞ Ovim tvrtka LEDVANCE GmbH izjavljuje da je radio oprema tipa uređaja LEDVANCE SMART+ u skladu s direktivom 2014/53/EU. Cjelokupni tekst EU izjave o skladnosti dostupan je na sljedećoj internetskoj adresi: [smartplus.ledvance.com/declaration-of-conformity](http://smartplus.ledvance.com/declaration-of-conformity). Bežični radiouređaji koji se upotrebljavaju u žaruljama/svjetilkama/komponentama s funkcijom WIFI, frekvencija iznosi 2412-2472 MHz, a maks. radiofrekvencijska izlazna snaga 20dBm. Bežični radiouređaji koji se upotrebljavaju u žaruljama/svjetilkama/komponentama s funkcijom Bluetooth, frekvencija iznosi 2402-2480 MHz, a maks. radiofrekvencijska izlazna snaga 16dBm

☞ Prin prezenta, LEDVANCE GmbH declară că echipamentul radio Dispozitiv LEDVANCE SMART+ respectă Directiva 2014/53/UE. Textul complet al declarației de conformitate UE este disponibil online la următoarea adresă: [smartplus.ledvance.com/declaration-of-conformity](http://smartplus.ledvance.com/declaration-of-conformity). Radio fără fir folosit la lămpi/sisteme de iluminat/componente WIFI 2412-2472 MHz, putere rezultată max. RF 20dBm. Radio fără fir folosit la lămpi/sisteme de iluminat/componente Bluetooth 2402-2480 MHz, putere rezultată max. RF 16dBm

Ⓜ С настоящото декларира, че радиооборудването е в съответствие с Директива 2014/53/ЕС. Пълният текст на ЕС декларацията за съответствие е наличен на следния интернет адрес: [smartplus.ledvance.com/declaration-of-conformity](http://smartplus.ledvance.com/declaration-of-conformity). Безжични радиоустройства, използвани в WiFi лампи / осветителни тела/компоненти 2412–2472 MHz, макс. PЧ изходна мощност 20dBm. Безжични радиоустройства, използвани в Bluetooth лампи / осветителни тела/компоненти 2402–2480 MHz, макс. PЧ изходна мощност 16dBm

Ⓜ LEDVANCE GmbH kinnitab käesolevaga, et LEDVANCE SMART+ tüüpi raadioseade vastab direktiivile 2014/53/EL. Eli vastavusdeklaratsiooni terviktekst on kättesaadav järgmisel veebiaadressil: [smartplus.ledvance.com/declaration-of-conformity](http://smartplus.ledvance.com/declaration-of-conformity). Traadita raadio, mida kasutatakse WiFi-lampides/valgustites/komponentides 2412–2472 MHz, maks. RF väljundvõimsus 20dBm. Traadita raadio, mida kasutatakse Bluetooth-lampides/valgustites/komponentides 2402–2480 MHz, maks. RF väljundvõimsus 16dBm

Ⓜ „LEDVANCE GmbH“ pareiškia, kad radio įrangos tipo „LEDVANCE SMART+“ prietaisas atitinka direktyvą 2014/53/ES. Visas ES atitikties deklaracijos tekstas pateiktas šiuo adresu: [smartplus.ledvance.com/declaration-of-conformity](http://smartplus.ledvance.com/declaration-of-conformity). Belaidis radijas, naudojamas WiFi lempos/sviestuvuose/komponentuose 2412–2472 MHz, maks. RF išėjimo galia 20dBm. Belaidis radijas, naudojamas Bluetooth lempos/sviestuvuose/komponentuose 2402–2480 MHz, maks. RF išėjimo galia 16dBm

Ⓜ Ar šo LEDVANCE GmbH paziņo, ka radio aprīkojums LEDVANCE SMART+ atbilst Direktīvai 2014/53/EU. ES atbilstības deklarācijas pilns teksts pieejams šajā tiešsaistes adresē: [smartplus.ledvance.com/declaration-of-conformity](http://smartplus.ledvance.com/declaration-of-conformity). Bezvadu radio, kas izmantots WiFi lampās/gaismekļos/sastāvdaļās ar 2412–2472 MHz, maks. RF izvades jaudu 20dBm. Bezvadu radio, kas izmantots Bluetooth lampās/gaismekļos/sastāvdaļās ar 2402–2480 MHz, maks. RF izvades jaudu 16dBm

Ⓜ Ovim kompanija LEDVANCE GmbH izjavljuje da je radio oprema tipa uređaja LEDVANCE SMART+ u saglasnosti sa direktivom 2014/53/EU. Celokupan tekst EU izjave o usaglašenosti dostupan je na sledećoj internet adresi: [smartplus.ledvance.com/declaration-of-conformity](http://smartplus.ledvance.com/declaration-of-conformity). Bežični radio uređaj koji se koristi u sijalnicama/svetiljkama/komponentama sa WiFi funkcijom, frekvencija je 2412–2472 mHz, a maks. RF izlazna snaga 20dBm. Bežični radio uređaj koji se koristi u sijalnicama/svetiljkama/komponentama sa Bluetooth funkcijom, frekvencija je 2402–2480 mHz, a maks. RF izlazna snaga 16dBm

Ⓜ Цим документом компанія LEDVANCE GmbH підтверджує, що радіоприймачний тип LEDVANCE SMART+ Device відповідає вимогам Директиви 2014/53/ЄС для радіобладнання. Повний текст Декларації відповідності ЄС можна знайти за адресою: [smartplus.ledvance.com/declaration-of-conformity](http://smartplus.ledvance.com/declaration-of-conformity). Який тип бездротового радіоприймача використовується в лампах WiFi/світильниках/компонентах із частотою 2412–2472 МГц і вихідною радіочастотною потужністю 20 дБм. Який тип бездротового радіоприймача використовується в лампах Bluetooth/світильниках/компонентах із частотою 2402–2480 МГц і вихідною радіочастотною потужністю 16 дБм.



Points de collecte sur [www.quefairedemesdechets.fr](http://www.quefairedemesdechets.fr)

C10567405  
G11195900  
06.06.2024



LEDVANCE GmbH  
Steinerne Furt 62  
86167 Augsburg, Germany  
[www.ledvance.com](http://www.ledvance.com)