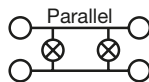
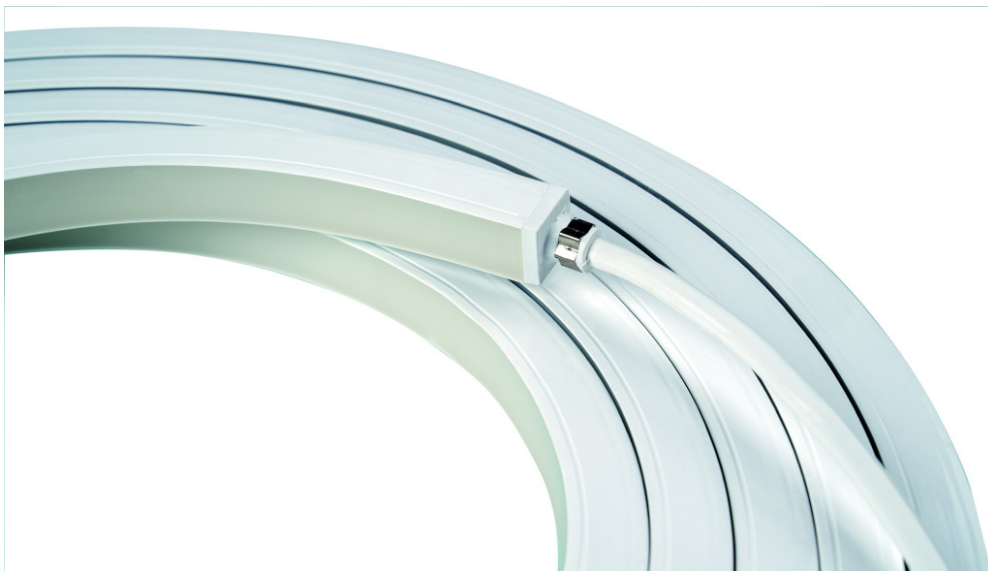


VARDAFLEX OSMIUM TVQ 2700K

79647

MONTAGE- UND BETRIEBSANLEITUNG
MOUNTING AND OPERATING INSTRUCTIONS



IP65

WICHTIGE SICHERHEITS- / INSTALLATIONSHINWEISE:

Der **VARDAFLEX** LED-Strip ist nur für die Installation in trockenen und nassen Innenräumen sowie dem Außenbereich geeignet.

1. Beauftragen Sie mit der Installation eine Elektrofachkraft. Für Leuchten, die nicht gemäß den europäischen Sicherheitsrichtlinien installiert wurden, entfällt jeder Haftungsanspruch.
2. Vor der Installation Spannung abschalten. Sicherstellen, dass die Spannung nicht versehentlich wieder eingeschaltet werden kann.
3. VARDaflex LED-Strip ist zur Montage auf normal entflammaren unbeweglichen Oberflächen geeignet, z.B. auf Holz und Werkstoffen auf Holzbasis mit mehr als 2 mm Dicke.
4. Prüfen Sie die Korrektheit der Anschlüsse und prüfen Sie auf Kurzschlüsse bevor Sie die Spannung einschalten.
5. Betreiben Sie niemals LED-Strips im aufgerollten Zustand.
6. Das Schneiden der Strips muss genau an den vorgegebenen Trennungslinien erfolgen.
7. Bitte stellen Sie sicher, dass ein angemessener Kabelquerschnitt für die Verbindung zwischen dem LED-Strip und Controller verwendet wird.
8. Überschreiten Sie nicht die Betriebstemperatur von +45° C.
9. Führen Sie bitte keine Reparaturen selbst durch. Dies führt zum Erlöschen der Herstellergarantie.

TECHNISCHE DATEN:

Spannungsversorgung	24 V DC Netzgerät mit konstanter Ausgangsspannung
Leistung/m	13 W
Stromstärke/m	0,54 A
Anzahl LED/m	140
LED Abstand	7,14 mm
Länge der einzelnen Abschnitte	50 mm, 7 LEDs
Betriebslänge	maximal 5 Meter pro Anschluss
Abmessungen (LxBxH)	50* x 16 x 16 mm
Biegedurchmesser	min. 130 mm
Betriebstemperatur	-20 bis zu +45° C
Verarbeitungstemperatur	+10 bis zu +45° C

* Länge eines Abschnitts | Teilungseinheit

LIEFERUMFANG:

5 Meter-Rolle mit je einer Anschlussleitung an jedem Ende.
2x Silikonkappe

INSTALLATIONSHINWEIS:

Der Außenmantel des Produkts hat einen Ausdehnungsfaktor von 0,05%, z.B. eine Betriebslänge von 10.000 mm $\hat{=}$ einen Ausdehnungsfaktor von \pm 5 mm.

HINWEIS:

Die Lichtfarbe 2700K enthält eine Lichtquelle der Energieeffizienzklasse F.

PRÜFZEICHEN UND SYMBOLE:



CE-konform mit den zutreffenden europäischen Richtlinien.



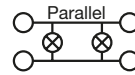
RoHS-Prüfzeichen für Produkte, die keine Schwermetalle beinhalten (2011/65/EU)



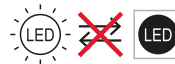
REACH-Prüfzeichen für Produkte, deren chemische Bestandteile bekannt, registriert und zugelassen sind. (1907/2006/EG)



Schutzklasse III



Parallelanschluss:
Für die Durchgangsverdrahtung geeignet.



LED Lichtquelle ist konstruktionsbedingt nicht austauschbar.

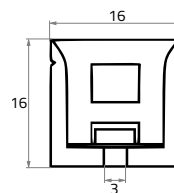


Mantelmaterial UV-beständig

IP65

Geschützt vor Strahlwasser. Wasser aus einer Düse aus allen Richtungen, hat keine negativen Einwirkung auf die Leuchte.

TECHNISCHE ZEICHNUNG:



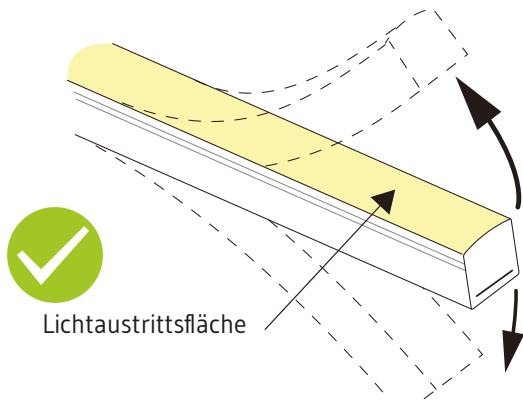
ENTSORGUNG:



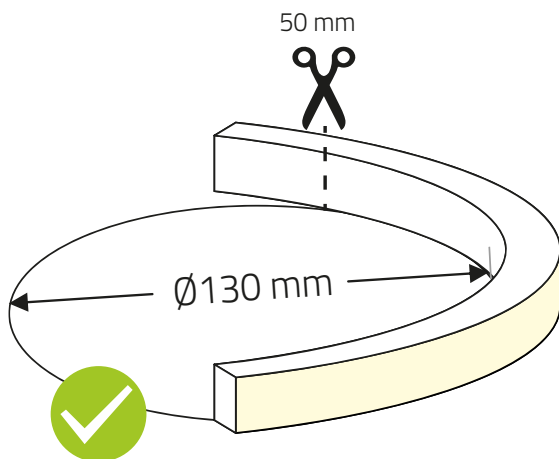
Entsorgen Sie elektrische und elektronische Geräte umweltgerecht. Nähere Informationen erhalten Sie bei Ihrer zuständigen Behörde.

HANDHABUNG:

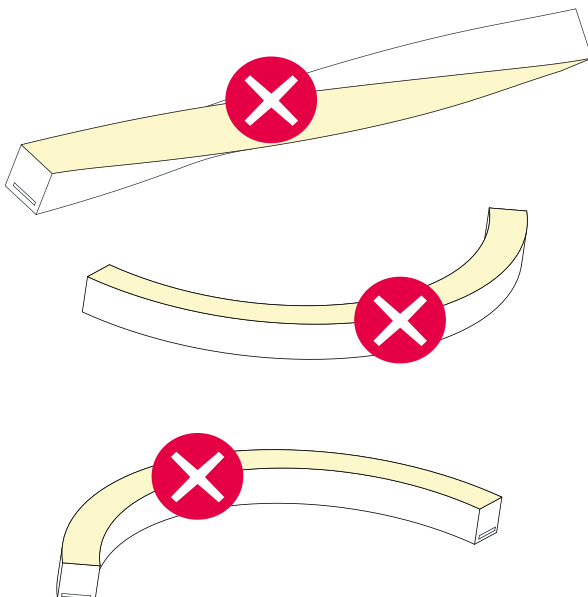
BIEGERICHTUNG:



BIEGEDURCHMESSER:

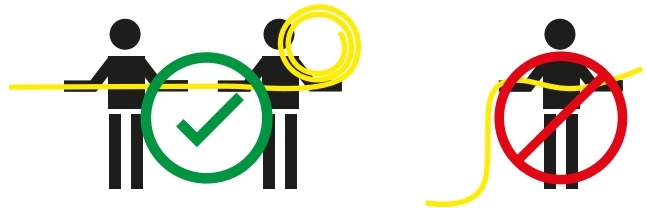


NICHT ZULÄSSIGE BIEGERICHTUNG:



MONTAGE LED-STRIP:

ACHTUNG!



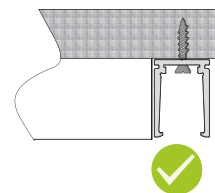
LED-Strip darf **nicht** durchhängend montiert werden. Eine Montage mit zwei Personen um ein Durchhängen zu **verhindern** wird empfohlen.

INSTALLATION IM ALUPROFIL

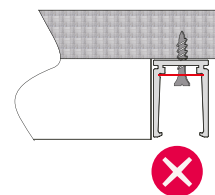
INSTALLATIONSHINWEIS:



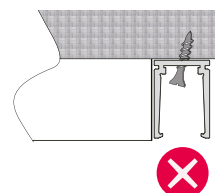
Achten Sie darauf einen Abstand von 5mm an den Stoßstellen einzuhalten, um die Längenausdehnung ausreichend zu berücksichtigen.



Verschrauben Sie das Profil mit dem Montageuntergrund und stellen Sie sicher, dass die Schraube bündig oder tiefer als die Montagelinie liegt.



Der Schraubenkopf darf nicht über die Montagelinie drüber hinausragen.



Die Schraube muss gerade eingeschraubt werden damit Sie nicht über die Montagelinie hinausragt.

PROFILÜBERGÄNGE:



Winkelversatz



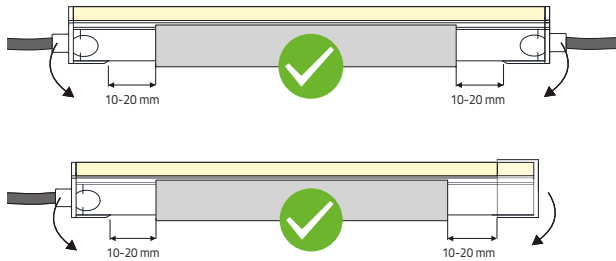
Höhenversatz



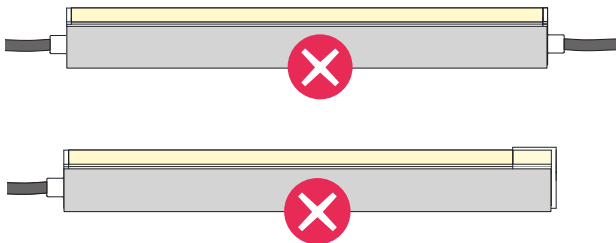
Seitenversatz

D

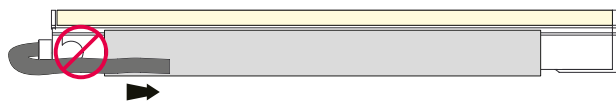
INSTALLATIONSABSTÄNDE FÜR DIE MONTAGE IM ALUPROFIL: VERSCHWEISSTE EINSPEISUNGEN:



Es ist darauf zu Achten, dass die Einspeisung **ST** sowie die Endkappen **EK** mit einem Abstand von größer gleich 10 - 20mm vor der Abschlusskante des Aluprofils installiert werden.

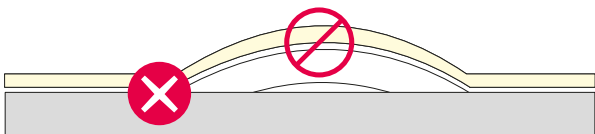


Es ist darauf zu Achten, dass die Einspeisung **ST** sowie die Endkappen **EK** weder bündig oder mit einem Abstand von kleiner gleich 10mm mit der Abschlusskante des Aluprofils verbaut werden.



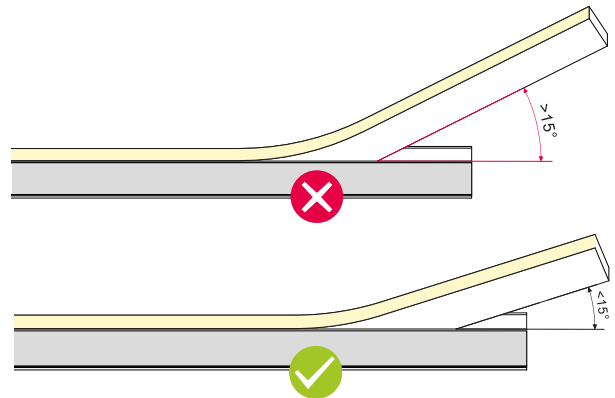
Die Zuleitung darf mit keiner mechanischen Belastung (auf Zug) verbaut werden. Es ist verboten, die Leitung mit übermäßiger Kraft stark abzuknicken. Es ist empfohlen die Leitung erst nach 60mm in zulässigen Installationsradien zu verlegen.

INSTALLATIONSHINWEIS:



Der LED-Strip ist aus **einer** Installationsrichtung gleichbleibend zu verarbeiten, um einen Materialüberschuss zu verhindern.

INSTALLATIONSRADIEN BEIM EINSETZEN IN ALUPROFILE:

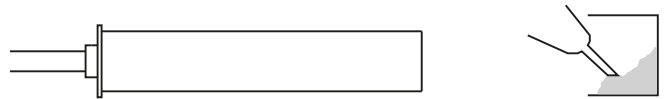


Der Installationswinkel muss **kleiner** als 15° sein, während das LED-Band per Hand in das Profil gedrückt wird, um eine Schädigung der Platine zu verhindern.

MONTAGE DER ENDKAPPE:

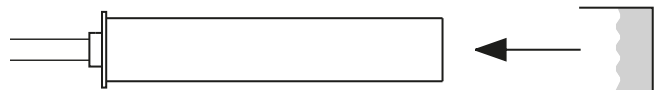
SCHRITT 1:

Nach dem Trennen des Lichtbandes wird die Endkappe mit **neutralvernetztem** Silikon befüllt.



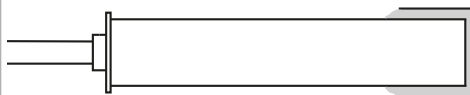
SCHRITT 2:

Die Endkappe wird nun soweit wie möglich auf das Lichtband geschoben.



SCHRITT 3:

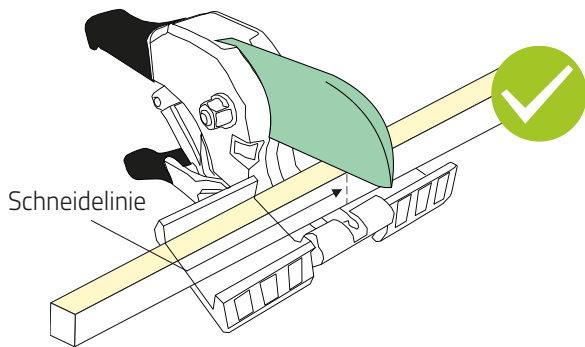
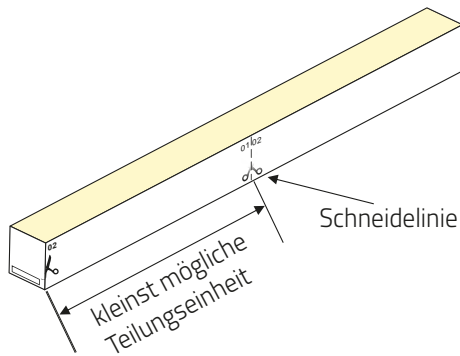
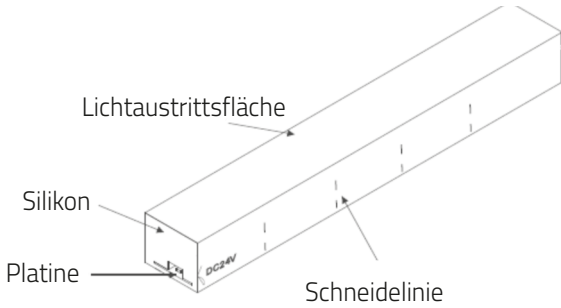
Nachdem die Endkappe übergeschoben wurde (siehe Schritt 2) sollte das neutralvernetzte Silikon an allen Seiten überstehen.



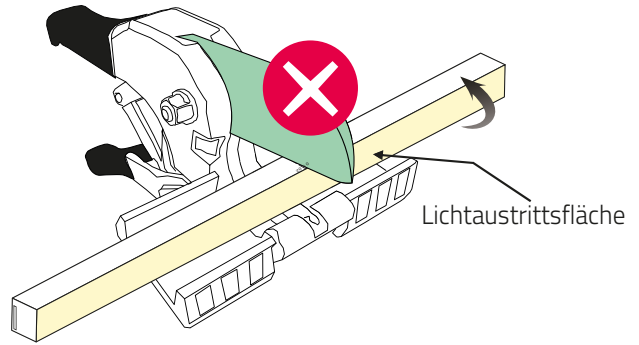
SCHNEIDEN DES LED-STRIPS

INSTALLATIONSHINWEISE:

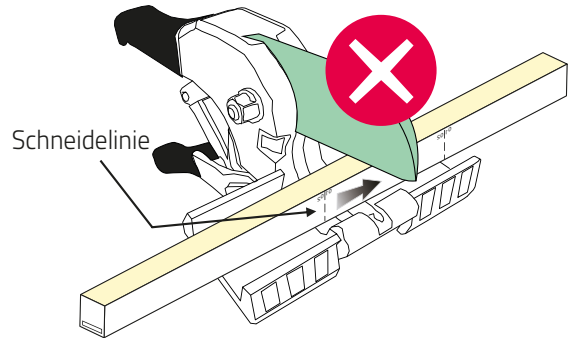
Beim Schneiden des LED-Strips, muss darauf geachtet werden, auf die Platine in **liegender** Richtung zu schneiden!



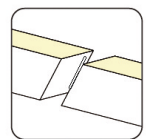
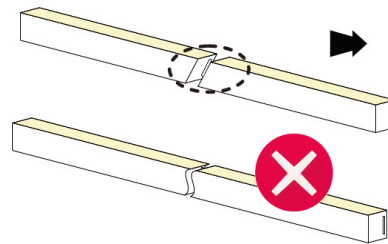
ACHTUNG: Schneiden Sie den LED-Strip nur mit der gedruckten Schneidelinie oben liegend.



Der LED-Strip muss so liegen, dass auf die LED-Platine in **liegender** Form drauf zugeschnitten wird.



Es darf **nur** entlang der abgedruckten Schnittlinien geschnitten werden, und **nicht** zwischen den Makierungen.



Achten Sie auf einen geraden Schnitt!

Die Schnittfläche muss gerade (90°) und glatt sein.

Eine nicht Ordnungsgemäße Schnittkante kann das Produkt in der Teilungseinheit zerstören und keinen IP Schutz mit Hilfe optionalen Zubehörs erreichen.

IMPORTANT SAFETY-/ INSTALLATION INSTRUCTIONS:

The VARDAFLEX LED-Strip is only suitable for installation in dry and wet indoor and outdoor areas.

1. Authorise a qualified electrician to carry out the installation. Any liability claims for lights that have not been installed in accordance with the European safety guidelines will be invalidated.
2. Switch off the power supply before installation. Ensure that the power cannot be switched on again accidentally.
3. VARDaflex LED-Strip is suitable for mounting on normally flammable immovable surfaces, e.g. on wood and wood-based materials with a thickness of more than 2 mm.
4. Check that the connections are correct and check for short circuits before switching on the power.
5. Never operate LED strips when they are rolled up.
6. The strips must be cut exactly at the specified dividing lines.
7. Please ensure that an appropriate cable cross-section is used for the connection between the LED strip and the controller.
8. Do not exceed the operating temperature of +45° C.
9. Please do not carry out any repairs yourself. This will invalidate the manufacturer's warranty.

TECHNICAL DATA:

power supply	24 V power supply with constant voltage output
power/m	13 W
current strength/m	0.54 A
quantity LED/m	140
LED spacing	7.14 mm
dimension of segments	50 mm, 7 LEDs
length	maximum length per connection 5 metres
dimensions	50* x 16 x 16 mm
bending diameter	min. 130 mm
temperature range	-20 to +45° C
processing temperature	+10 to +45° C

* Section length | module

SCOPE OF DELIVERY:

5 metre reel with a connection cable at each end.
2x silicone cap

INSTALLATION NOTE:

The outer jacket of the product has an expansion factor of 0.05%, e.g. operating length of 10.000 mm $\hat{=}$ an expansion factor of \pm 5 mm.

NOTICE:

The lightcolour 2700K contains a light source of energy efficiency class F.

MARKS AND SYMBOLS:



CE-compliant with the applicable European directives



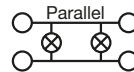
RoHS mark for products that do not contain heavy metals (2011/65/EU)



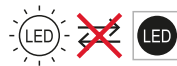
REACH test mark for products whose chemical components are known, registered and authorised.(1907/2006/EG)



Protection class III (safety extra-low voltage)



Parallel connection



LED light source is not replaceable due to construction.

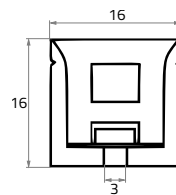


UV-resistant

IP65

Protected against water jets. Water from a nozzle from all directions has no negative effect on the luminaire.

TECHNICAL DRAWING:



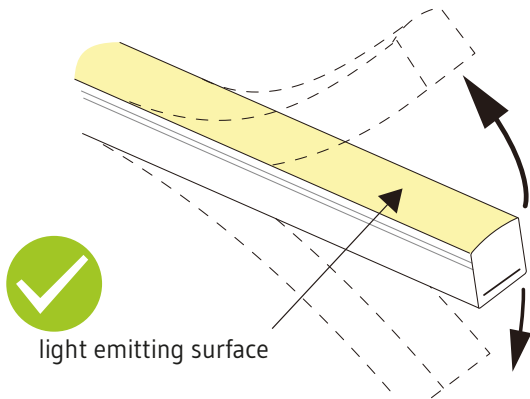
DISPOSAL:



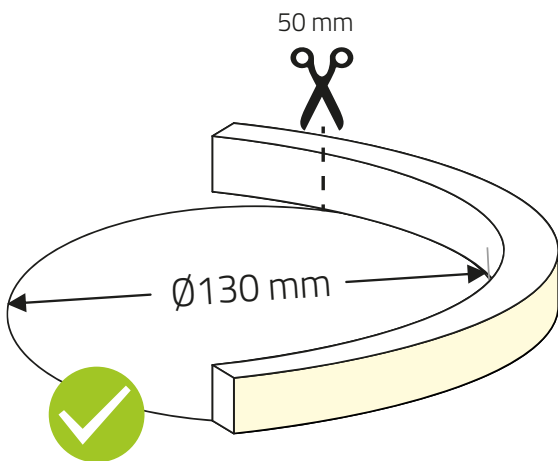
Dispose of electrical and electronic equipment in an environmentally sound manner. For more information, contact your local authority.

HANDLING:

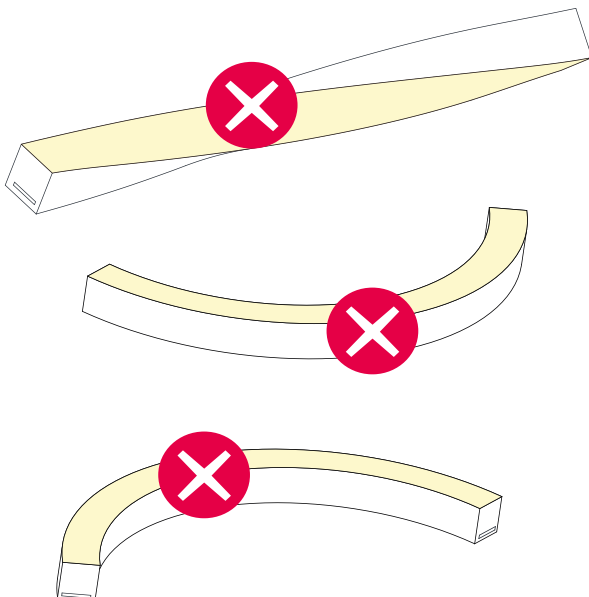
Bending direction:



Bending diameter:

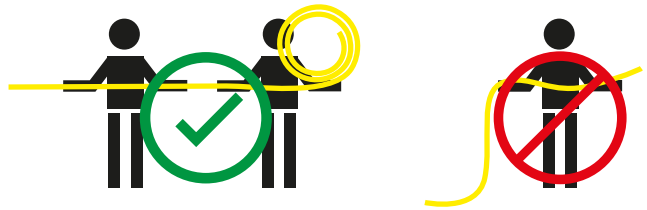


Non-permitted bending direction



MOUNTING LED-STRIP:

ATTENTION!



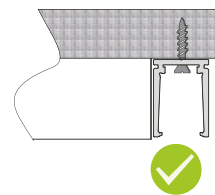
The LED strip must **not** be installed in a sagging manner. Installation by two people is recommended to **prevent** sagging.

INSTALLATION IN THE ALUMINIUM PROFILE

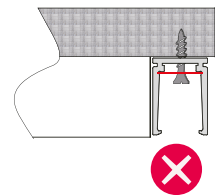
INSTALLATION ADVICE:



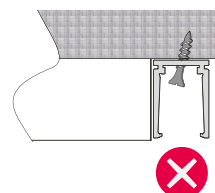
Please reserve at least 5 mm for profile jointing to enable enough space for contraction and expansion.



Install the screw into position and ensure the screw head is flush or lower the base of aluminum profile.



Screw head above to the base of aluminum profile.



Gradient installing of screw.

PROFILE TRANSITIONS:



angular misalignment

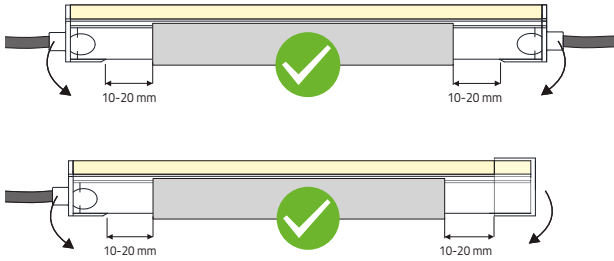


parallel vertical misalignment

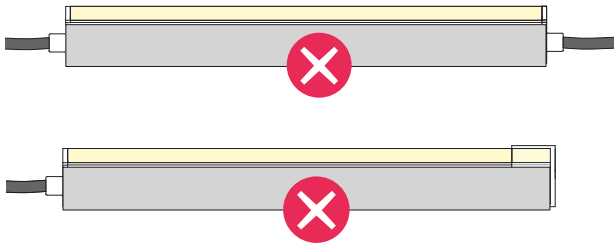


parallel horizontal misalignment

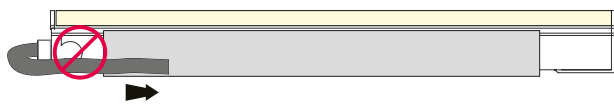
DISTANCE FOR INSTALATION OF INJECTION-MOULDED INFEEDER:



Ensure that the feed ST and the end caps EK are installed at a distance of more than **10 - 20 mm** from the end edge of the aluminium profile.

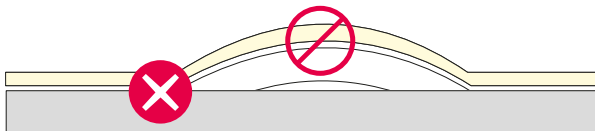


Ensure that the feed ST and the end caps EK are not installed flush or at a distance of less than or equal to **10 mm** from the end edge of the aluminium profile.



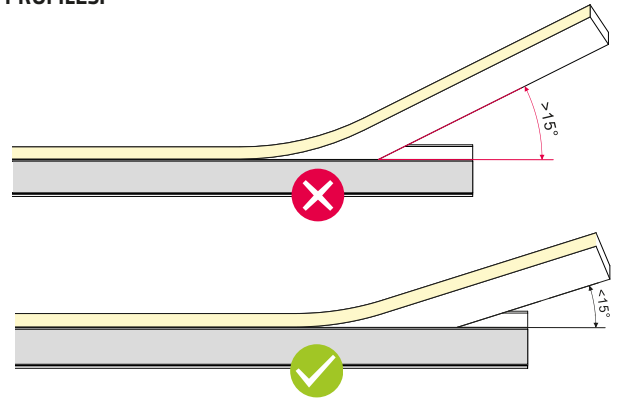
The supply cable must not be installed under any mechanical load (tension). It is forbidden to bend the cable with excessive force. It is recommended to lay the cable only **after 60 mm** in permissible installation radii.

INSTALLATION NOTE:



The LED strip must be processed consistently from one installation direction to prevent excess material.

INSTALLATION RADII WHEN INSERTING INTO ALUMINIUM PROFILES:

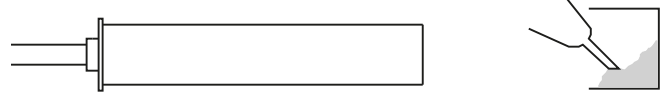


The installation angle must be **less** than 15° while the LED strip is pressed into the profile by hand to prevent damage to the circuit board.

MOUNTING THE END CAP:

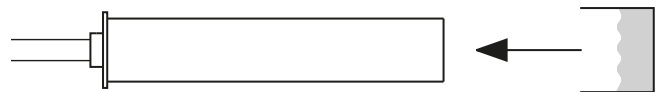
STEP 1:

After separating the continuous rooflight, the end cap is filled with **neutrally cross-linked** silicone.



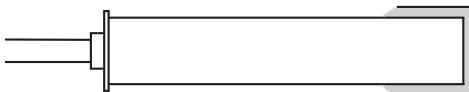
STEP 2:

The end cap is now pushed onto the light strip **as far as possible**.



STEP 3:

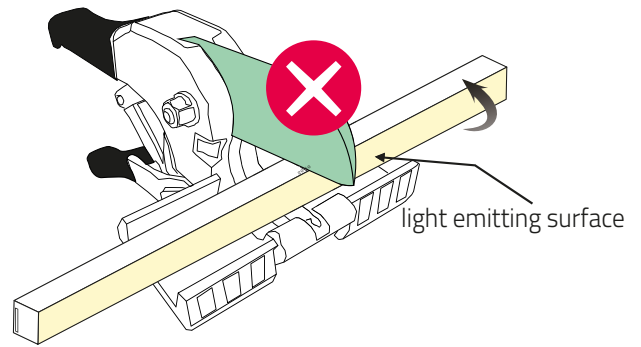
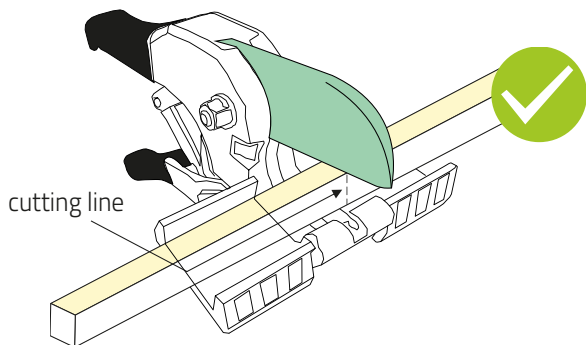
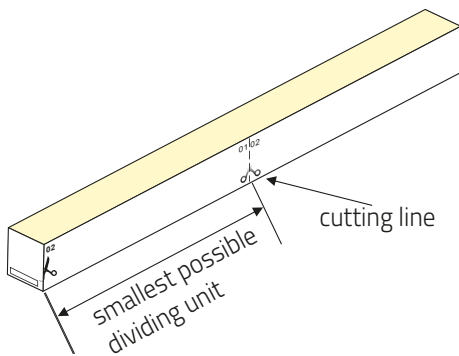
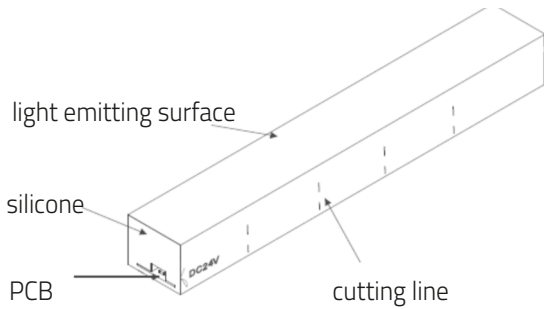
After the end cap has been pushed over (see step 2), the neutral-cured silicone should protrude **on all sides**.



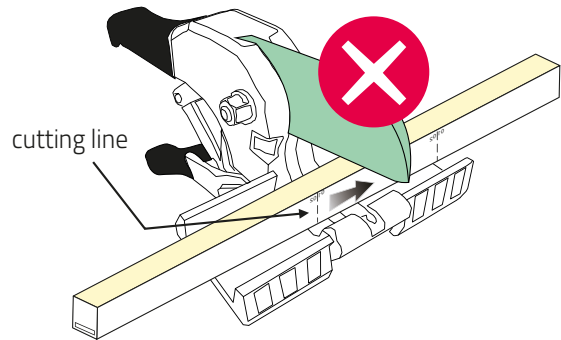
CUTTING THE LED STRIP

Installation Advice:

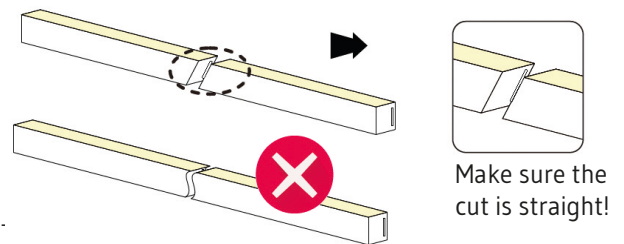
When cutting the LED strip, care must be taken to ensure that the cut is made **horizontally** on the PCB!



The LED strip must be positioned in such a way that it is cut to fit the LED board **horizontally**.



You may only cut along the **printed cutting lines** and not between the markings.



straight (90°) and smooth.

An improper cut edge can destroy the product in the dividing unit and cannot achieve IP protection with the aid of optional accessories.

A series of 26 horizontal lines, spaced evenly down the page, intended for handwriting practice or writing notes.

